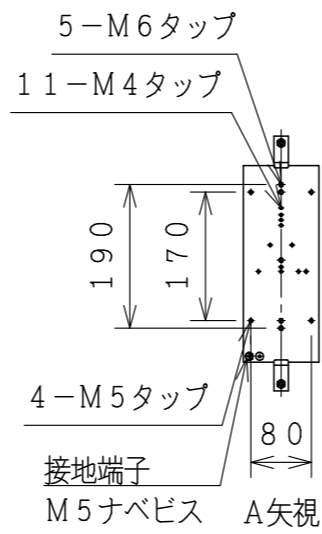
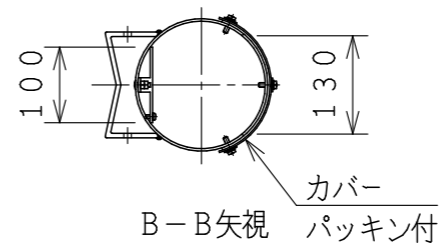
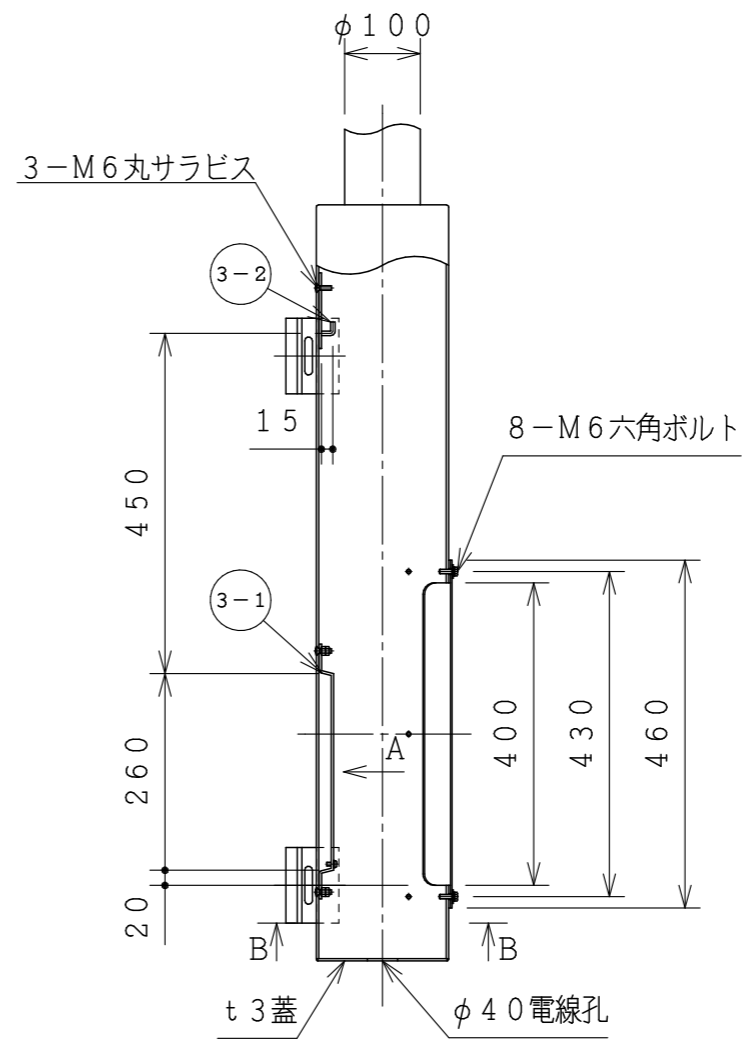
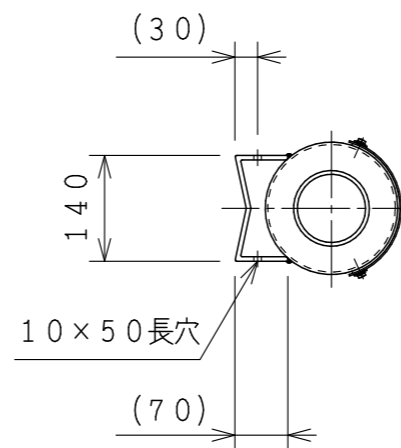


ポール姿図
S=1:30



開口部詳細
S=1:10



製品仕様
 ・主要材料はアルミニウム合金製とします。
 ・表面処理はヘアライン研磨後アクリル樹脂クリア塗装を施します。
 ・材質指示のないボルト類はSUS304とします。

設計条件
 ・瞬間最大風速60m/s
 ・適合器具(別途)
 受圧面積: 0.2㎡以下
 風力係数: 0.7

注意事項
 ・ボルト類は塗装していません。
 ・製品改良のため、一部仕様変更をする場合があります。

改訂

| 品番 | 品名 | 数量 | 材質 |
|-----|-------------|----|-------------|
| 5 | アダプター | 1 | AL |
| 4 | M型バンド | 2 | AL |
| 3-2 | 安定器取付金具 | 1 | SS400 Znメッキ |
| 3-1 | スイッチ取付金具 | 1 | SS400 Znメッキ |
| 2 | カバー(平パッキン付) | 1 | A5052P |
| 1-2 | アーム | 1 | A6063-T6 |
| 1-1 | ポール | 1 | A6063-T6 |

| 作成 | 審査 | 承認 | 尺度 |
|----|----|----|-----------|
| | | | 1:10 1:30 |

件名

品名
アルミニウム合金製照明用ポール

型式
SA-23aV

詳細図面No.

図面No.
SA230AV-AD(N)

株式会社SDAT