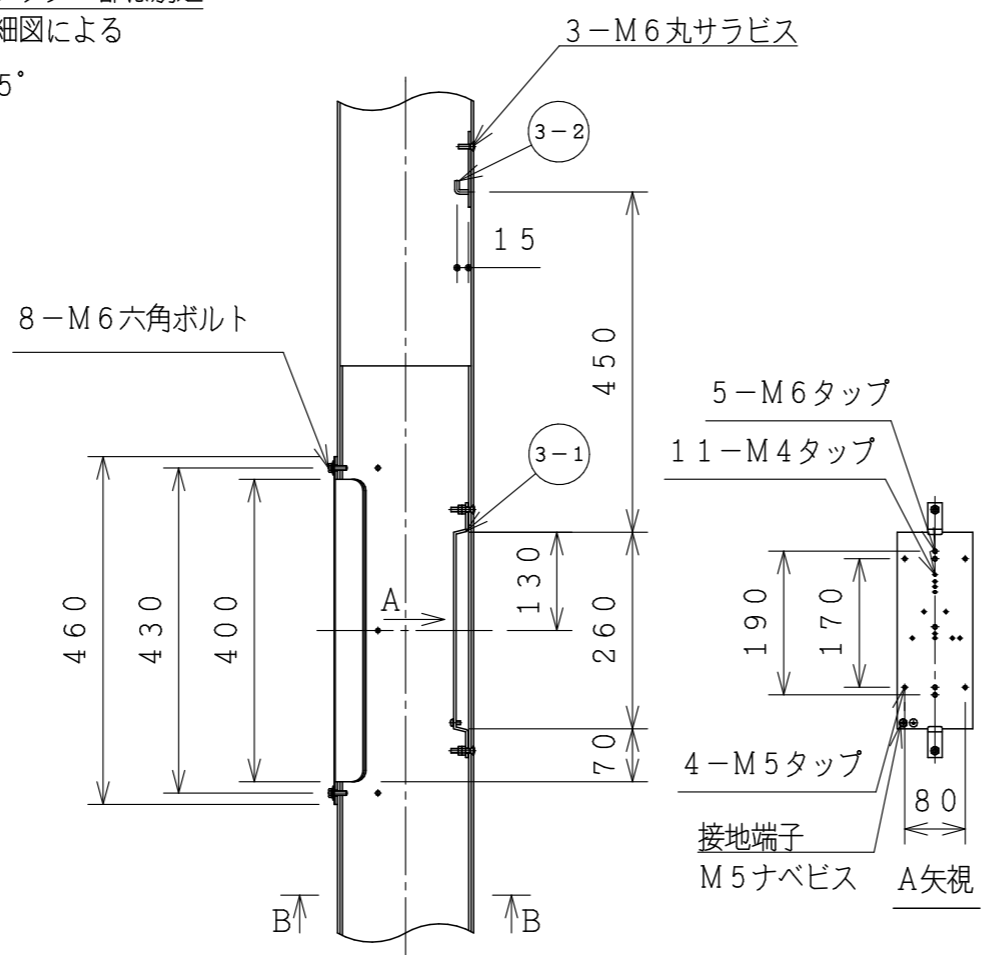
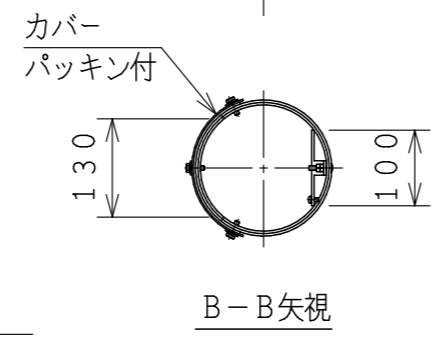


ポール姿図
S=1:40

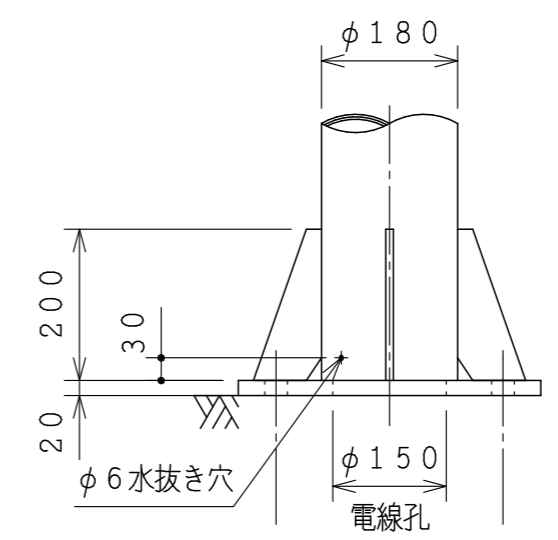
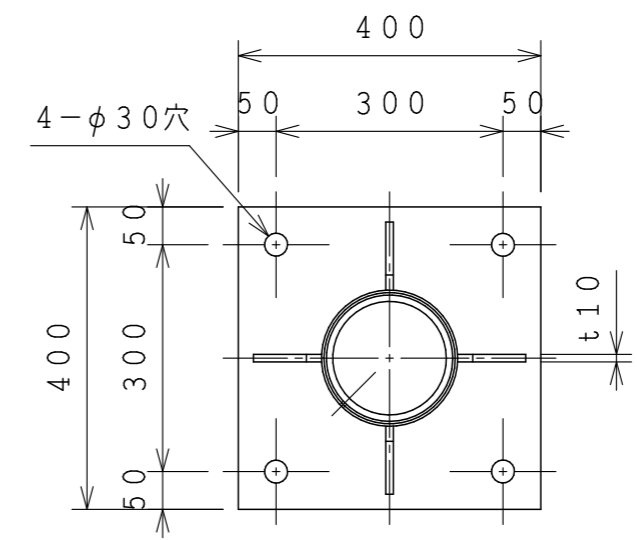
アダプター部は別途
詳細図による



開口部詳細
S=1:10



B-B矢視



ベース部詳細
S=1:10

製品仕様
 ・主要材料はアルミニウム合金製とします。
 ・表面処理はヘアライン研磨後
 アクリル樹脂クリア塗装を施します。
 ・材質指示のないボルト類はSUS304
 とします。

設計条件
 ・瞬間最大風速60m/s
 ・適合器具(別途)
 受圧面積: 0.2㎡以下
 風力係数: 0.7
 ・架空配線は考慮していません。

注意事項
 ・ボルト類は塗装していません。
 ・ポール根元部に水抜き穴があります。
 塞がないよう注意して下さい。
 ・製品改良のため、一部仕様変更を
 する場合があります。

改訂

| | | | |
|-----|-------------|---|-------------|
| 5 | アダプター | 1 | AL |
| 4 | 板ベース | 1 | A5083P |
| 3-2 | 安定器取付金具 | 1 | SS400 Znメッキ |
| 3-1 | スイッチ取付金具 | 1 | SS400 Znメッキ |
| 2 | カバー(平パッキン付) | 1 | A5052P |
| 1 | ポール | 1 | A6063-T6 |

品番 品名 数量 材質

作成

審査

承認

尺度 1:10 1:40

件名

品名
アルミニウム合金製照明用ポール

型式
SA6-8-BP

詳細図面No.

図面No.
KC0608B-AD(N)

株式会社SDAT