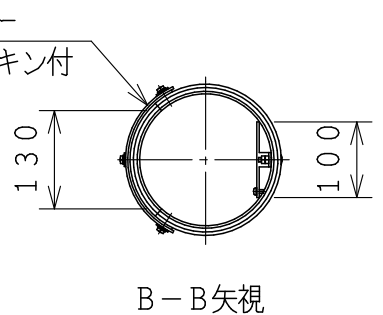
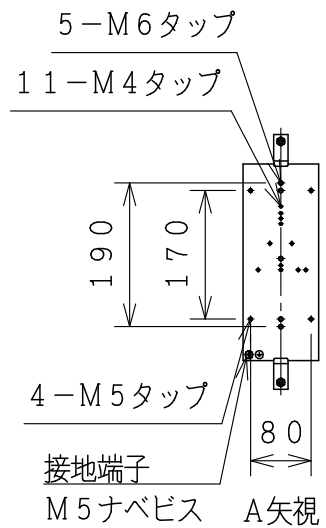
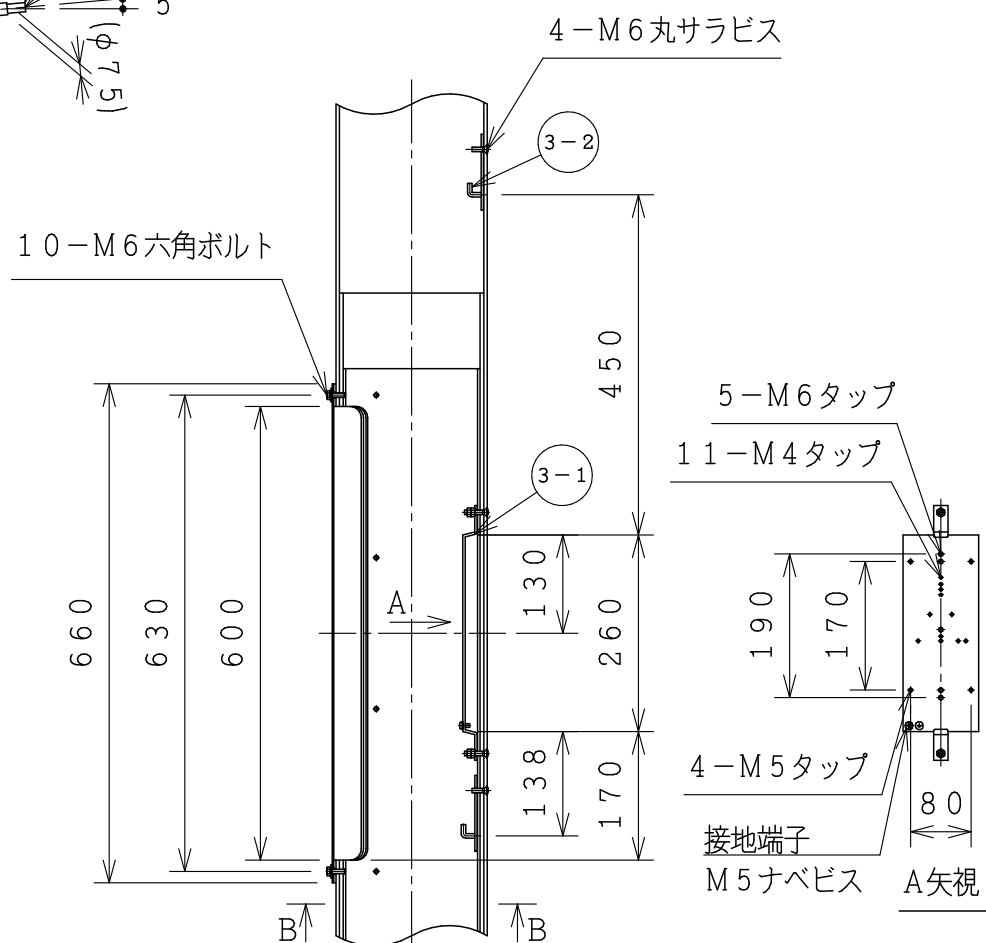
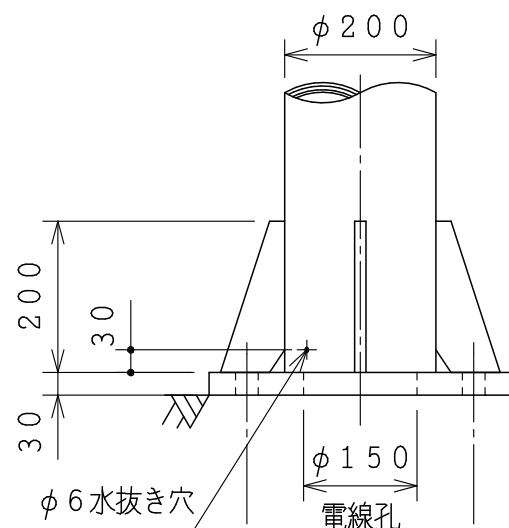
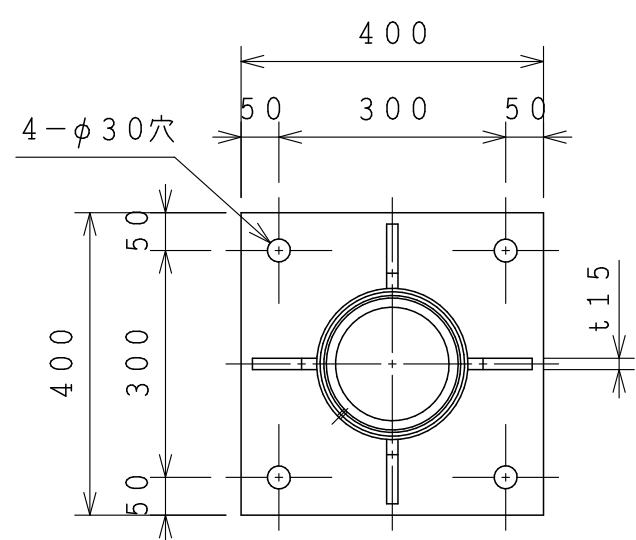


ポール姿図  
S=1:50



開口部詳細  
S=1:10



ベース部詳細  
S=1:10

製品仕様  
 ・主要材料はアルミニウム合金製とします。  
 ・表面処理はヘアライン研磨後、アクリル樹脂クリア塗装を施します。  
 ・材質指示のないボルト類はSUS304とします。

設計条件  
 ・瞬間最大風速60m/s  
 ・適合器具(別途)  
 受圧面積: 0.2㎡以下/灯  
 風力係数: 0.7  
 取付数: 2灯  
 ・架空配線は考慮していません。

注意事項  
 ・ボルト類は塗装していません。  
 ・ポール根元に水抜き穴があります。塞がないよう注意して下さい。  
 ・製品改良のため、一部仕様変更をする場合があります。

改訂

5	アダプター	2	AL
4	板ベース	1	A5083P
3-2	安定器取付金具	2	SS400 Znメッキ
3-1	スイッチ取付金具	1	SS400 Znメッキ
2	カバー (平パッキン付)	1	A5052P
1-2	先端ポール	2	A6063-T6
1-1	根元ポール	1	A6063-T6

品番	品名	数量	材質
作成			
審査			
承認			
尺度	1:10 1:50		

件名  
—

品名  
アルミニウム合金製照明用ポール  
 型式  
SA8-18Y-BP

詳細図面No.

図面No.  
KY0818B-AD (N)

株式会社SDAT