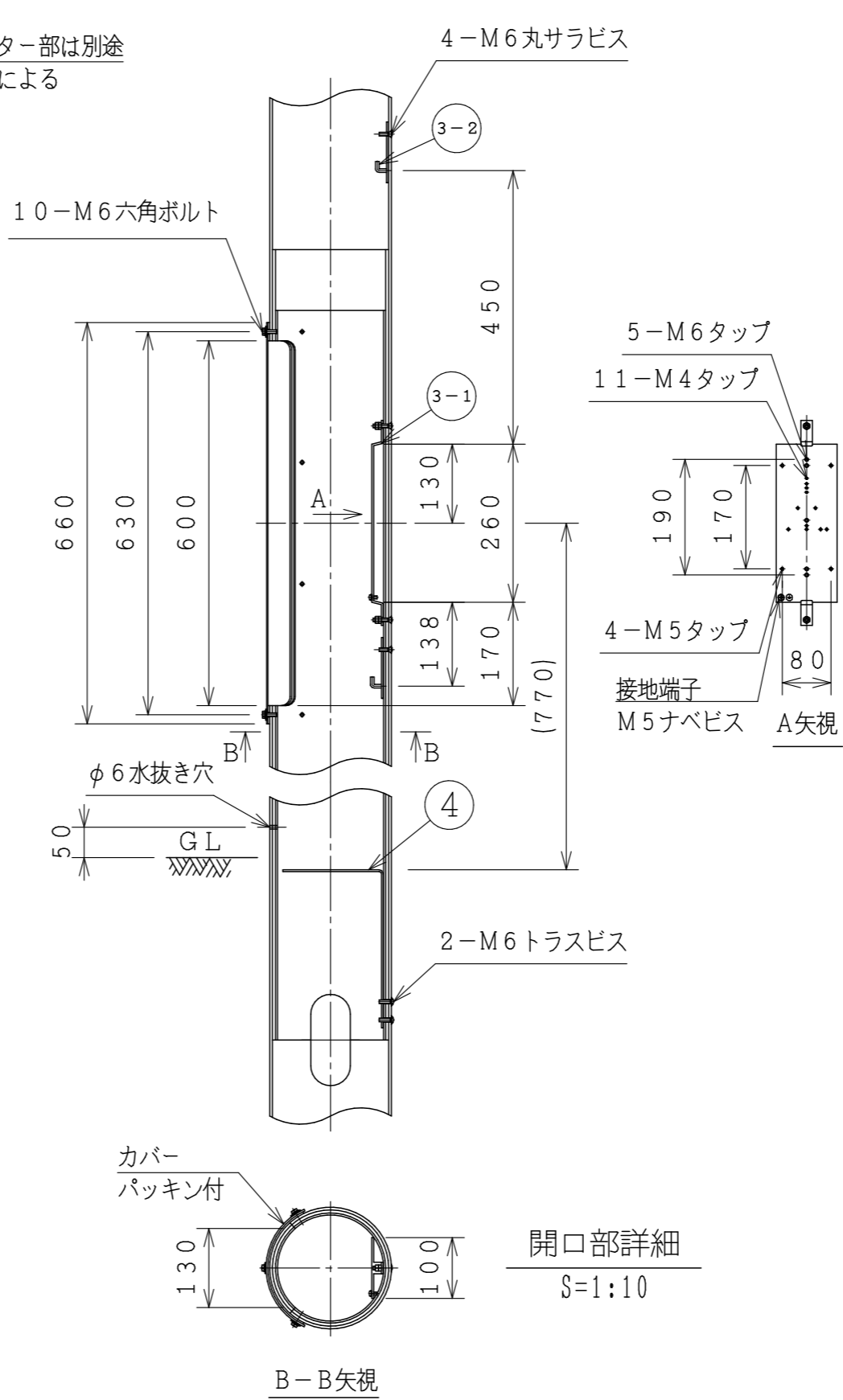


ポール姿図
S=1:50



製品仕様

- ・主要材料はアルミニウム合金製とします。
- ・表面処理はヘアライン研磨後、アクリル樹脂クリア塗装を施します。
- ・材質指示のないボルト類はSUS304とします。

設計条件

- ・瞬間最大風速60m/s
- ・適合器具 (別途)
- 受圧面積: 0.2㎡以下/灯
- 風力係数: 0.7
- 取付数: 2灯
- ・架空配線は考慮していません。

注意事項

- ・ボルト類は塗装していません。
- ・ポール根元に水抜き穴があります。塞がないよう注意して下さい。
- ・製品改良のため、一部仕様変更をする場合があります。

改訂

5	アダプター	2	AL
4	安定器落下防止金具	1	SS400 Znメッキ
3-2	安定器取付金具	2	SS400 Znメッキ
3-1	スイッチ取付金具	1	SS400 Znメッキ
2	カバー (平パッキン付)	1	A5052P
1-2	先端ポール	2	A6063-T6
1-1	根元ポール	1	A6063-T6

品番	品名	数量	材質
作成			
審査			
承認			
尺度	1:10 1:50		

件名

—

品名

アルミニウム合金製照明用ポール

型式

SA8-18Y-U

詳細図面No.

図面No.

KY0818U-AD (N)

株式会社SDAT