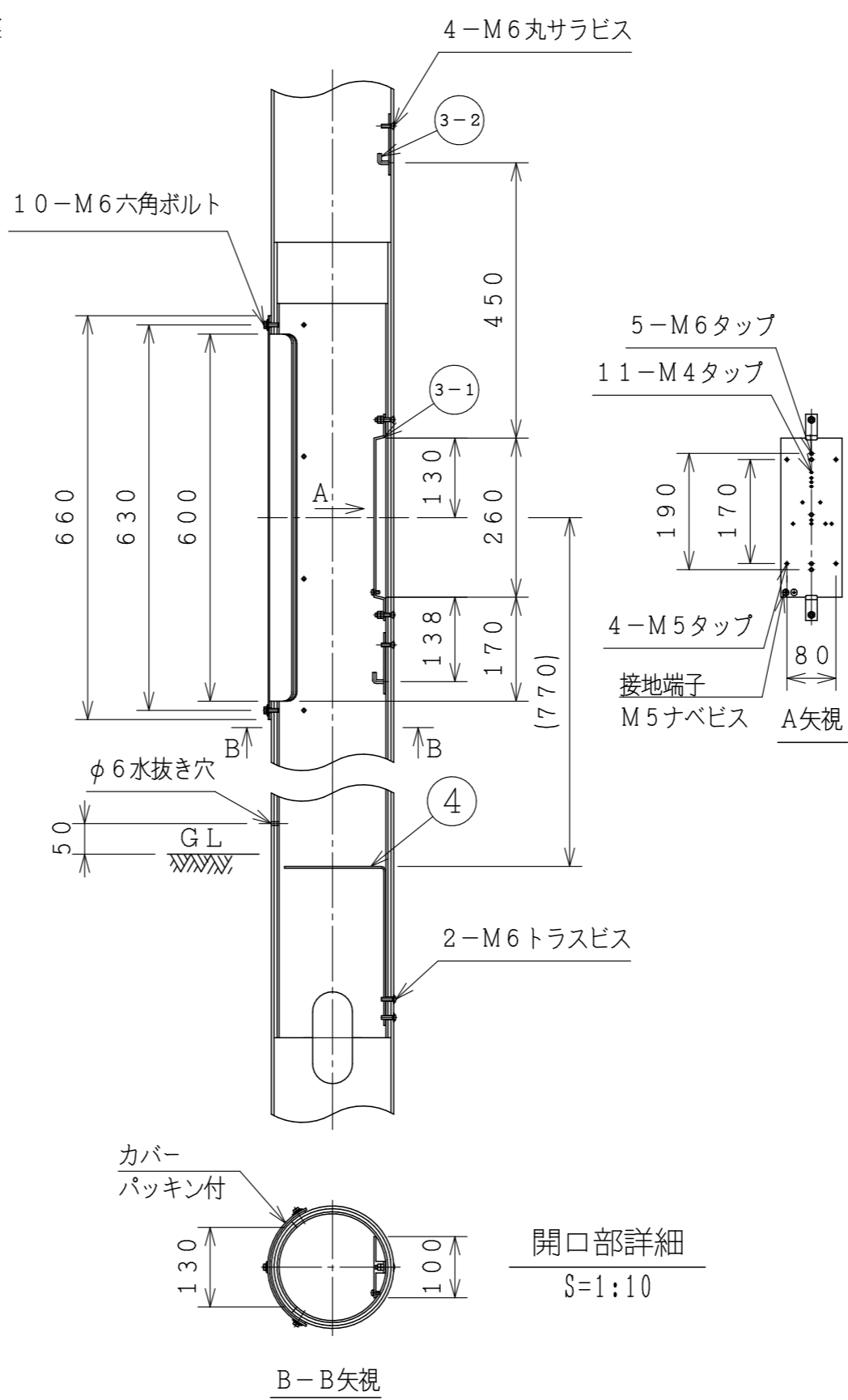


ポール姿図
S=1:50



B-B矢視

開口部詳細
S=1:10

製品仕様
 ・主要材料はアルミニウム合金製とします。
 ・表面処理はヘアライン研磨後、アクリル樹脂クリア塗装を施します。
 ・材質指示のないボルト類はSUS304とします。

設計条件
 ・瞬間最大風速60m/s
 ・適合器具(別途)
 受圧面積: 0.2㎡以下/灯
 風力係数: 0.7
 取付数: 2灯
 ・架空配線は考慮していません。

注意事項
 ・ボルト類は塗装していません。
 ・ポール根元に水抜き穴があります。塞がないよう注意して下さい。
 ・製品改良のため、一部仕様変更をする場合があります。

改訂

5	アダプター	2	AL
4	安定器落下防止金具	1	SS400 Znメッキ
3-2	安定器取付金具	2	SS400 Znメッキ
3-1	スイッチ取付金具	1	SS400 Znメッキ
2	カバー(平パッキン付)	1	A5052P
1-2	先端ポール	2	A6063-T6
1-1	根元ポール	1	A6063-T6

品番	品名	数量	材質
作成			
審査			
承認			
尺度	1:10 1:50		

件名
—

品名
アルミニウム合金製照明用ポール
 型式
SA8-8Y-U

詳細図面No.
—

図面No.
KY0808U-AD(N)

株式会社SDAT