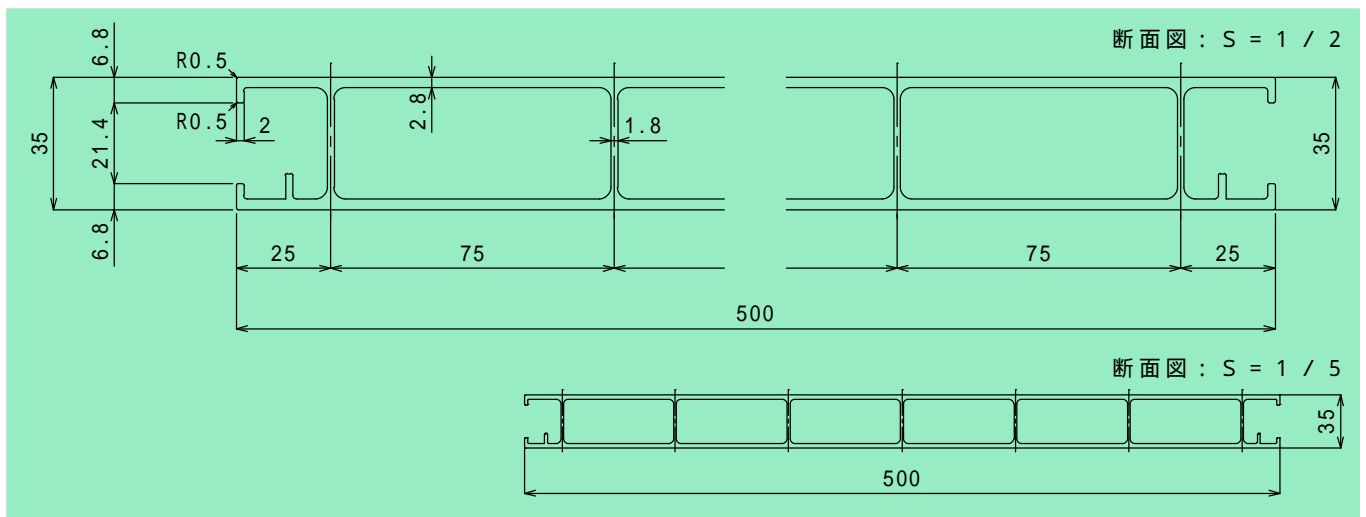


コアパネルの特性

広幅、長尺のため、さまざまな製品展開が可能な大型押出型材です。
 厚さ35mmのアルミパネルとしては、抜きん出た強度を備えています。
 軽量で運搬・取付が容易。切削や連結でも良好な施工性を誇ります。
 メンテナンスフリーの、すぐれた耐候性、耐水性、耐食性を有します。
 リサイクルを前提とした金属素材のため、環境への影響を抑えます。
 表面処理や塗装など、さまざまな仕上げが自由に選択できる面材です。

コアパネルのメリット

アルミの美しさと軽さを活かした軽快な景観デザインを実現。
 パネル強度を活かしたシンプルな構造およびデザインを実現。
 施工しやすいシンプルな構造で、工程簡略化や工期短縮が可能。
 荷重が低く抑えられているため、構造本体のスリム化が可能。
 シンプルかつ軽量で、撤去作業も容易。100%リサイクル可能。
 長期間の使用に耐えられ、ライフサイクルコストの抑制を実現。



<コアパネル>概要

材種規格	アルミ合金大型押出材 : JIS H 4100 A6063S-T5	
形状寸法	W (板幅) 500mm × L (板長) 任意 (推奨最大長6000mm) × D (板厚) 35mm * T (肉厚) 2.8mm (表面材) / 1.8 (リブ材)	
構造特製	断面積	3289 mm ²
	単位重量	8.880 kg/m
	断面2次モーメント	$I_x = 77.409 \text{ cm}^4$ / $I_y = 7168.845 \text{ cm}^4$
	断面2次半径	$K_x = 15.341 \text{ mm}$ / $K_y = 147.631 \text{ mm}$
	断面係数	$Z_{1x} = 43.970 \text{ cm}^3$ / $Z_{1y} = 287.199 \text{ cm}^3$
		$Z_{2x} = 44.500 \text{ cm}^3$ / $Z_{2y} = 286.310 \text{ cm}^3$
	素材耐力	110 N/mm ² (1100 kgf/cm ²) A6063-T5の強度
	溶接部耐力	50 N/mm ² (5100 kgf/cm ²) A6063-T5の強度
	ヤング係数	70000 N/mm ² ($7 \times 10^5 \text{ kgf/cm}^2$)
	せん断弾性係数	27000 N/mm ² ($2.7 \times 10^5 \text{ kgf/cm}^2$)
	ポアソン比	0.3
	線膨張係数	$0.24 \times 10^{-4} \text{ 1/}$
	比重	2.7
注)	印の項目の数値はアルミニウム合金利用技術指針 (1994) による	

エントランス庇 パネル



エントランス庇 パネル



バス停 パネル



キャンピアー パネル



駐輪場庇 パネル

