

あらゆるプランにフレキシブルに対応する製品群がラインナップ

1 平成14年に告示が公布され、アルミニウムが構造部材に使用できる材料として認められました。
 (国土交通省告示第408号、第409号、第410号(改正告示第607号))
 昭和電工アルミ販売(株)のシェルターは各告示にも対応しております。

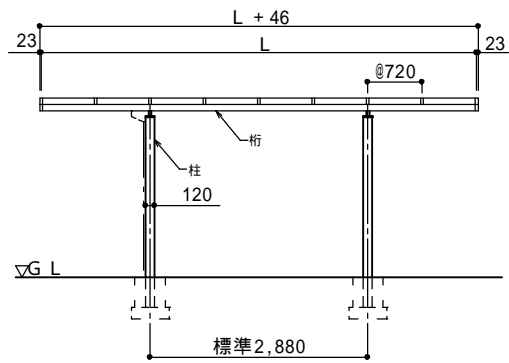
	材質・色	性能・強度	オプション他
<p>バリューシリーズ 「ポスルーフ」 建築基準法 対応¹</p> <p>建物や周囲の環境にマッチする機能的でシンプルなフォルムがポイント。 幅広い用途にお応えできる汎用性が高いシリーズです。</p>  <div style="border: 1px solid black; padding: 5px; width: fit-content;"> <p>サイズ</p> <p>標準間口 1,000 ~ 4,500mm</p> <p>柱ピッチ 標準 2,880mm 最大 6,000mm (連棟梁使用)</p> <p>桁下高さ 最大 4,000mm</p> </div>	<p>本体：アルミ形材 (A6063S -T5/T6, A6N01S -T5) ステンカラーアルマイト ブロンズアルマイト アイボリーホワイト</p> <p>屋根材：ポリカ - ポネート板 t=3.0 (認定番号DW -9054) グレー、ブラウン、クリア 他にアルミ板もご用意しております。 ポリカは熱線反射シートタイプも ございます。</p>	<p>・積雪600N/m²標準 (積雪深さ30cm相当)</p> <p>設計条件にあわせた仕様をご提案いたします。</p> <p>・豊富にそろった標準部品により、 さまざまな組み合わせが可能です。</p>	<ol style="list-style-type: none"> 1. アルミ縦樋 40 2. サイドパネル 3. 枯葉よけパンチング板 4. 切妻タイプもあります。 5. その他特注対応いたします。
<p>バリュー積雪対応シリーズ 「ポスルーフZ」 建築基準法 対応¹</p> <p>フレキシブルな対応ができるポスルーフのよさはそのまま、 積雪地方にも設置可能な強度アップシリーズです。</p> 	<p>本体：アルミ形材 (A6063S -T5/T6, A6N01S -T5) ステンカラーアルマイト ブロンズアルマイト アイボリーホワイト</p> <p>屋根材：ポリカ - ポネート板 t=5.0 (認定番号DW -9054) グレー、ブラウン、クリア 他にアルミ板もご用意しております。 ポリカは熱線反射シートタイプも ございます。</p>	<p>・積雪7,500N/m² (積雪深さ250cm相当)</p> <p>(間口2,400mm 柱ピッチ2,750mmタイプの場合) 設計条件にあわせた仕様をご提案いたします。</p>	<ol style="list-style-type: none"> 1. アルミ縦樋 40 2. サイドパネル 3. 枯葉よけパンチング板 4. その他特注対応いたします。
<p>バス停シリーズ 建築基準法 対応¹</p> <p>パブリックな都市空間にも最適なシリーズです。</p>  <div style="border: 1px solid black; padding: 5px; width: fit-content;"> <p>サイズ</p> <p>標準間口 1,500 ~ 2,500mm</p> <p>柱ピッチ 標準 3,000mm</p> </div>	<p>本体 桁・垂木：アルミ形材 (A6063S -T5) ステンカラーアルマイト ブロンズアルマイト アイボリーホワイト</p> <p>柱・梁：鋼材 (SS400/STK400) 溶融亜鉛メッキ + 塗装仕上 アルミ形材にあわせた近似色</p> <p>屋根材：ポリカ - ポネート板 t=3.0 (認定番号DW -9054) グレー、ブラウン、クリア</p> <p>他にアルミ板もご用意しております。</p>	<p>・積雪600N/m²標準 (積雪深さ30cm相当)</p> <p>設計条件にあわせた仕様をご提案いたします。</p>	<ol style="list-style-type: none"> 1. 妻パネル 2. サイドパネル 3. 駅名・地名表示シール 4. その他特注対応いたします。
<p>コアパネルシリーズ 建築基準法 対応¹</p> <p>構造意匠兼用材「コアパネル」を使用したシリーズです。 アルミの美しさと軽さを最大限にいかした 軽快な景観デザインを実現します。</p> 	<p>アルミ形材 (A6063S -T5) シルバーアルマイト 各色電解着色アルマイト</p> <p>塗装対応もいたします。</p>	<p>設計条件にあわせた仕様を ご提案いたします。</p>  <p>< コアパネル断面 ></p>	<ol style="list-style-type: none"> 1. 特注対応いたします。

他にも商品取り揃えております。お問い合わせください。

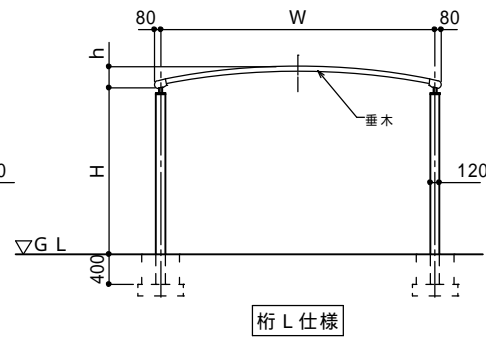
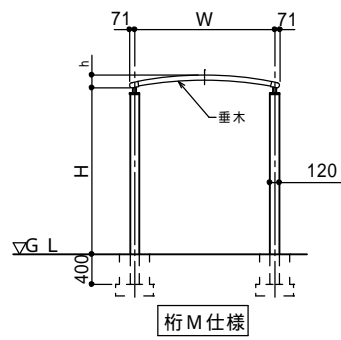
バリューシリーズ図面 標準仕様バリエーション

間口W寸法：1,000～最大4,500mm（各バリエーション共通）
高さH寸法：最大4,000mm（各バリエーション共通）

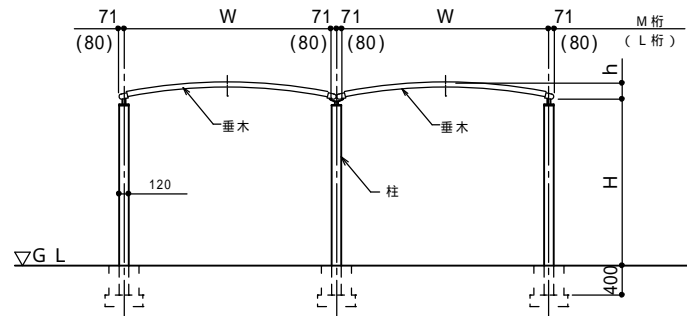
ラインアプローチ



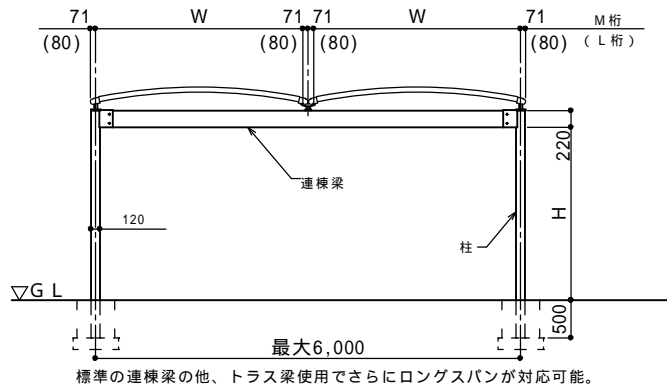
接続部品により連続可能 現地切詰加工可能



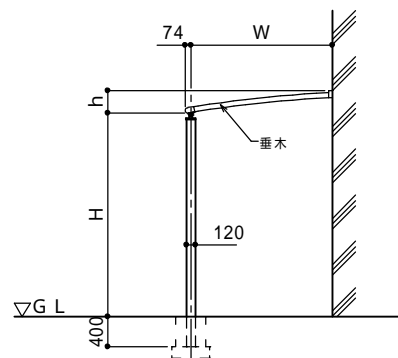
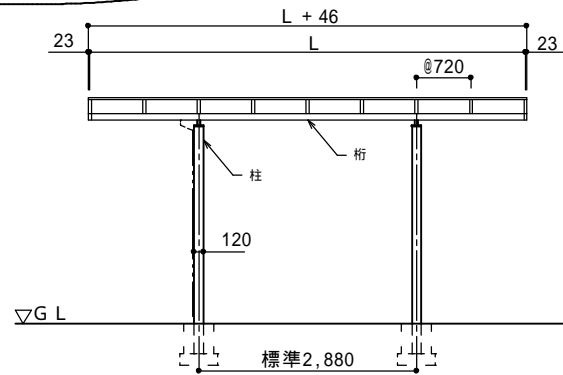
リズムアプローチ



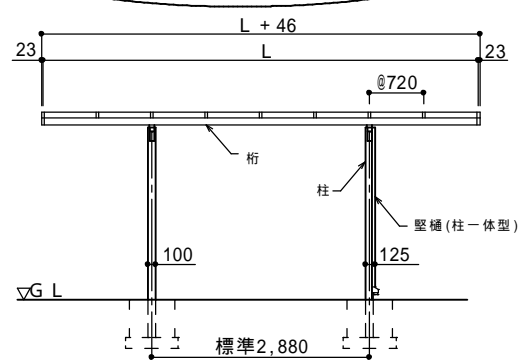
連続梁仕様



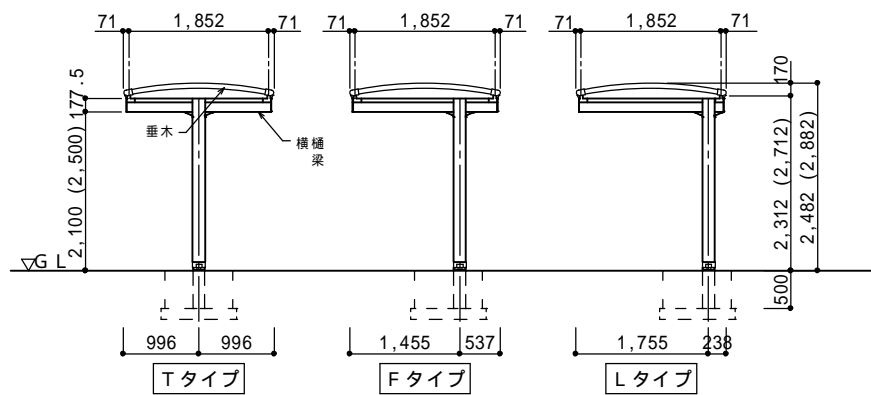
ラインテラス



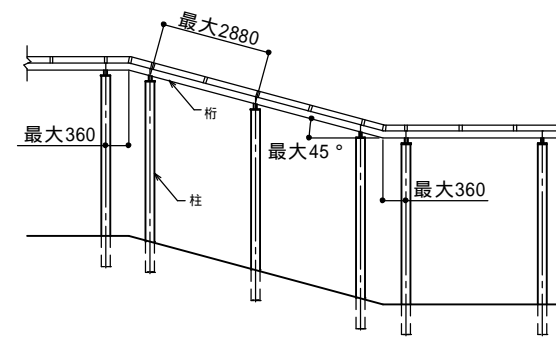
シングルアプローチ



接続部品により連続可能 現地切詰加工可能

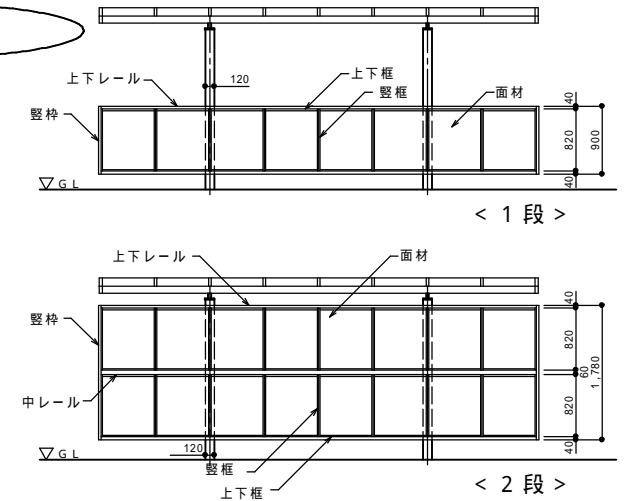


傾斜アプローチ

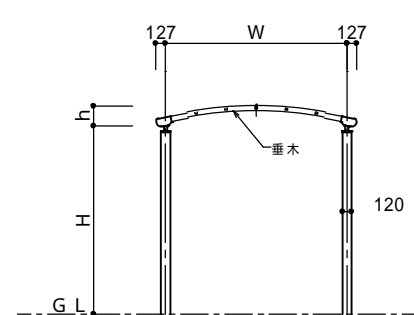


接続部品により連続可能 現地切詰加工可能

サイドパネル

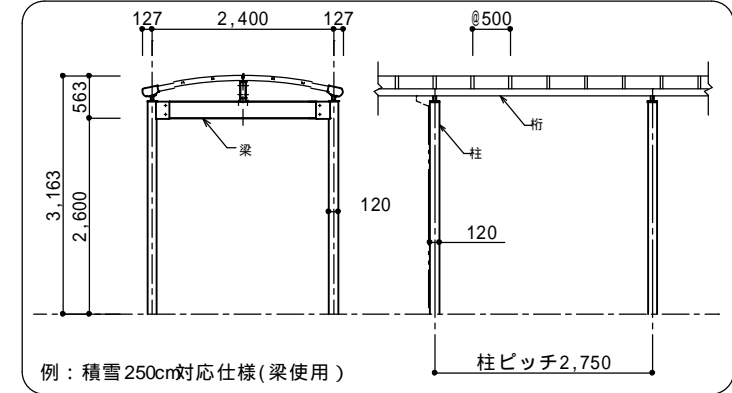


積雪対応シリーズ図面

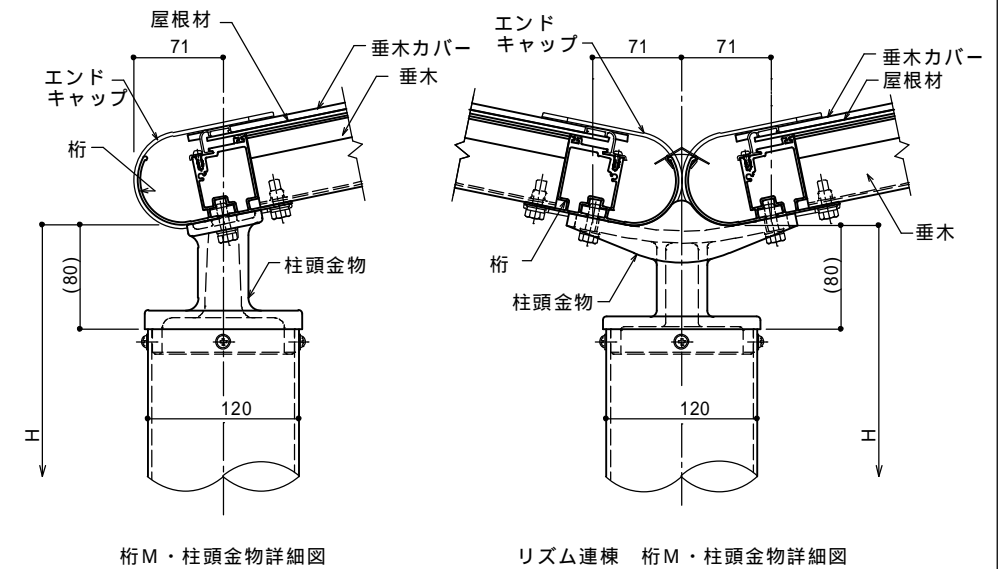
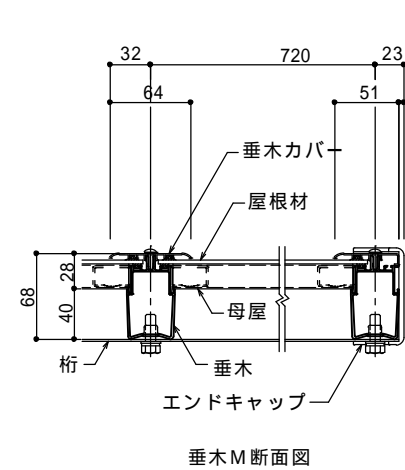


< 柱ピッチ参考 >
間口 W = 2400 の場合

積雪深さ	柱ピッチ
100cm	3.5m
150cm	2.88m
200cm	2.5m
300cm	2.0m



各部詳細

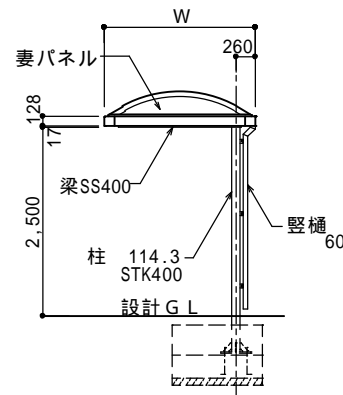
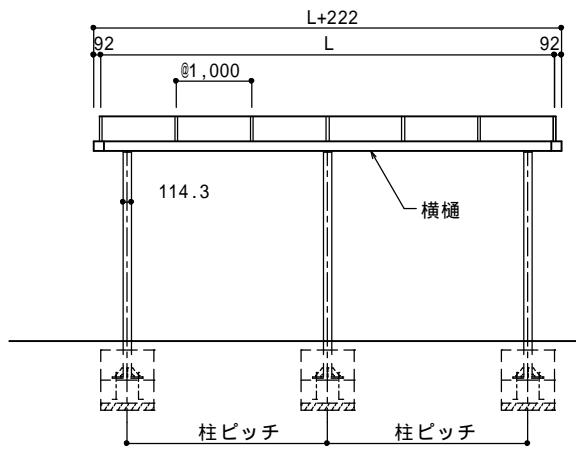


リズム連続 桁M・柱頭金物詳細図

バス停シリーズ図面 バリエーション

バス停シリーズ図面 バリエーション

ファイン

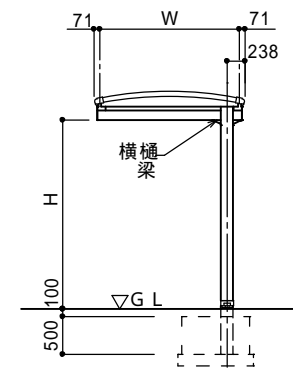
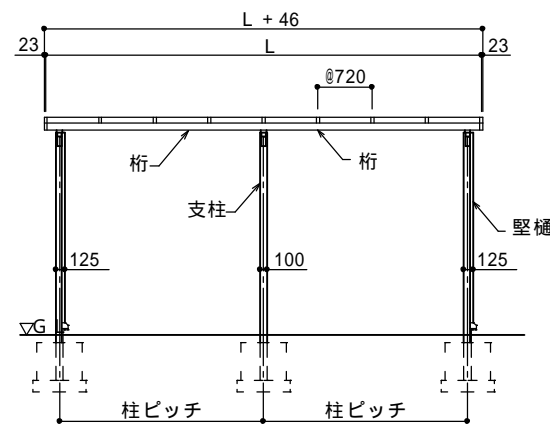


<基本寸法>

間口W (mm)	柱ピッチ	桁下高さ (mm)
1,500	2.5m 3.0m	2,500
2,000		
2,500		

奥行寸法Lは接続部品により連棟可能です。表外の寸法も対応いたします。

POS

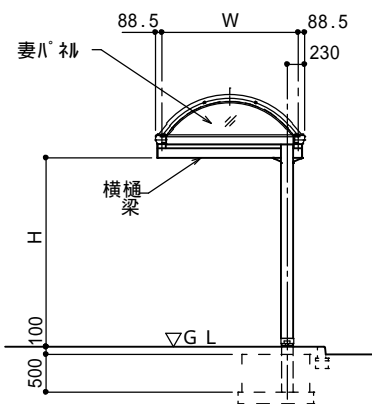
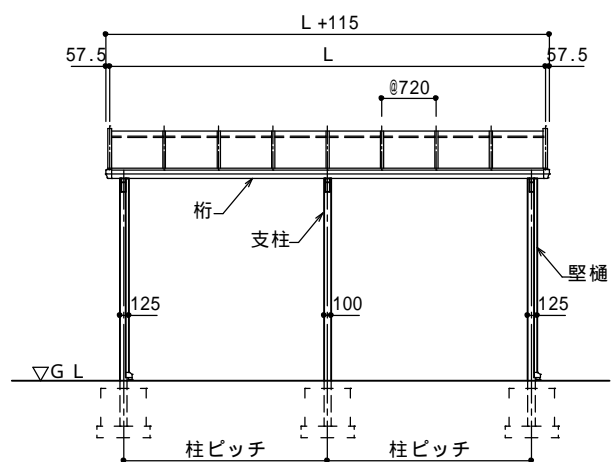


<基本寸法>

間口W (mm)	柱ピッチ	桁下高さ (mm)
1,852	2.88m	2,100
2,100		2,500
2,400		

奥行寸法Lは接続部品により連棟可能です。表外の寸法も対応いたします。

POS



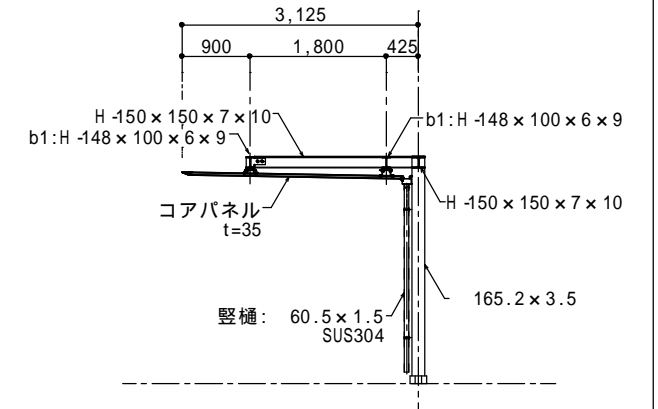
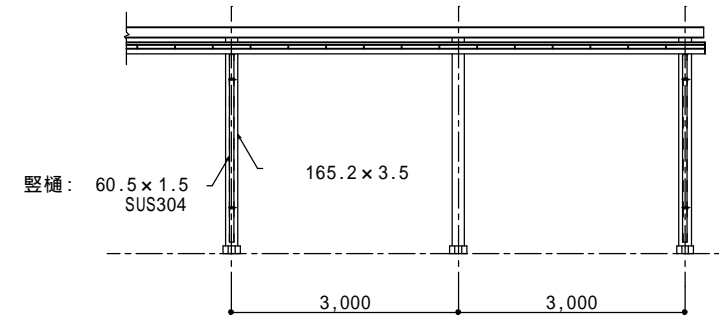
<基本寸法>

間口W (mm)	柱ピッチ	桁下高さ (mm)
1,800	2.88m	2,100
2,100		2,500
2,400		

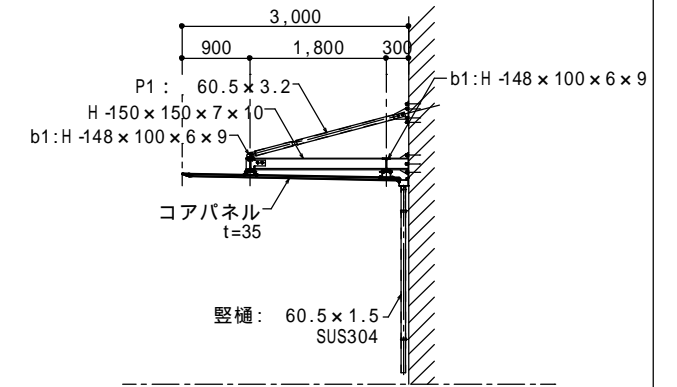
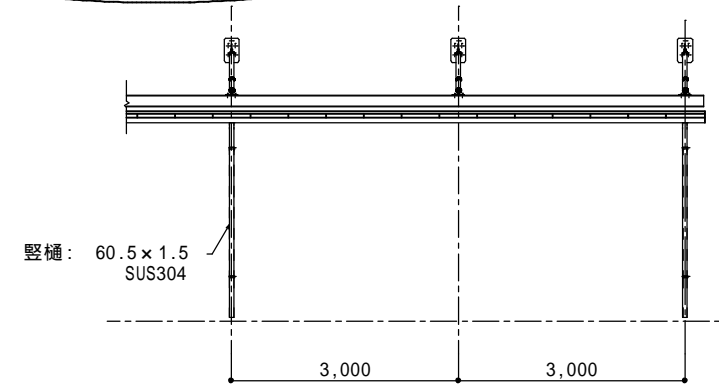
奥行寸法Lは接続部品により連棟可能です。表外の寸法も対応いたします。

コアパネルシリーズ図面 バリエーション

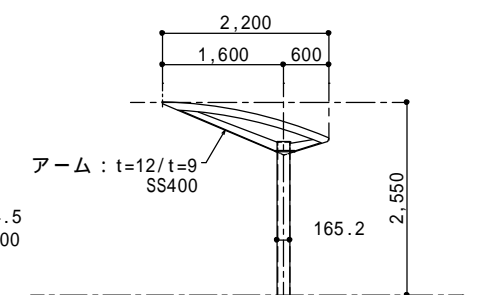
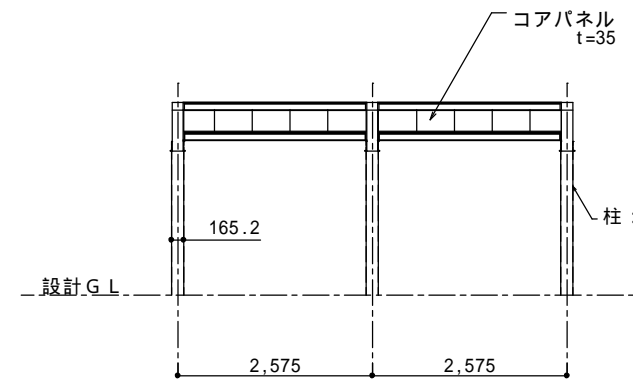
柱・梁タイプ



壁吊タイプ



待合所タイプ



<コアパネル断面>

