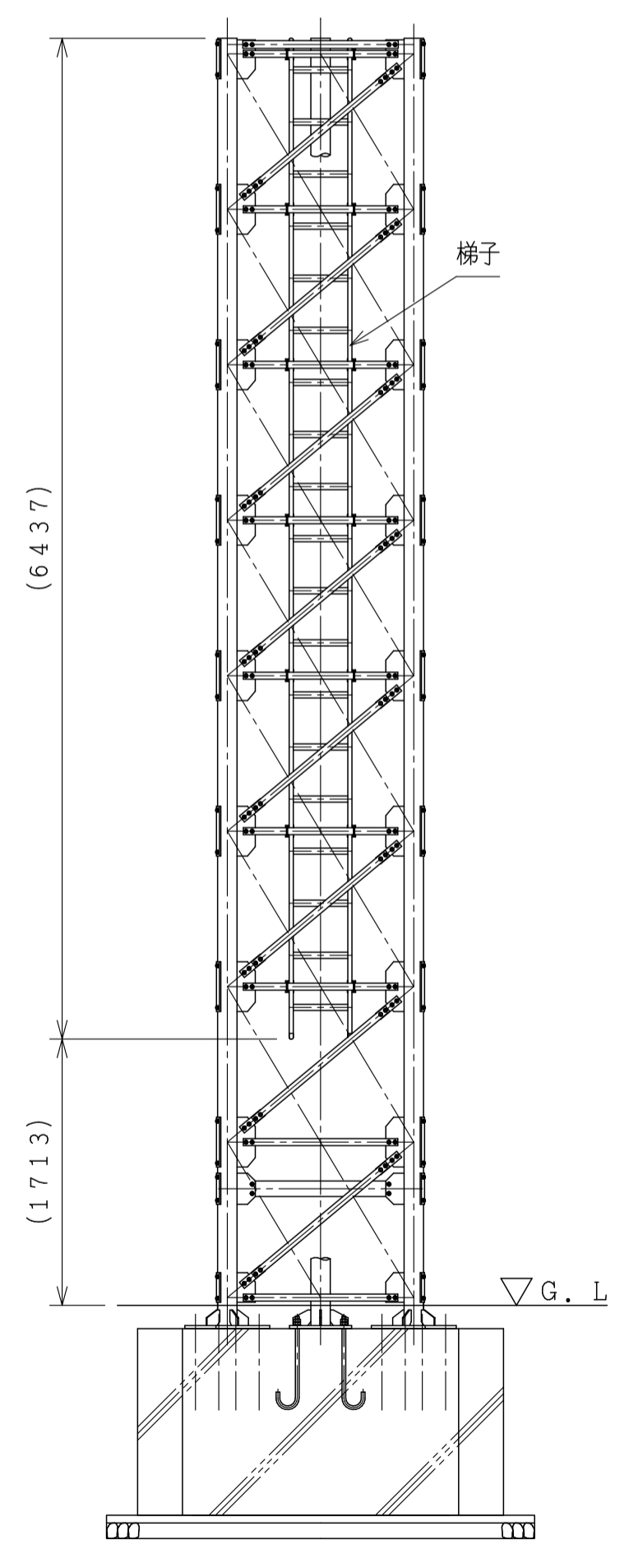
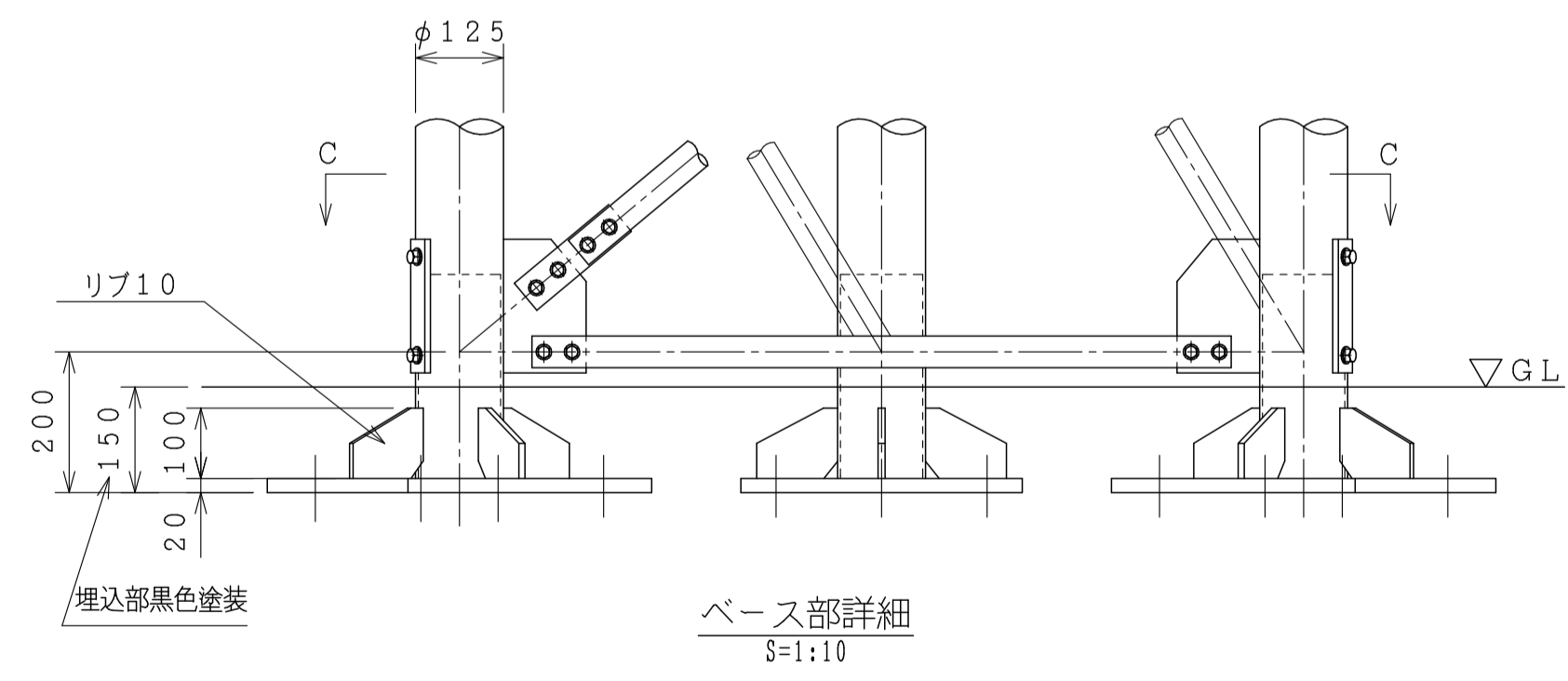
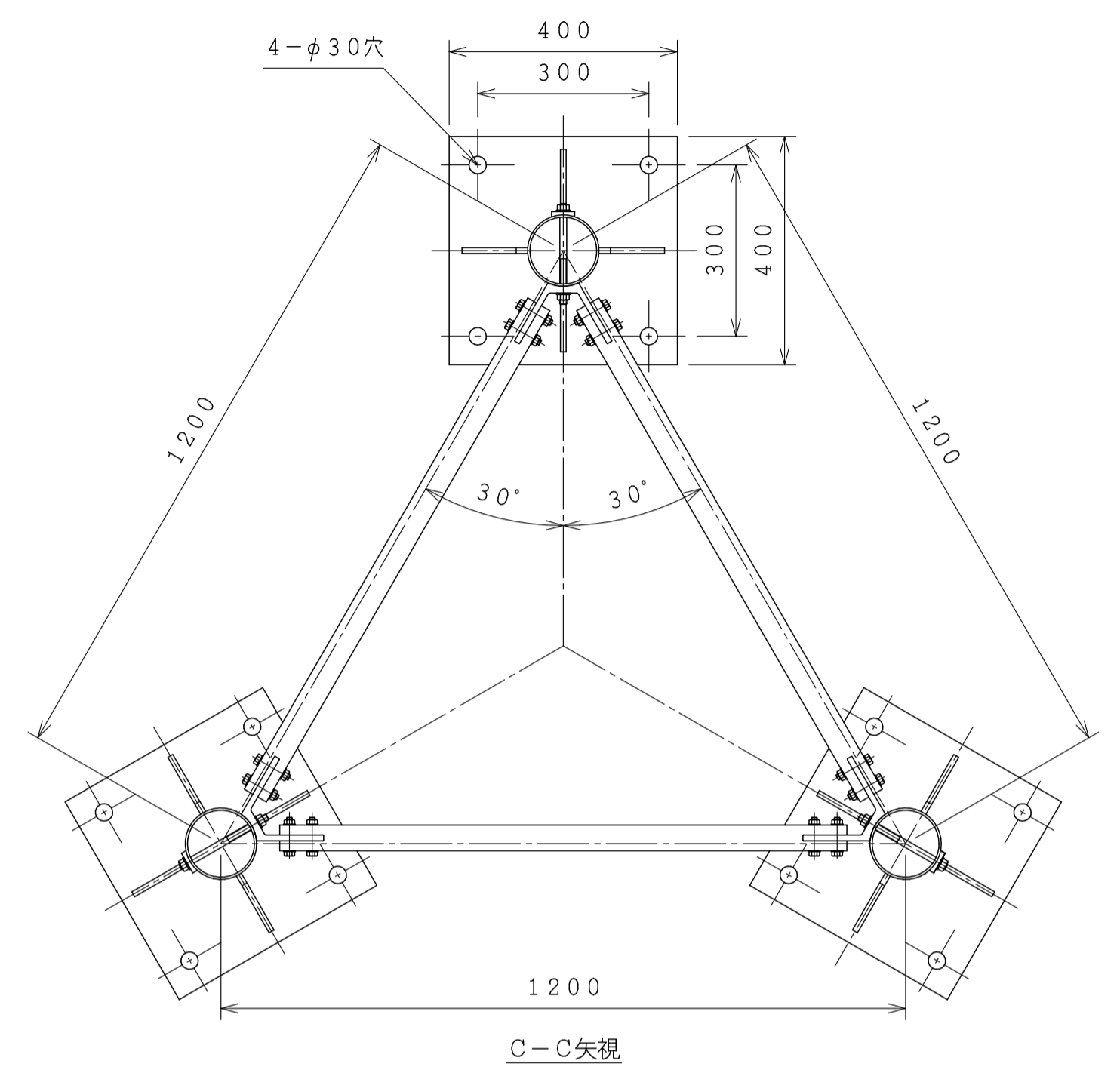


姿図 (A-A矢視、懸垂幕取付面)
S=1:40



姿図 (B-B矢視、梯子取付面)
S=1:40



製品仕様
 ・主要材料はアルミニウム合金製とします。
 ・表面処理はヘアライン研磨後
 アクリルクリア塗装を施します。
 ・ボルト類はステンレス製とします。
 ・懸垂幕取付可能寸法はW1000×L6400
 です

設計条件
 ・基準風速は3.8m/s、地表面粗度区分Ⅲです。
 (懸垂幕無時)
 設計条件以上の地域で設置する事はでき
 ません。
 ・地上設置

注意事項
 ・本製品は懸垂幕を掲揚する為のポールです。
 懸垂幕以外のものは掲揚しないで下さい。
 ポール本体の損壊、破損、損傷の原因となり
 ます。
 ・強風時 (瞬間最大風速15m/s時) には懸垂幕
 を取外してください。
 ポール本体及び懸垂幕への損壊、破損、損傷の
 原因となります。
 ・毎朝夕の昇降を推奨します。
 ・製品改良のため、一部仕様変更を
 する場合があります。

改訂

品番	品名	数量	材質
作成	-	-	-
審査	-	-	-
承認	-	-	-
尺度	1:10	1:40	-
件名			

品名
アルミニウム合金製懸垂幕ポール

型式
8CP-BP (ウインチ2面式)

品名コード
-

図面No.
2CPL08BWH (2S)

株式会社SDAT