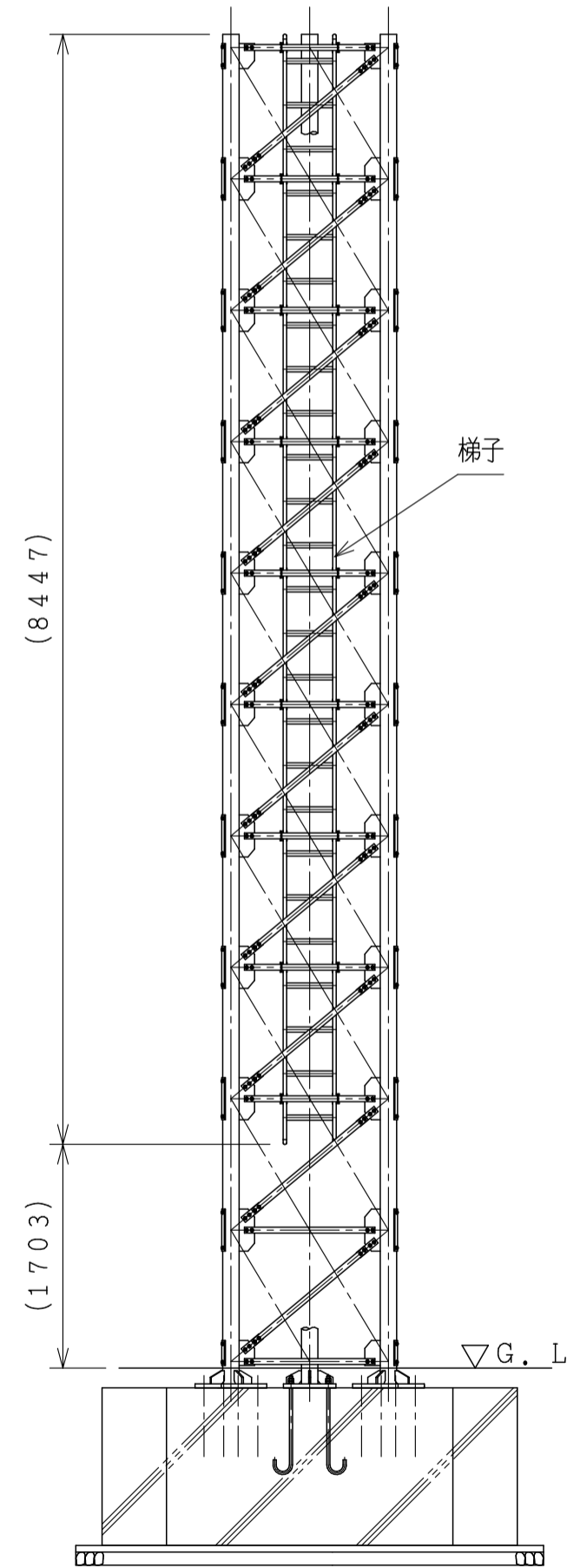
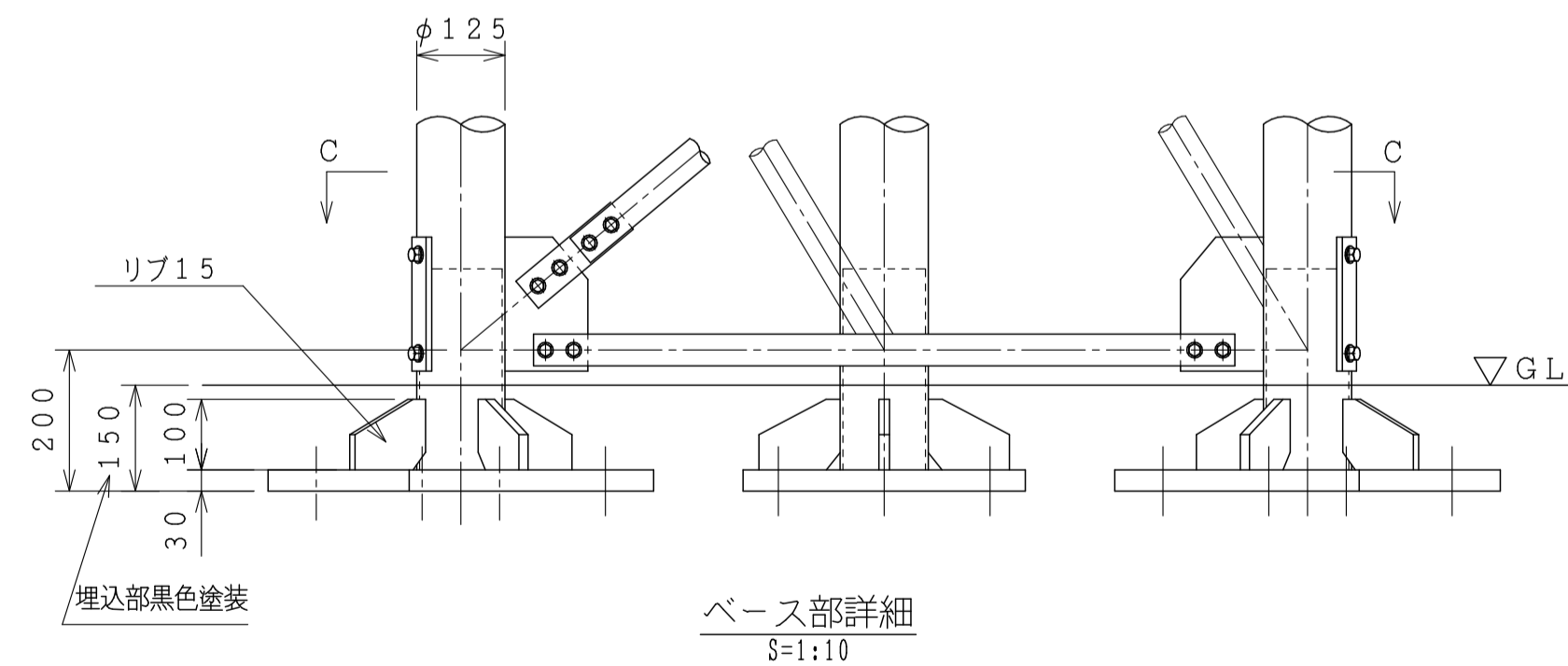
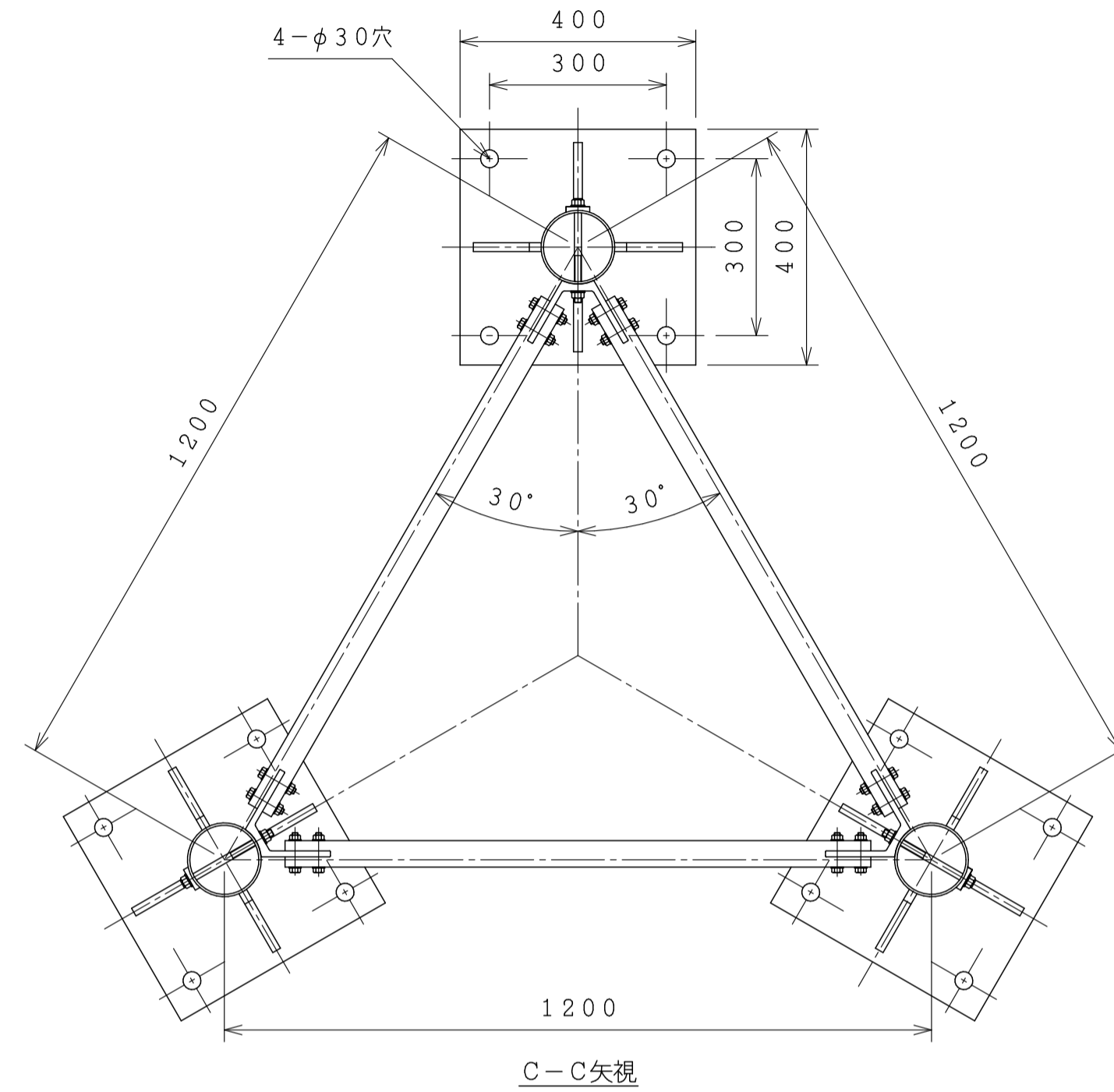


姿図 (A-A 矢視、懸垂幕取付面)  
S=1:50



姿図 (B-B 矢視、梯子取付面)  
S=1:50



ベース部詳細  
S=1:10

製品仕様  
 ・主要材料はアルミニウム合金製とします。  
 ・表面処理はヘアライン研磨後  
 アクリルクリア塗装を施します。  
 ・ボルト類はステンレス製とします。  
 ・懸垂幕取付可能寸法はW1200×L8400  
 です

設計条件  
 ・基準風速は3.8m/s、地表粗度区分Ⅲです。  
 (懸垂幕無時)  
 設計条件以上の地域で設置する事はできません。  
 ・地上設置

注意事項  
 ・本製品は懸垂幕を掲揚する為のポールです。  
 懸垂幕以外のものは掲揚しないで下さい。  
 ポール本体の損壊、破損、損傷の原因となります。  
 ・強風時 (瞬間最大風速15m/s時) には懸垂幕  
 を取外して下さい。  
 ポール本体及び懸垂幕への損壊、破損、損傷の  
 原因となります。  
 ・毎朝夕の昇降を推奨します。  
 ・製品改良のため、一部仕様変更を  
 する場合があります。

改訂

品番	品名	数量	材質
作成	-	-	-
審査	-	-	-
承認	-	-	-

尺度	1:10	1:50
件名		

品名	アルミニウム合金製懸垂幕ポール
型式	10CP-BP (ロープ1面式)
品名コード	-
図面No.	2CPL10BRH (1S)
株式会社	S D A T