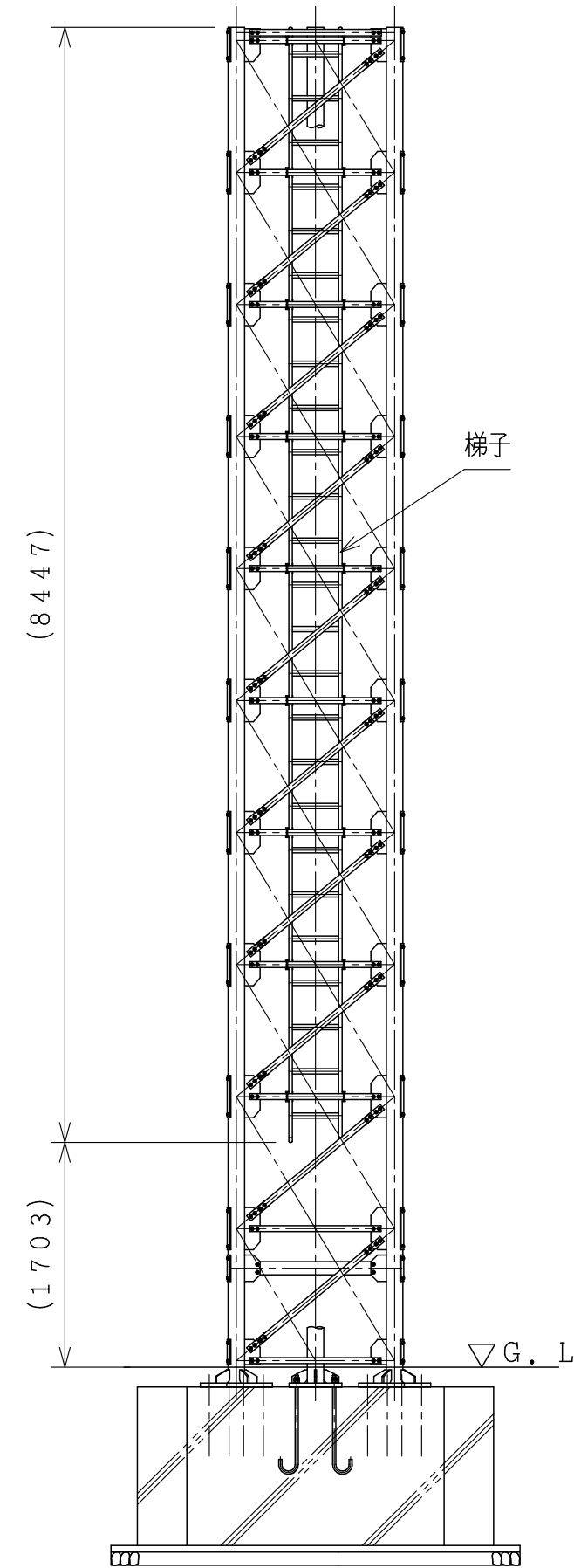
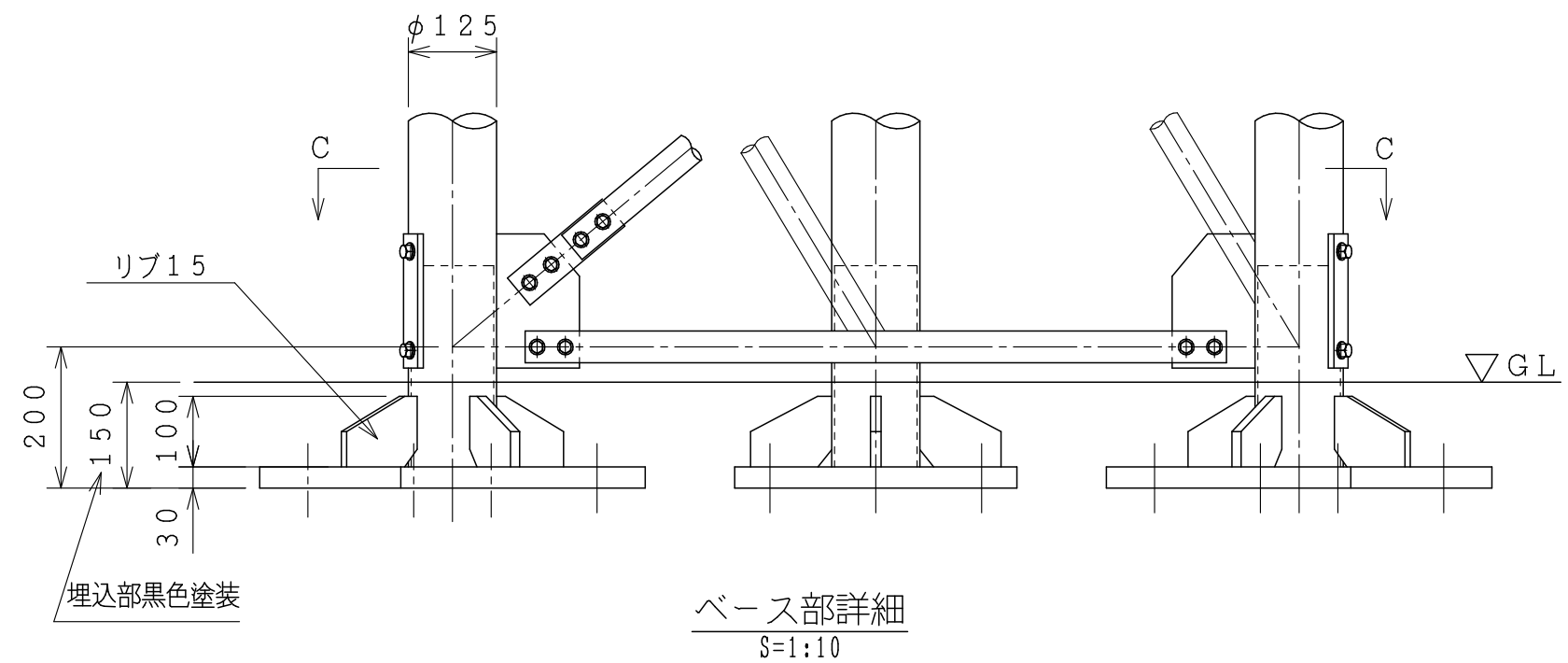
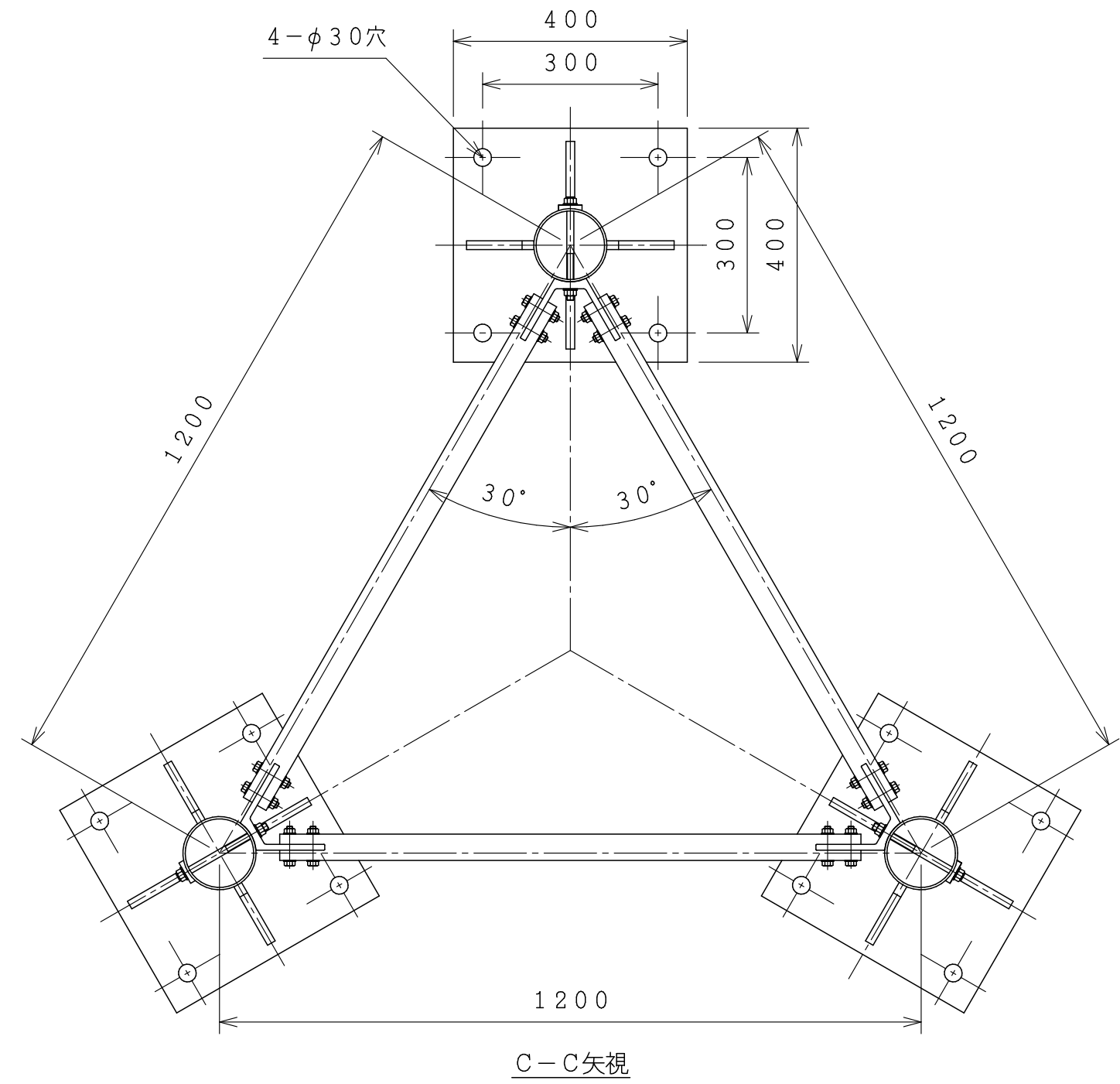


姿図 (A-A 矢視、懸垂幕取付面)
S=1:50



姿図 (B-B 矢視、梯子取付面)
S=1:50



製品仕様

- ・主要材料はアルミニウム合金製とします。
- ・表面処理はヘアライン研磨後アクリルクリア塗装を施します。
- ・ボルト類はステンレス製とします。
- ・懸垂幕取付可能寸法はW1000×L8400です

設計条件

- ・基準風速は3.8m/s、地表面粗度区分Ⅲです。(懸垂幕無時)
- ・設計条件以上の地域で設置する事はできません。
- ・地上設置

注意事項

- ・本製品は懸垂幕を掲揚する為のポールです。懸垂幕以外のものは掲揚しないで下さい。ポール本体の損壊、破損、損傷の原因となります。
- ・強風時(瞬間最大風速15m/s時)には懸垂幕を取外して下さい。ポール本体及び懸垂幕への損壊、破損、損傷の原因となります。
- ・毎朝夕の昇降を推奨します。
- ・製品改良のため、一部仕様変更をする場合があります。

改訂

品番	品名	数量	材質
作成	-	-	-
審査	-	-	-
承認	-	-	-

尺度	1:10	1:50
件名		

品名	アルミニウム合金製懸垂幕ポール
型式	10CP-BP (ウインチ1面式)
品名コード	-
図面No.	2CPL10BWH (1S)
株式会社	S D A T