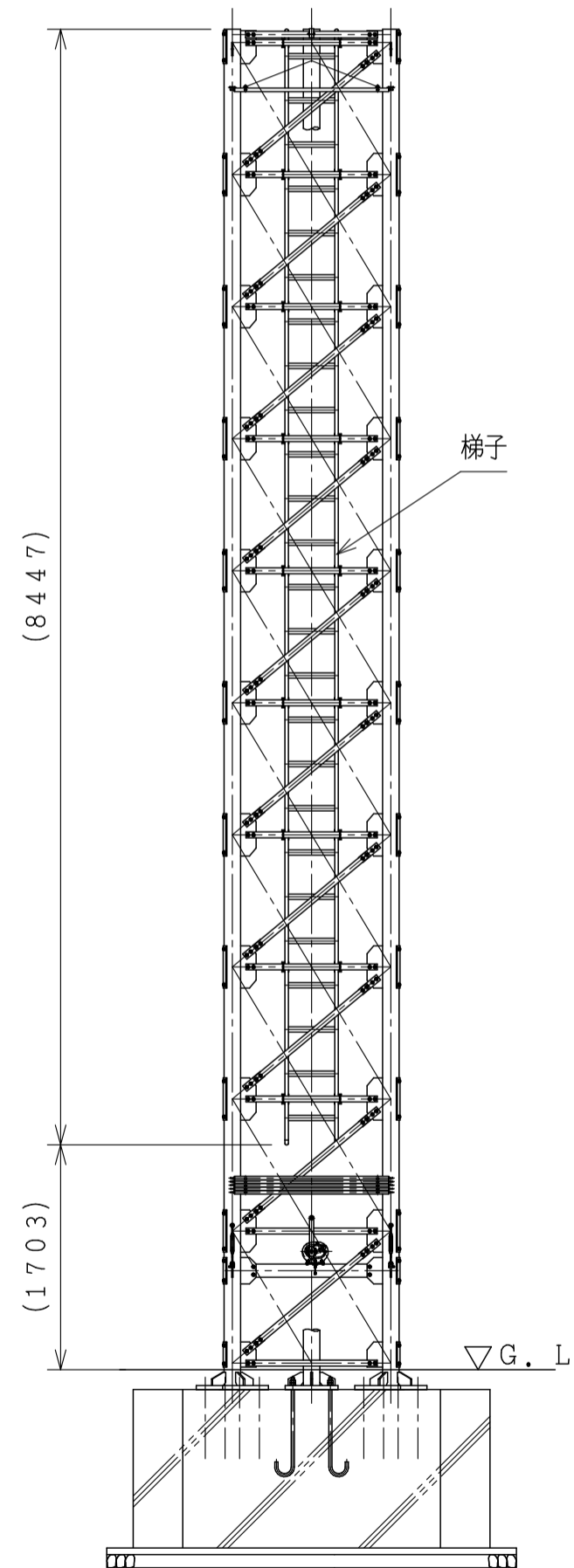
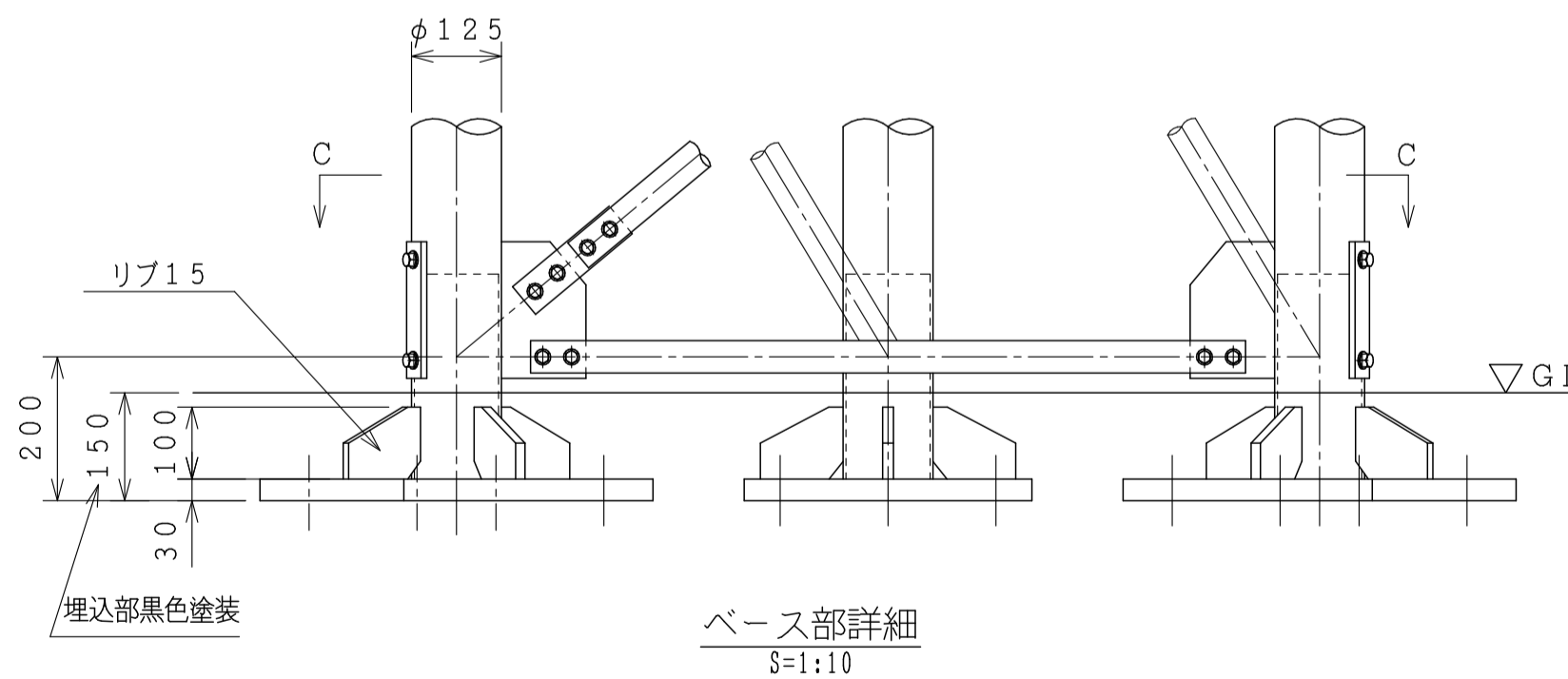
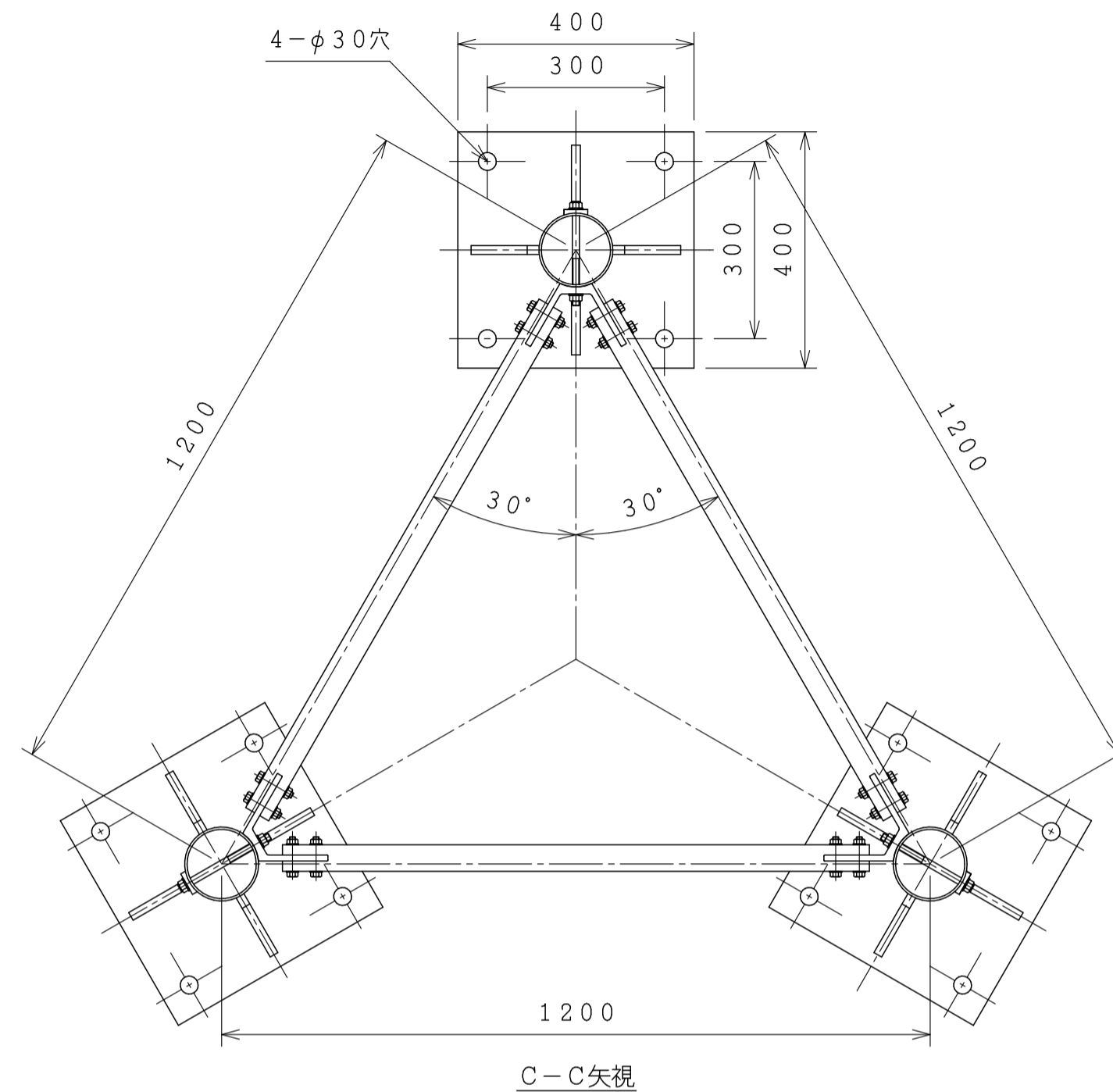


姿図 (A-A 矢視、懸垂幕取付面)
S=1:50



姿図 (B-B 矢視、梯子取付面)
S=1:50



製品仕様
 ・主要材料はアルミニウム合金製とします。
 ・表面処理はヘアライン研磨後
 アクリルクリア塗装を施します。
 ・ボルト類はステンレス製とします。
 ・懸垂幕取付可能寸法はW1000×L8400
 です

設計条件
 ・基準風速は3.8m/s、地表面粗度区分Ⅲです。
 (懸垂幕無時)
 設計条件以上の地域で設置する事はできません。
 ・地上設置

注意事項
 ・本製品は懸垂幕を掲揚する為のポールです。
 懸垂幕以外のものは掲揚しないで下さい。
 ポール本体の損壊、破損、損傷の原因となります。
 ・強風時 (瞬間最大風速15m/s時) には懸垂幕
 を取外してください。
 ポール本体及び懸垂幕への損壊、破損、損傷の
 原因となります。
 ・毎朝夕の昇降を推奨します。
 ・製品改良のため、一部仕様変更を
 する場合があります。

| 改訂 | | | |
|----|------|------|----|
| 品番 | 品名 | 数量 | 材質 |
| 作成 | - | - | - |
| 審査 | - | - | - |
| 承認 | - | - | - |
| 尺度 | 1:10 | 1:50 | |
| 件名 | | | |

品名
 アルミニウム合金製懸垂幕ポール
 型式
 10CP-BP (ウインチ3面式)
 品名コード
 -
 図面No.
 2CPL10BWH (3S)
 株式会社SDAT