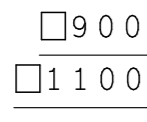
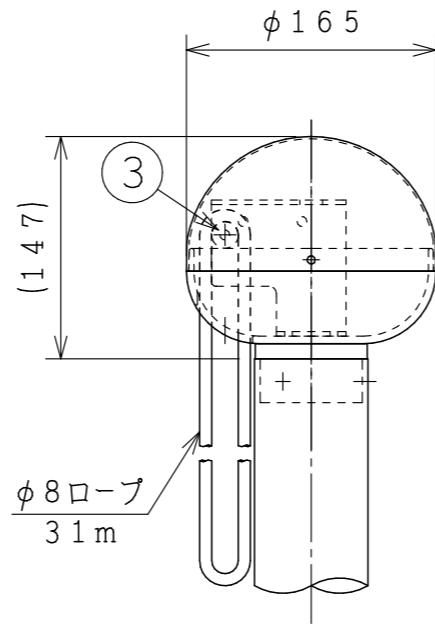


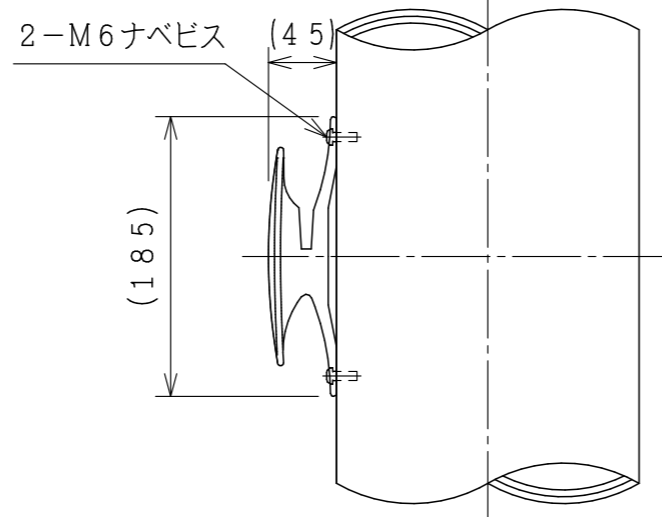
ポール姿図
S=1:80



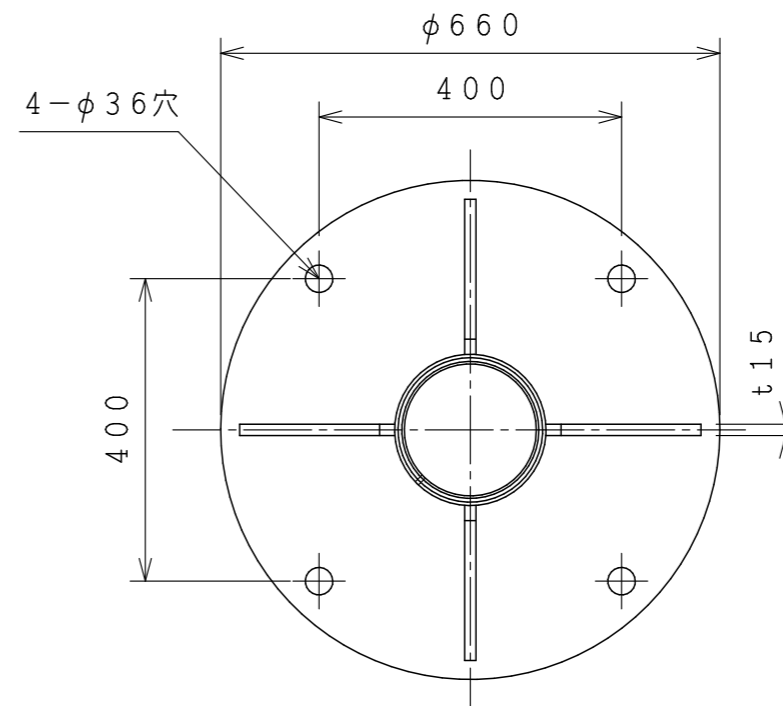
※2重管、3重管元材寸法
 $\phi 214 \times t 4.5$ (外管)
 $\phi 200 \times t 5.0$ (2重管)
 $\phi 186 \times t 3.3$ (3重管)



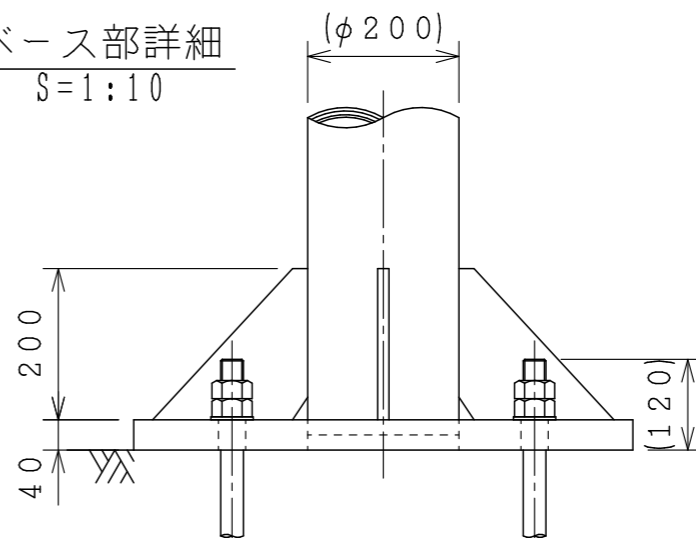
先端部詳細
S=1:5



ロープ掛け部詳細
S=1:5



ベース部詳細
S=1:10



製品仕様
 ・主要材料はアルミニウム合金製とします。
 ・表面処理はヘアライン研磨後
 アクリル樹脂クリア塗装を施します。
 ・材質指示のないボルト類はSUS304
 とします。

設計条件
 ・基準風速と地表面粗度の許容範囲の目安は
 下表を参照願います。(旗無し時)
 ・基礎寸法は地盤の許容応力度が 10 t/m^2
 (短期)時の参考寸法です。

	粗度区分			
	I	II	III	IV
30	○	○	○	○
32	-	○	○	○
34	-	○	○	○
36	-	-	○	○
38	-	-	○	○
40	-	-	○	○
42	-	-	-	○
44	-	-	-	○
46	-	-	-	○

注意事項
 ・本製品は旗を掲揚する為のポールです。
 旗以外のものは掲揚しないで下さい。
 ポール折損の要因となる場合があります。
 ・強風時(瞬間最大風速 15 m/s 時)には旗を
 取外して下さい。ポール折損の要因となる
 場合があります。
 ・毎朝夕の昇降を推奨します。
 ・製品改良のため、一部仕様変更を
 する場合があります。

品番	品名	数量	材質
5	板ベース	1	A5083P
4	クリート	1	ADC5
3	滑車	1	ジュラコン
2	キャップ	1	ADC5/A1100-0
1-4	先端ポール	1	A6063-T6
1-3	中間ポール	1	A6063-T6
1-2	中間ポール	1	A6063-T6
1-1	根元ポール	1	A6063-T6

作成	
審査	
承認	

尺度	1:5	1:10	1:80
----	-----	------	------

件名	
----	--

品名	アルミニウム合金製旗用ポール
----	----------------

型式	16FP-Bpzx
----	-----------

品名コード	
-------	--

図面No.	FP160Bpzx
-------	-----------

株式会社 S D A T
