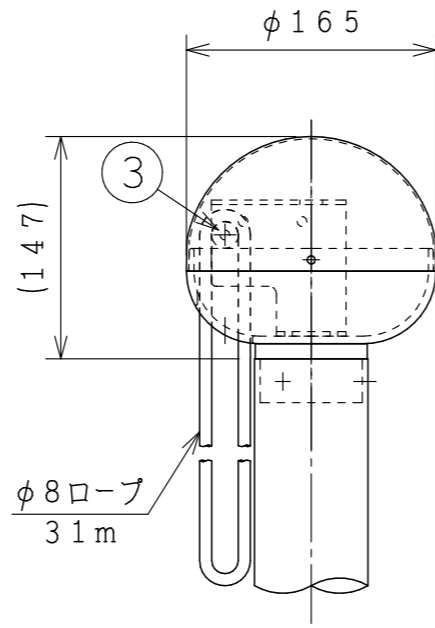
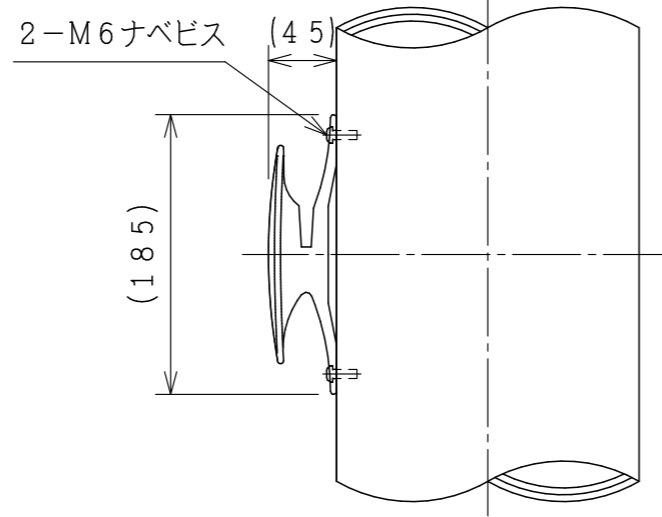


ポール姿図
S=1:80

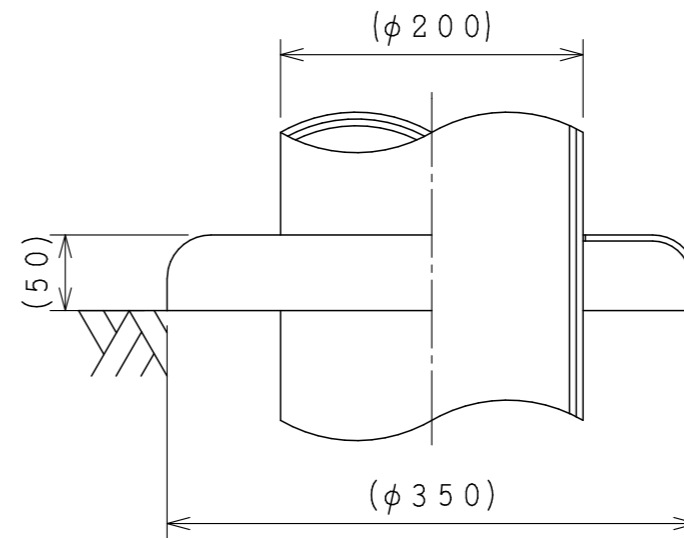
※2重管元材寸法
 $\phi 214 \times t 4.5$ (外管)
 $\phi 200 \times t 5.0$ (2重管)



先端部詳細
S=1:5



ロープ掛け部詳細
S=1:5



グラウンドカバー詳細
S=1:5

※グラウンドカバーは、ポール埋込部の化粧用で別梱包部品です。

製品仕様

- ・主要材料はアルミニウム合金製とします。
- ・表面処理はヘアライン研磨後、アクリル樹脂クリア塗装を施します。
- ・材質指示のないボルト類はSUS304とします。

設計条件

- ・基準風速と地表面粗度の許容範囲の目安は下表を参照願います。(旗無し時)
- ・基礎寸法は地盤の許容応力度が 10 t/m^2 (短期)時の参考寸法です。
- ・地上~1.5m迄

	粗度区分	I	II	III	IV
	30	○	○	○	○
制 定 風 速 (Vo)	32	-	○	○	○
	34	-	○	○	○
	36	-	-	○	○
	38	-	-	○	○
	40	-	-	○	○
	42	-	-	-	○
	44	-	-	-	○
	46	-	-	-	○

注意事項

- ・本製品は旗を掲揚する為のポールです。旗以外のものは掲揚しないで下さい。ポール折損の要因となる場合があります。
- ・強風時(瞬間最大風速15m/s時)には旗を取外して下さい。ポール折損の要因となる場合があります。
- ・毎朝夕の昇降を推奨します。
- ・製品改良のため、一部仕様変更をする場合があります。

5	グラウンドカバー	1	AC7A-F
4	クリート	1	ADC5
3	滑車	1	ジュラコン
2	キャップ	1	ADC5/A1100-0
1-4	先端ポール	1	A6063-T6
1-3	中間ポール	1	A6063-T6
1-2	中間ポール	1	A6063-T6
1-1	根元ポール	1	A6063-T6

品番	品名	数量	材質
作成			
審査			
承認			

尺度	1:5	1:80
件名		

品名	アルミニウム合金製旗用ポール
----	----------------

型式	16FP-Uzx
----	----------

品名コード	
-------	--

図面No.	FP160Uzx
-------	----------

株式会社SDAT