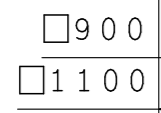
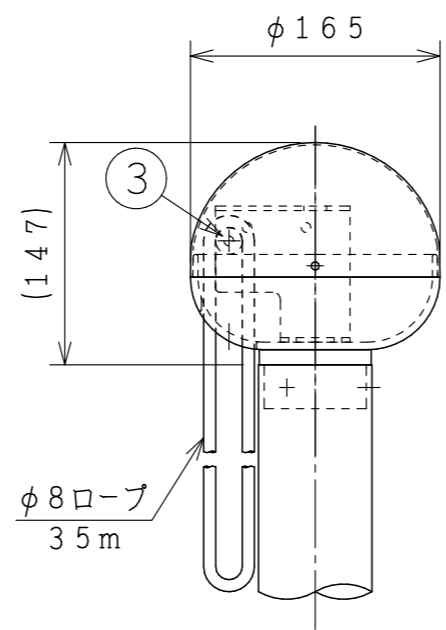


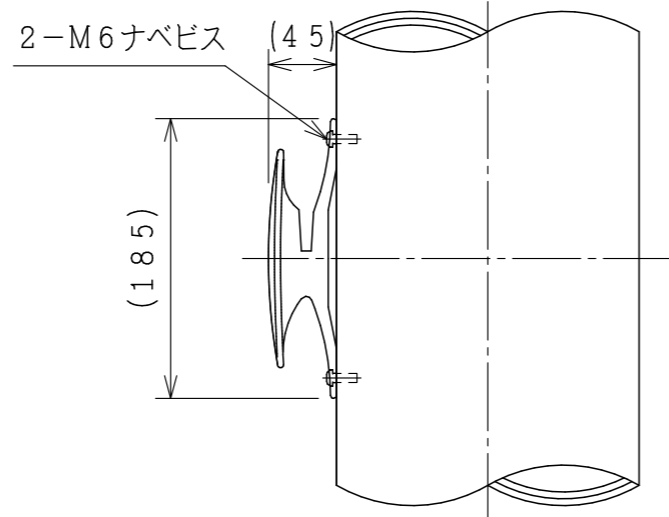
ポール姿図
S=1:90



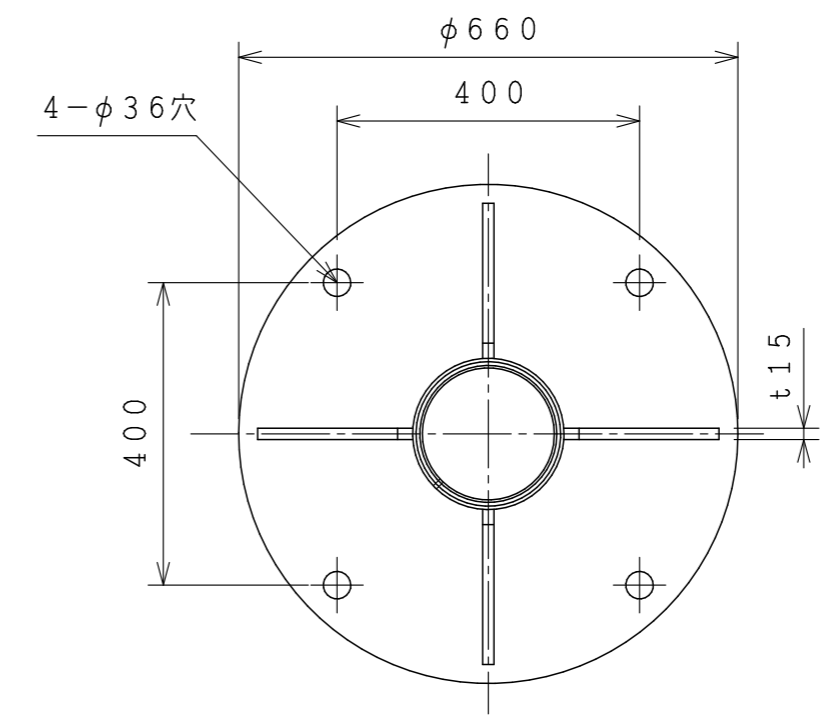
※2重管、3重管元材寸法
 φ214×t4.5 (外管)
 φ200×t5.0 (2重管)
 φ186×t3.3 (3重管)



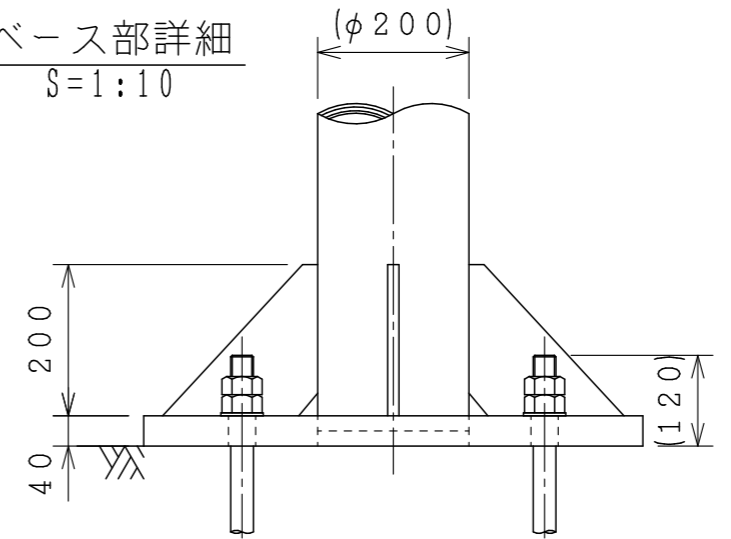
先端部詳細
S=1:5



ロープ掛け部詳細
S=1:5



ベース部詳細
S=1:10



製品仕様
 ・主要材料はアルミニウム合金製とします。
 ・表面処理はヘアライン研磨後アクリル樹脂クリア塗装を施します。
 ・材質指示のないボルト類はSUS304とします。

設計条件

- ・基準風速と地表面粗度の許容範囲の目安は下表を参照願います。(旗無し時)
- ・基礎寸法は地盤の許容応力度が10t/m²(短期)時の参考寸法です。
- ・地上~15m迄

粗度区分	I	II	III	IV
30	-	○	○	○
32	-	○	○	○
34	-	-	○	○
36	-	-	○	○
38	-	-	-	○
40	-	-	-	○
42	-	-	-	○
44	-	-	-	○
46	-	-	-	○

注意事項
 ・本製品は旗を掲揚する為のポールです。旗以外のものは掲揚しないで下さい。ポール折損の要因となる場合があります。
 ・強風時(瞬間最大風速15m/s時)には旗を取外して下さい。ポール折損の要因となる場合があります。
 ・毎朝夕の昇降を推奨します。
 ・製品改良のため、一部仕様変更する場合があります。

品番	品名	数量	材質
5	板ベース	1	A5083P
4	クリート	1	ADC5
3	滑車	1	ジュラコン
2	キャップ	1	ADC5/A1100-0
1-4	先端ポール	1	A6063-T6
1-3	中間ポール	1	A6063-T6
1-2	中間ポール	1	A6063-T6
1-1	根元ポール	1	A6063-T6

作成	
審査	
承認	

尺度 1:5 1:10 1:90

件名

品名 アルミニウム合金製旗用ポール

型式 18FP-Bpzx

品名コード

図面No. FP180Bpzx

株式会社SDAT