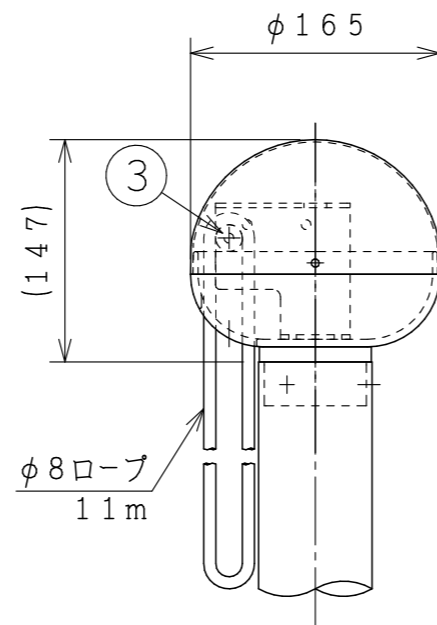
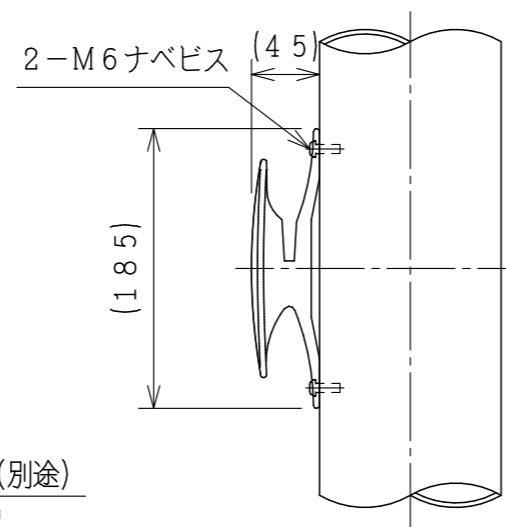


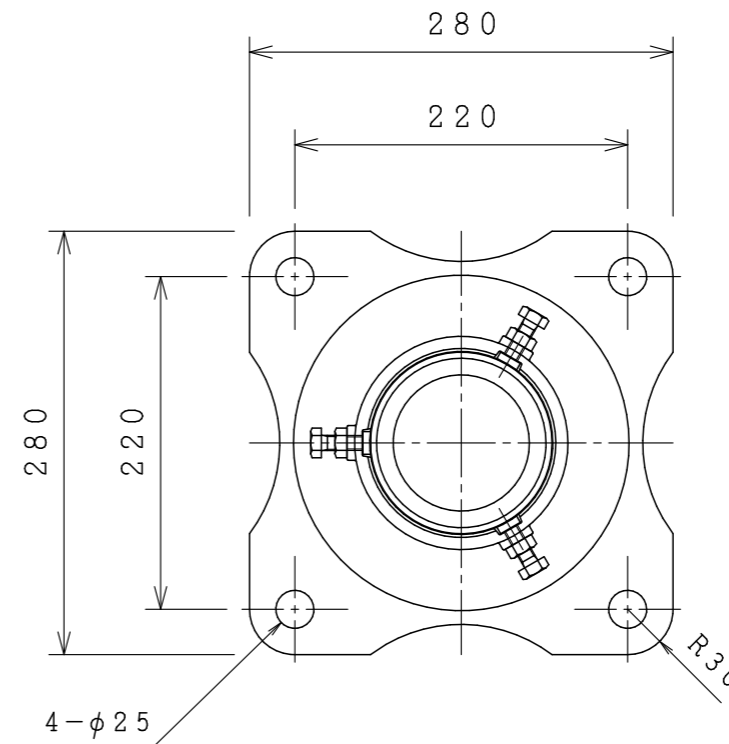
ポール姿図
S=1:40



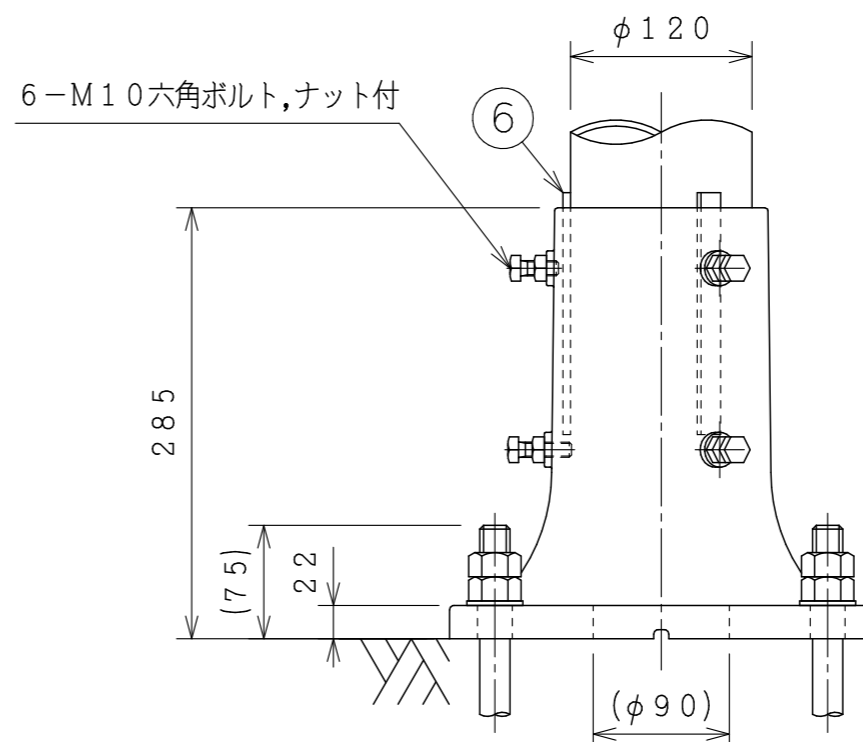
先端部詳細
S=1:5



ロープ掛け部詳細
S=1:5



ベース部詳細
S=1:5



- 製品仕様
- ・主要材料はアルミニウム合金製とします。
 - ・表面処理はヘアライン研磨後、アクリル樹脂クリア塗装を施します。
 - ・材質指示のないボルト類はSUS304とします。
 - ・本製品は屋上設置用ポールです。

- 設計条件
- ・基準風速と地表面粗度の許容範囲の目安は下表を参照願います。(旗無し時)
 - ・地上~3.5m迄
 - ・基礎寸法は参考です。

| | 粗度区分 I | II | III | IV |
|---------|--------|----|-----|----|
| 30 | ○ | ○ | ○ | ○ |
| 32 | - | ○ | ○ | ○ |
| 34 | - | ○ | ○ | ○ |
| 36 | - | - | ○ | ○ |
| 38 | - | - | ○ | ○ |
| 40 | - | - | - | ○ |
| 42 (Vo) | - | - | - | ○ |
| 44 | - | - | - | ○ |
| 46 | - | - | - | ○ |

- 注意事項
- ・本製品は旗を掲揚する為のポールです。旗以外のものは掲揚しないで下さい。ポール折損の要因となる場合があります。
 - ・本製品は避雷設備ではありません。(避雷設備として兼用される場合は専用設備工事が必要です。)
 - ・強風時(瞬間最大風速15m/s時)には旗を取外して下さい。ポール折損の要因となる場合があります。
 - ・毎朝夕の昇降を推奨します。
 - ・製品改良のため、一部仕様変更をする場合があります。

| | | | |
|-----|--------|---|--------------|
| 6 | 補強プレート | 3 | A6063S-T5 |
| 5 | 鋳物ベース | 1 | AC7A-F |
| 4 | クリート | 1 | ADC5 |
| 3 | 滑車 | 1 | ジュラコン |
| 2 | キャップ | 1 | ADC5/A1100-0 |
| 1-2 | 先端ポール | 1 | A6063-T6 |
| 1-1 | 根元ポール | 1 | A6063-T6 |

| 品番 | 品名 | 数量 | 材質 |
|----|----|----|----|
| 作成 | | | |
| 審査 | | | |
| 承認 | | | |

尺度 1:5 1:40

| | |
|----|--|
| 件名 | |
|----|--|

品名 アルミニウム合金製旗用ポール

型式 6RP-Bczx

品名コード -

図面No. RP060Bczx

株式会社SDAT