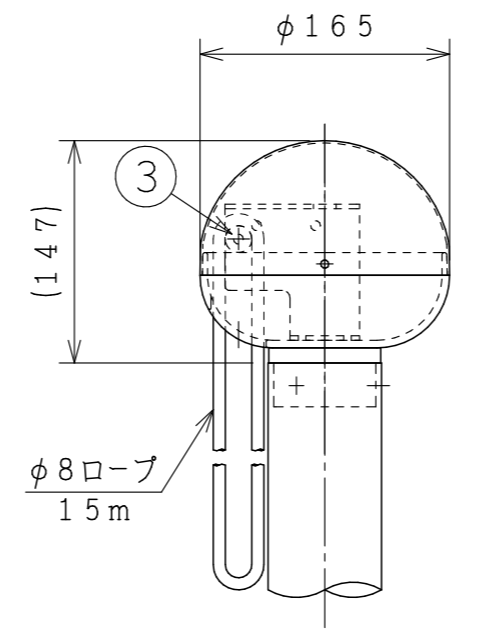
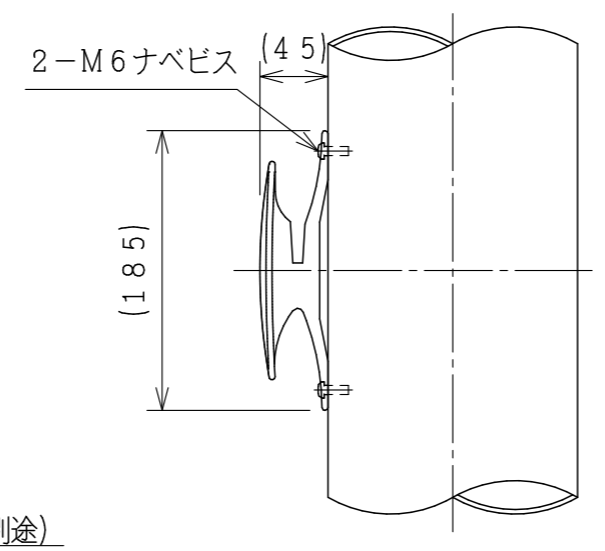


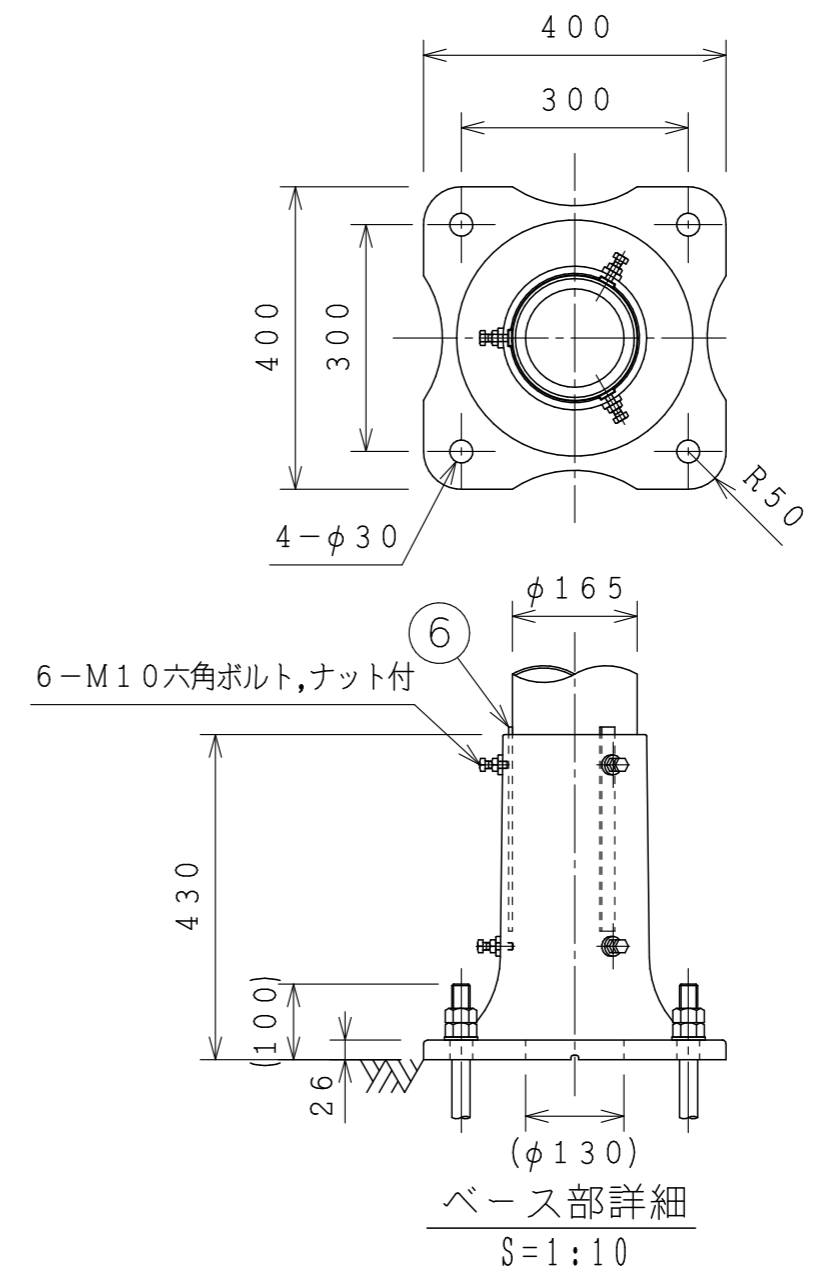
ポール姿図  
S=1:50



先端部詳細  
S=1:5



ロープ掛け部詳細  
S=1:5



ベース部詳細  
S=1:10

製品仕様  
 ・主要材料はアルミニウム合金製とします。  
 ・表面処理はヘアライン研磨後アクリル樹脂クリア塗装を施します。  
 ・材質指示のないボルト類はSUS304とします。

設計条件  
 ・基準風速と地表面粗度の許容範囲の目安は下表を参照願います。(旗無し時)  
 ・地上~3.5m迄  
 ・基礎寸法は参考です。

粗度区分	I	II	III	IV
30	○	○	○	○
32	-	○	○	○
34	-	○	○	○
36	-	-	○	○
38	-	-	○	○
40	-	-	○	○
42	-	-	-	○
44	-	-	-	○
46	-	-	-	○

注意事項  
 ・本製品は旗を掲揚する為のポールです。旗以外のものは掲揚しないで下さい。ポール折損の要因となる場合があります。  
 ・強風時(瞬間最大風速15m/s時)には旗を取外して下さい。ポール折損の要因となる場合があります。  
 ・毎朝夕の昇降を推奨します。  
 ・製品改良のため、一部仕様変更をする場合があります。

6	補強プレート	3	A6063S-T5
5	鋳物ベース	1	AC7A-F
4	クリート	1	ADC5
3	滑車	1	ジュラコン
2	キャップ	1	ADC5/A1100-0
1-3	先端ポール	1	A6063-T6
1-2	中間ポール	1	A6063-T6
1-1	根元ポール	1	A6063-T6

品番	品名	数量	材質
作成			
審査			
承認			
尺度	1:5	1:10	1:50

件名

品名  
アルミニウム合金製旗用ポール

型式  
8RP-Bczx

品名コード  
-

図面No.  
RP080Bczx

株式会社SDAT