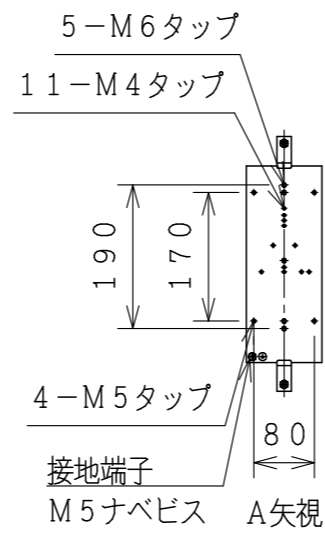
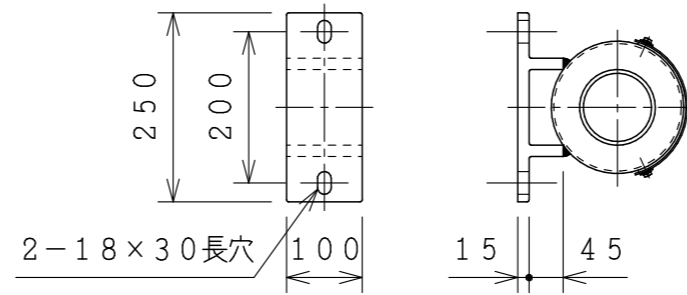
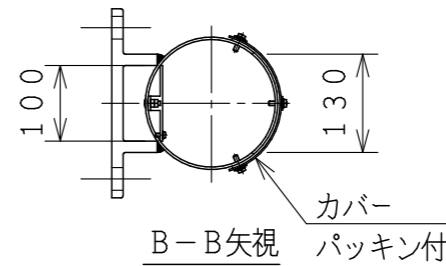
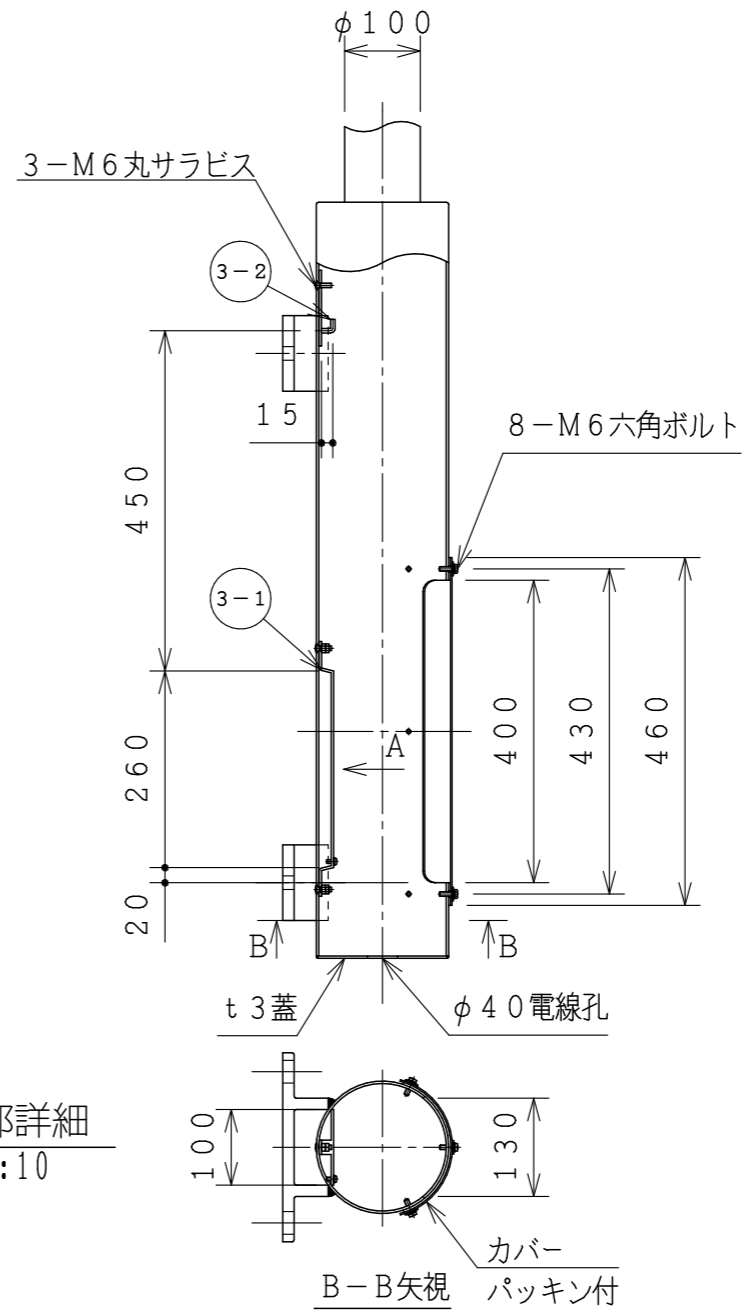


ポール姿図  
S=1:30



開口部詳細  
S=1:10



製品仕様  
 ・主要材料はアルミニウム合金製とします。  
 ・表面処理はヘアライン研磨後、アクリル樹脂クリア塗装を施します。  
 ・材質指示のないボルト類はSUS304とします。

設計条件  
 ・瞬間最大風速60m/s  
 ・適合器具(別途)  
 受圧面積: 0.2㎡以下  
 風力係数: 0.7

注意事項  
 ・ボルト類は塗装していません。  
 ・製品改良のため、一部仕様変更をする場合があります。

改訂

品番	品名	数量	材質
5	アダプター	1	AL
4	アームベース	2	AC
3-2	安定器取付金具	1	SS400 Znメッキ
3-1	スイッチ取付金具	1	SS400 Znメッキ
2	カバー(平パッキン付)	1	A5052P
1-2	アーム	1	A6063-T6
1-1	ポール	1	A6063-T6
作成			
審査			
承認			
尺度	1:10	1:30	

件名

品名  
アルミニウム合金製照明用ポール

型式  
SA-08aB

詳細図面No.

図面No.  
SA080AB-AD(N)

株式会社SDAT