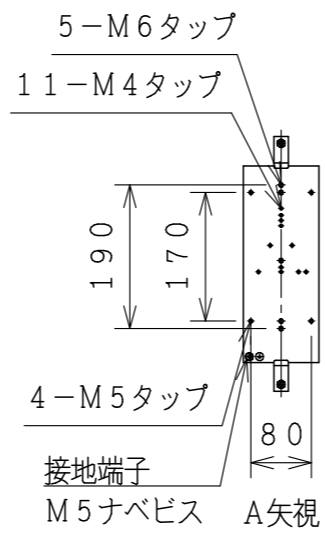
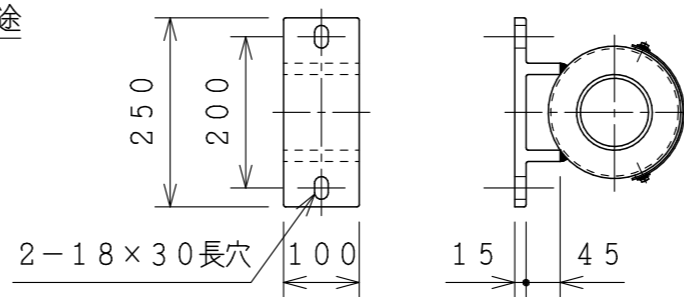
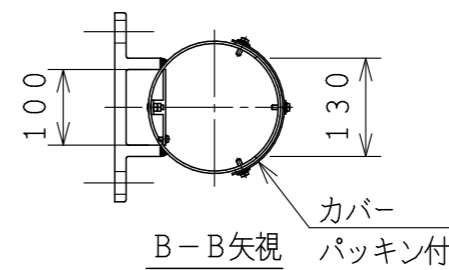
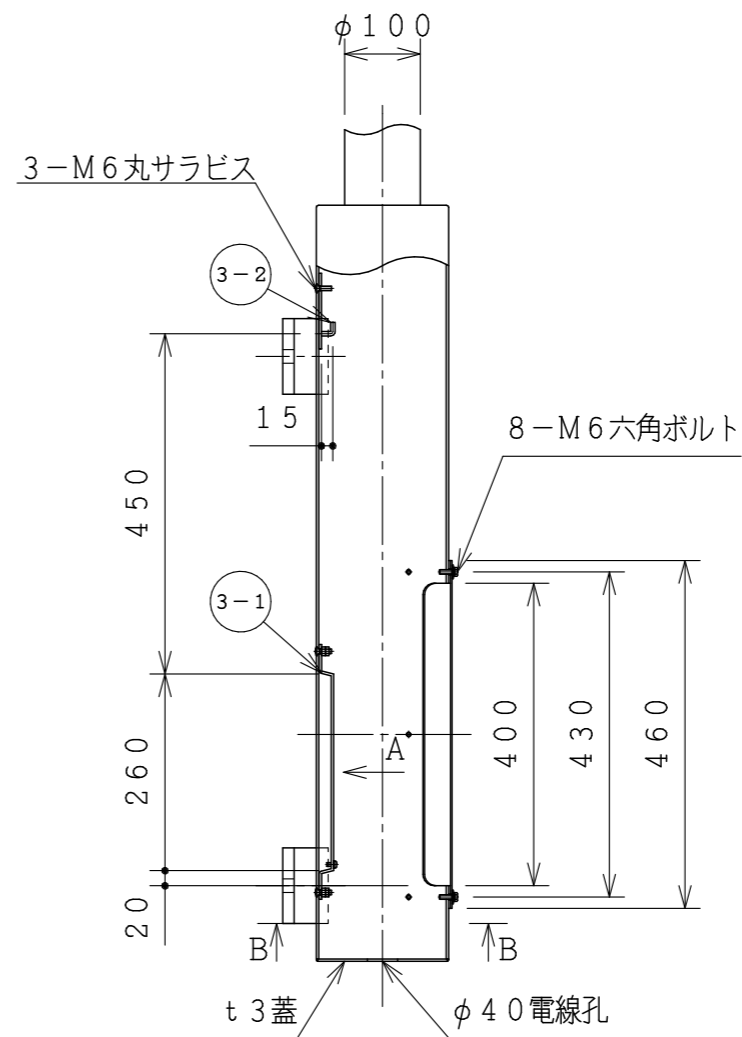


ポール姿図
S=1:30



開口部詳細
S=1:10



製品仕様
 ・主要材料はアルミニウム合金製とします。
 ・表面処理はポリウレタン樹脂塗装を施します。
 ・色調は色見本又は色番号で御指示願います
 マンセル値で指示を頂く場合は
 色サンプルを提示頂くことがあります。
 ・材質指示のないボルト類はSUS304とします。

設計条件
 ・瞬間最大風速60m/s
 ・適合器具(別途)
 受圧面積: 0.2㎡以下
 風力係数: 0.7

注意事項
 ・ボルト類は塗装していません。
 必要に応じて補修塗料をご使用ください。
 ・製品改良のため、一部仕様変更を
 する場合があります。

改訂

品番	品名	数量	材質
5	アダプター	1	AL
4	アームベース	2	AC
3-2	安定器取付金具	1	SS400 Znメッキ
3-1	スイッチ取付金具	1	SS400 Znメッキ
2	カバー(平パッキン付)	1	A5052P
1-2	アーム	1	A6063-T6
1-1	ポール	1	A6063-T6
作成			
審査			
承認			
尺度	1:10	1:30	

品名
アルミニウム合金製照明用ポール

型式
SA-23aB

詳細図面No.

図面No.
SA230AB-AD-C(N)

株式会社SDAT