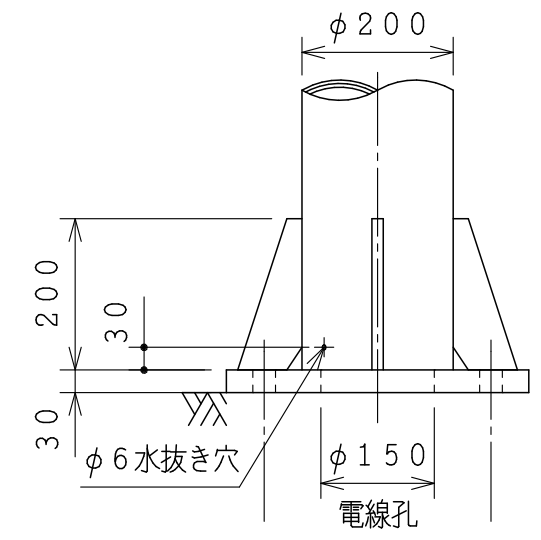
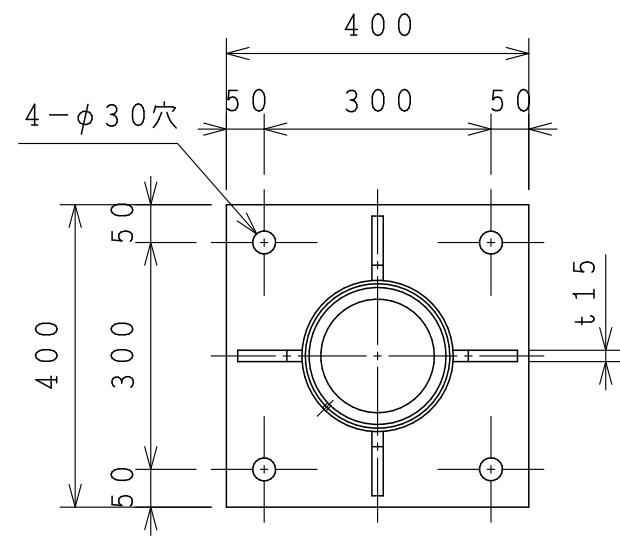


ポール姿図  
S=1:50

開口部詳細  
S=1:10



ベース部詳細  
S=1:10

製品仕様  
 ・主要材料はアルミニウム合金製とします。  
 ・表面処理はヘアライン研磨後、アクリル樹脂クリア塗装を施します。  
 ・材質指示のないボルト類はSUS304とします。

設計条件  
 ・瞬間最大風速60m/s  
 ・適合器具(別途)  
 受圧面積: 0.2㎡以下  
 風力係数: 0.7  
 ・架空配線は考慮していません。

注意事項  
 ・ボルト類は塗装していません。  
 ・ポール根元に水抜き穴があります。塞がないよう注意して下さい。  
 ・製品改良のため、一部仕様変更をする場合があります。

改訂

|     |              |   |             |
|-----|--------------|---|-------------|
| 5   | アダプター        | 1 | AL          |
| 4   | 板ベース         | 1 | A5083P      |
| 3-2 | 安定器取付金具      | 1 | SS400 Znメッキ |
| 3-1 | スイッチ取付金具     | 1 | SS400 Znメッキ |
| 2   | カバー (平パッキン付) | 1 | A5052P      |
| 1-2 | 先端ポール        | 1 | A6063-T6    |
| 1-1 | 根元ポール        | 1 | A6063-T6    |

| 品番 | 品名        | 数量 | 材質 |
|----|-----------|----|----|
| 作成 |           |    |    |
| 審査 |           |    |    |
| 承認 |           |    |    |
| 尺度 | 1:10 1:50 |    |    |

件名  
—

品名  
アルミニウム合金製照明用ポール

型式  
SA10-8-BP

詳細図面No.

図面No.  
KC1008B-AD (N)

株式会社SDAT