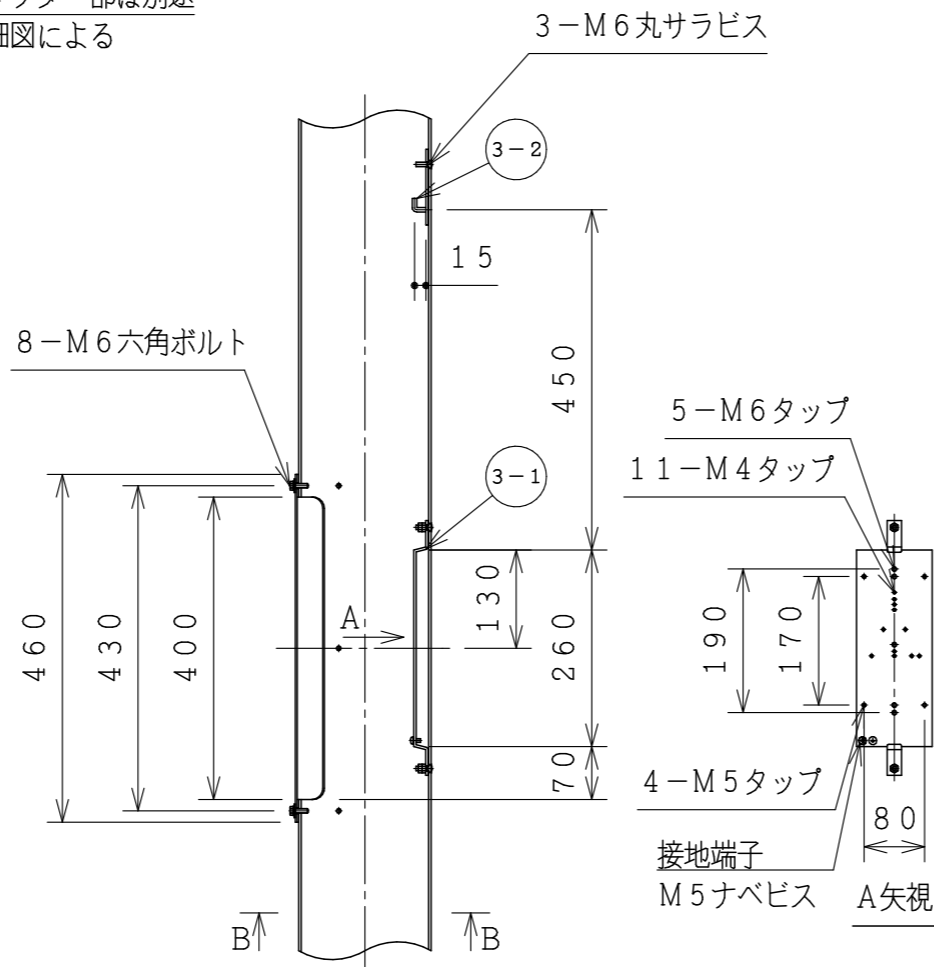
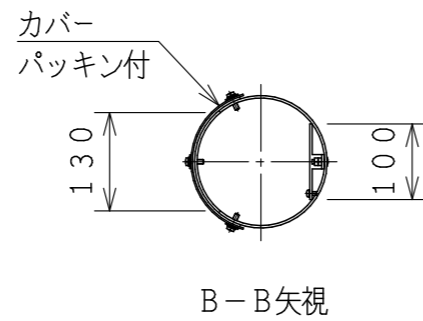


ポール姿図
S=1:30

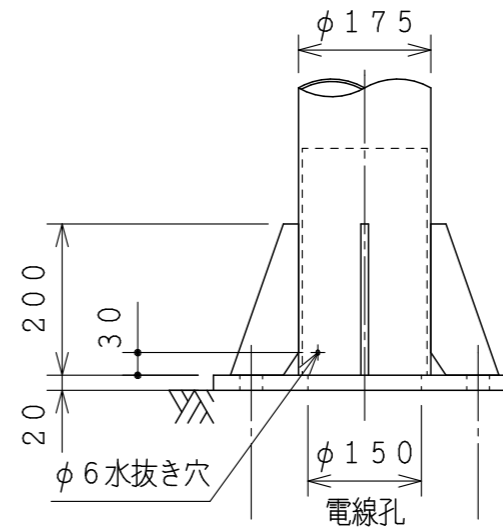
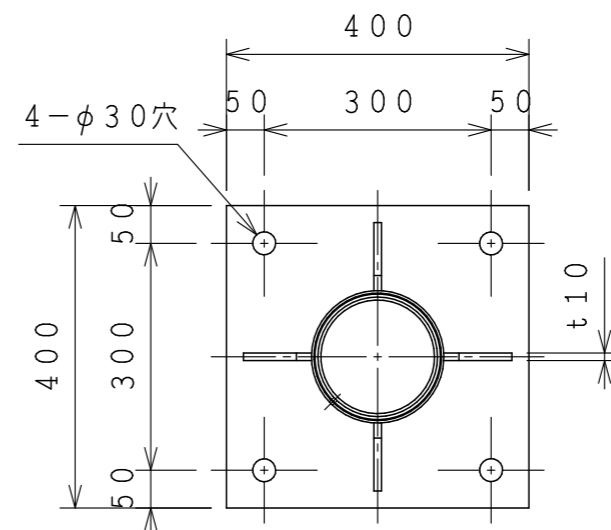
アダプター部は別途
詳細図による



開口部詳細
S=1:10



B-B矢視



ベース部詳細
S=1:10

- 製品仕様
- ・主要材料はアルミニウム合金製とします。
 - ・表面処理はヘアライン研磨後アクリル樹脂クリア塗装を施します。
 - ・材質指示のないボルト類はSUS304とします。

- 設計条件
- ・瞬間最大風速60m/s
 - ・適合器具(別途)
受圧面積: 0.2㎡以下
風力係数: 0.7
 - ・架空配線は考慮していません。

- 注意事項
- ・ボルト類は塗装していません。
 - ・ポール根部に水抜き穴があります。塞がないよう注意して下さい。
 - ・製品改良のため、一部仕様変更をする場合があります。

改訂

5	アダプター	1	AL
4	板ベース	1	A5052P
3-2	安定器取付金具	1	SS400 Znメッキ
3-1	スイッチ取付金具	1	SS400 Znメッキ
2	カバー(平パッキン付)	1	A5052P
1	ポール	1	A6063-T6

品番	品名	数量	材質
作成			
審査			
承認			
尺度	1:10 1:30		

件名
—

品名
アルミニウム合金製照明用ポール

型式
SA5-8-BP

詳細図面No.

図面No.
KC0508B-AD(N)

株式会社SDAT