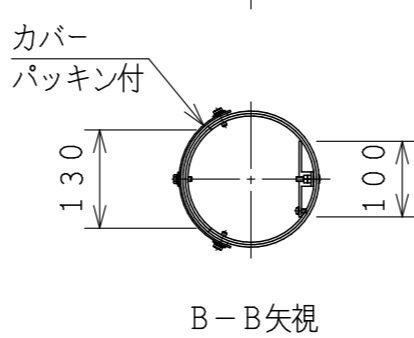
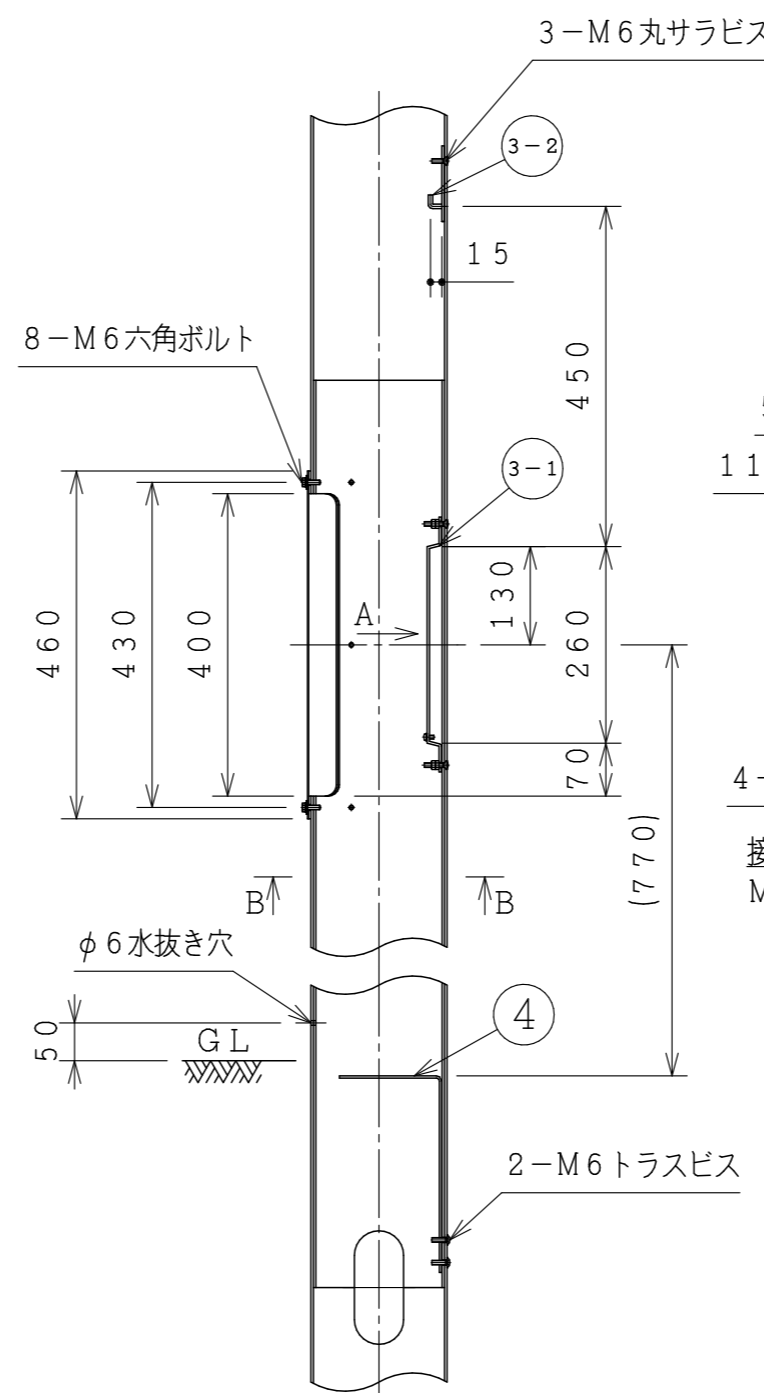
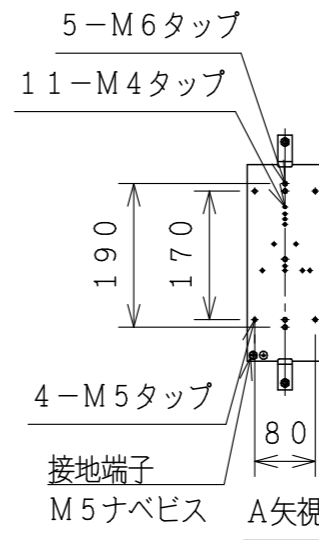


ポール姿図  
S=1:40



B-B矢視



製品仕様  
 ・主要材料はアルミニウム合金製とします。  
 ・表面処理はポリウレタン樹脂塗装を施します。  
 ・色調は色見本又は色番号で御指示願います  
 マンセル値で指示を頂く場合は  
 色サンプルを提示頂くことがあります。  
 ・材質指示のないボルト類はSUS304とします。

設計条件  
 ・瞬間最大風速60m/s  
 ・適合器具(別途)  
 受圧面積: 0.2㎡以下  
 風力係数: 0.7  
 ・架空配線は考慮していません。

注意事項  
 ・ボルト類は塗装していません。  
 必要に応じて補修塗料をご使用ください。  
 ・ポール根部に水抜き穴があります。  
 塞がないよう注意して下さい。  
 ・製品改良のため、一部仕様変更を  
 する場合があります。

改訂

5	アダプター	1	AL
4	安定器落下防止金具	1	SS400 Znメッキ
3-2	安定器取付金具	1	SS400 Znメッキ
3-1	スイッチ取付金具	1	SS400 Znメッキ
2	カバー (平パッキン付)	1	A5052P
1-2	先端ポール	1	A6063-T6
1-1	根部ポール	1	A6063-T6

品番	品名	数量	材質
作成			
審査			
承認			
尺度	1:10 1:40		

件名  
—

品名  
アルミニウム合金製照明用ポール

型式  
SA7-8-U

詳細図面No.  
—

図面No.  
KC0708U-AD-C (N)

株式会社SDAT