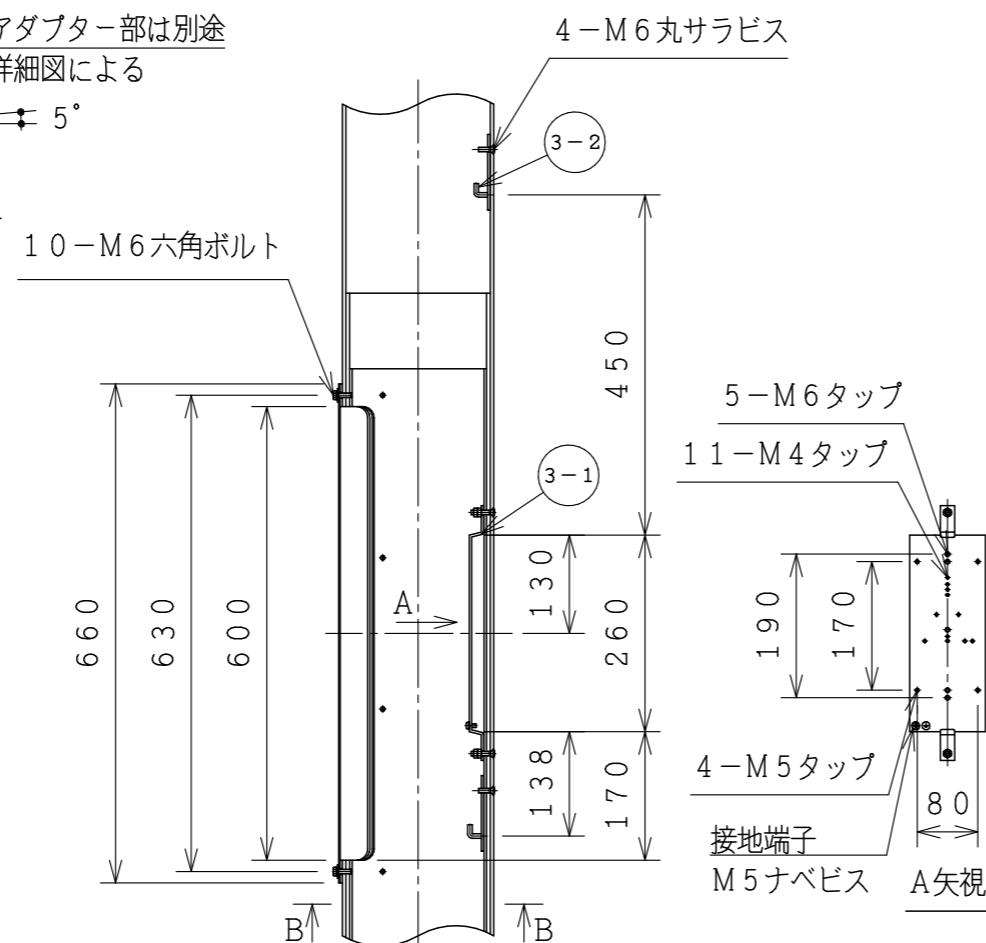
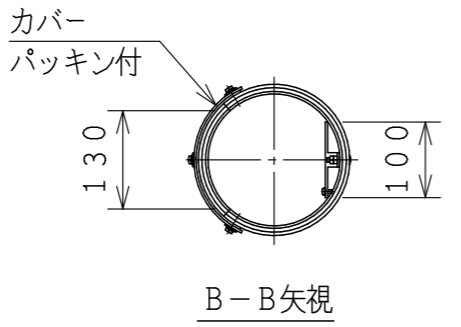


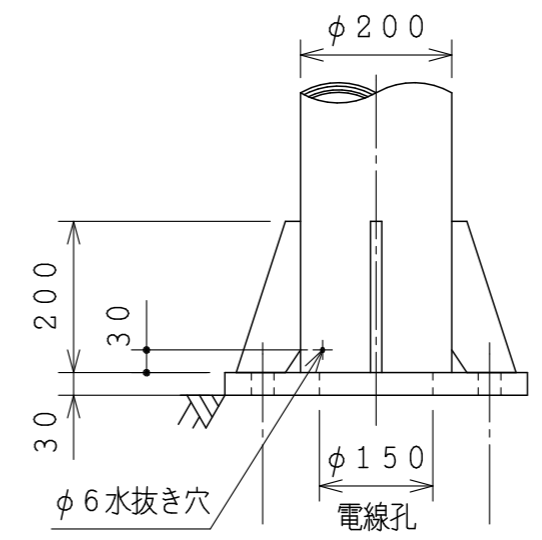
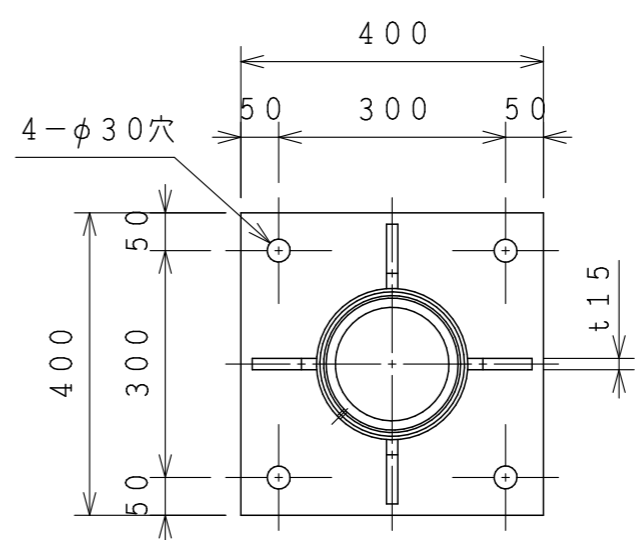
ポール姿図
S=1:50



開口部詳細
S=1:10



B-B矢視



ベース部詳細
S=1:10

製品仕様
 ・主要材料はアルミニウム合金製とします。
 ・表面処理はポリウレタン樹脂塗装を施します。
 ・色調は色見本又は色番号で御指示願います
 マンセル値で指示を頂く場合は色サンプルを提示頂くことがあります。
 ・材質指示のないボルト類はSUS304とします。

設計条件
 ・瞬間最大風速60m/s
 ・適合器具(別途)
 受圧面積: 0.2㎡以下/灯
 風力係数: 0.7
 取付数: 2灯
 ・架空配線は考慮していません。

注意事項
 ・ボルト類は塗装していません。必要に応じて補修塗料をご使用ください。
 ・ポール根元に水抜き穴があります。塞がないよう注意して下さい。
 ・製品改良のため、一部仕様変更をする場合があります。

改訂

| | | | |
|-----|-------------|---|-------------|
| 5 | アダプター | 2 | AL |
| 4 | 板ベース | 1 | A5083P |
| 3-2 | 安定器取付金具 | 2 | SS400 Znメッキ |
| 3-1 | スイッチ取付金具 | 1 | SS400 Znメッキ |
| 2 | カバー(平パッキン付) | 1 | A5052P |
| 1-2 | 先端ポール | 2 | A6063-T6 |
| 1-1 | 根元ポール | 1 | A6063-T6 |

| 品番 | 品名 | 数量 | 材質 |
|----|-----------|----|----|
| 作成 | | | |
| 審査 | | | |
| 承認 | | | |
| 尺度 | 1:10 1:50 | | |
| 件名 | — | | |

品名
アルミニウム合金製照明用ポール

型式
SA8-8Y-BP

詳細図面No.

図面No.
KY0808B-AD-C(N)

株式会社SDAT