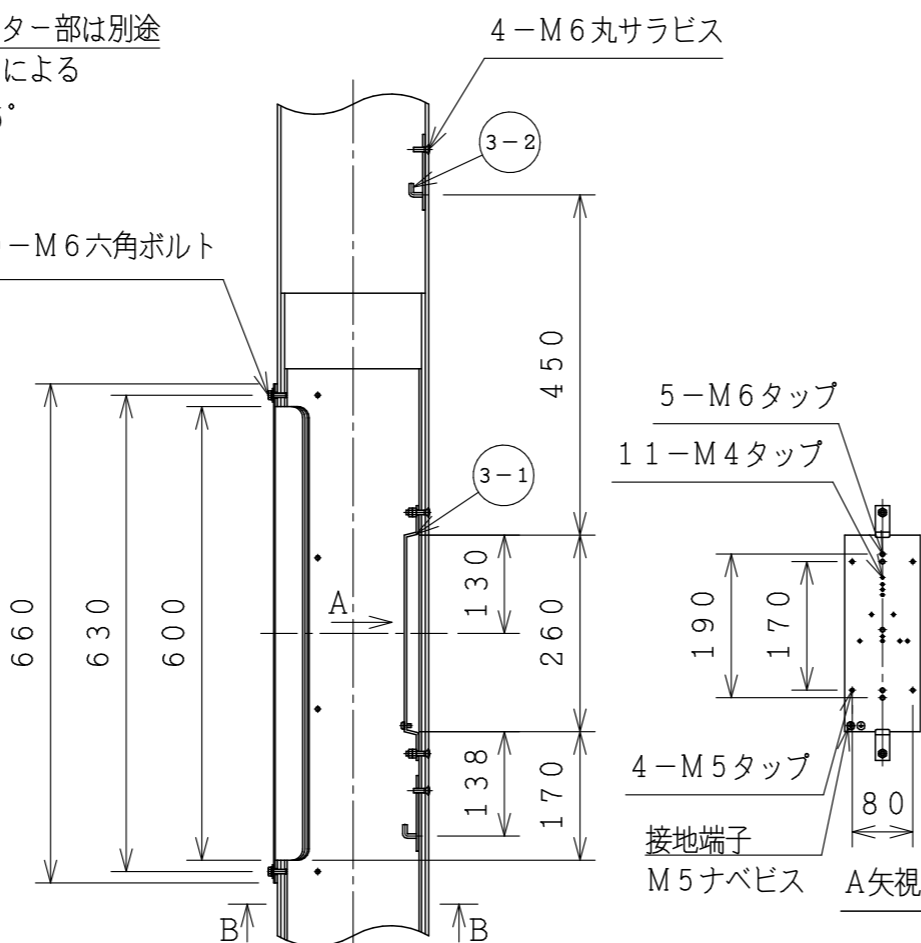


ポール姿図
S=1:50

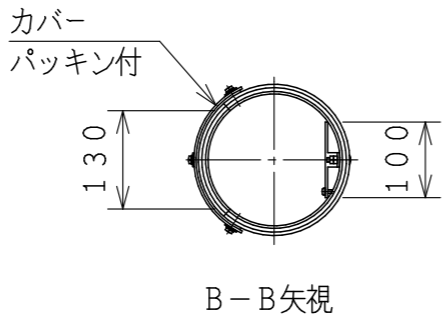
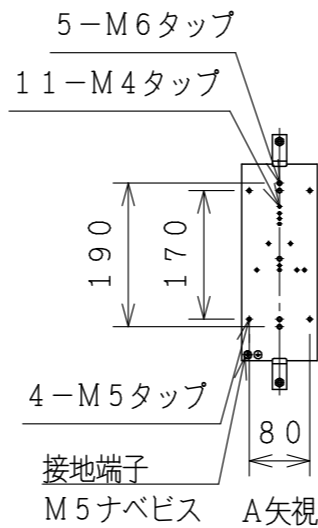
アダプター部は別途
詳細図による

10-M6六角ボルト

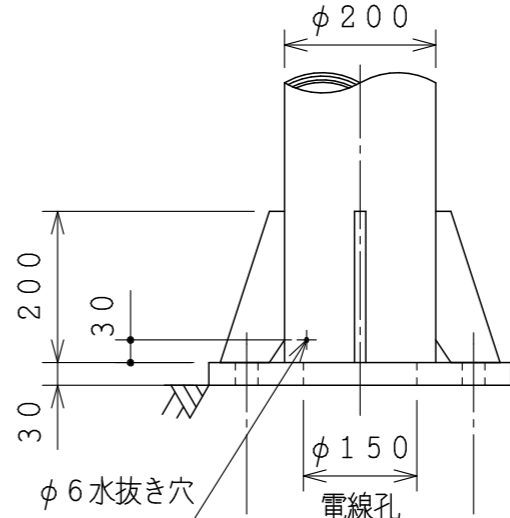
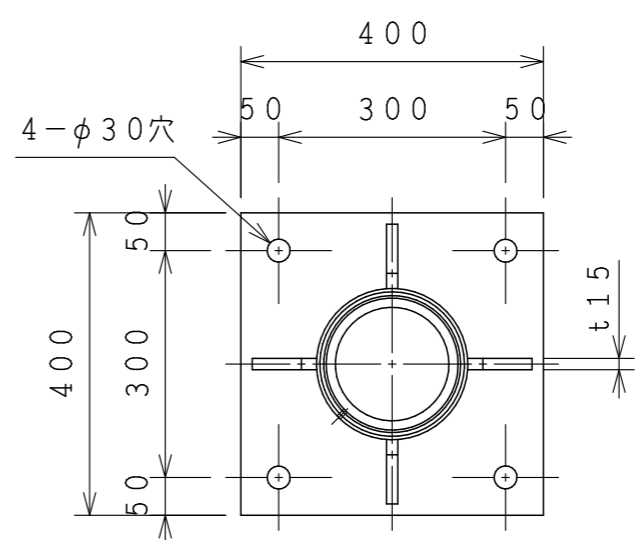
φ125
t5.0
現地結合部



4-M6丸サラビス



開口部詳細
S=1:10



ベース部詳細
S=1:10

製品仕様
 ・主要材料はアルミニウム合金製とします。
 ・表面処理はヘアライン研磨後
 アクリル樹脂クリア塗装を施します。
 ・材質指示のないボルト類はSUS304
 とします。

設計条件
 ・瞬間最大風速60m/s
 ・適合器具(別途)
 受圧面積: 0.2㎡以下/灯
 風力係数: 0.7
 取付数: 2灯
 ・架空配線は考慮していません。

注意事項
 ・ボルト類は塗装していません。
 ・ポール根元に水抜き穴があります。
 塞がないよう注意して下さい。
 ・製品改良のため、一部仕様変更を
 する場合があります。

改訂

| | | | |
|-----|-------------|---|-------------|
| 5 | アダプター | 2 | AL |
| 4 | 板ベース | 1 | A5083P |
| 3-2 | 安定器取付金具 | 2 | SS400 Znメッキ |
| 3-1 | スイッチ取付金具 | 1 | SS400 Znメッキ |
| 2 | カバー(平パッキン付) | 1 | A5052P |
| 1-2 | 先端ポール | 2 | A6063-T6 |
| 1-1 | 根元ポール | 1 | A6063-T6 |

| 品番 | 品名 | 数量 | 材質 |
|----|-----------|----|----|
| 作成 | | | |
| 審査 | | | |
| 承認 | | | |
| 尺度 | 1:10 1:50 | | |

件名

品名
アルミニウム合金製照明用ポール
型式
SA8-8Y-BP

詳細図面No.

図面No.
KY0808B-AD(N)

株式会社SDAT