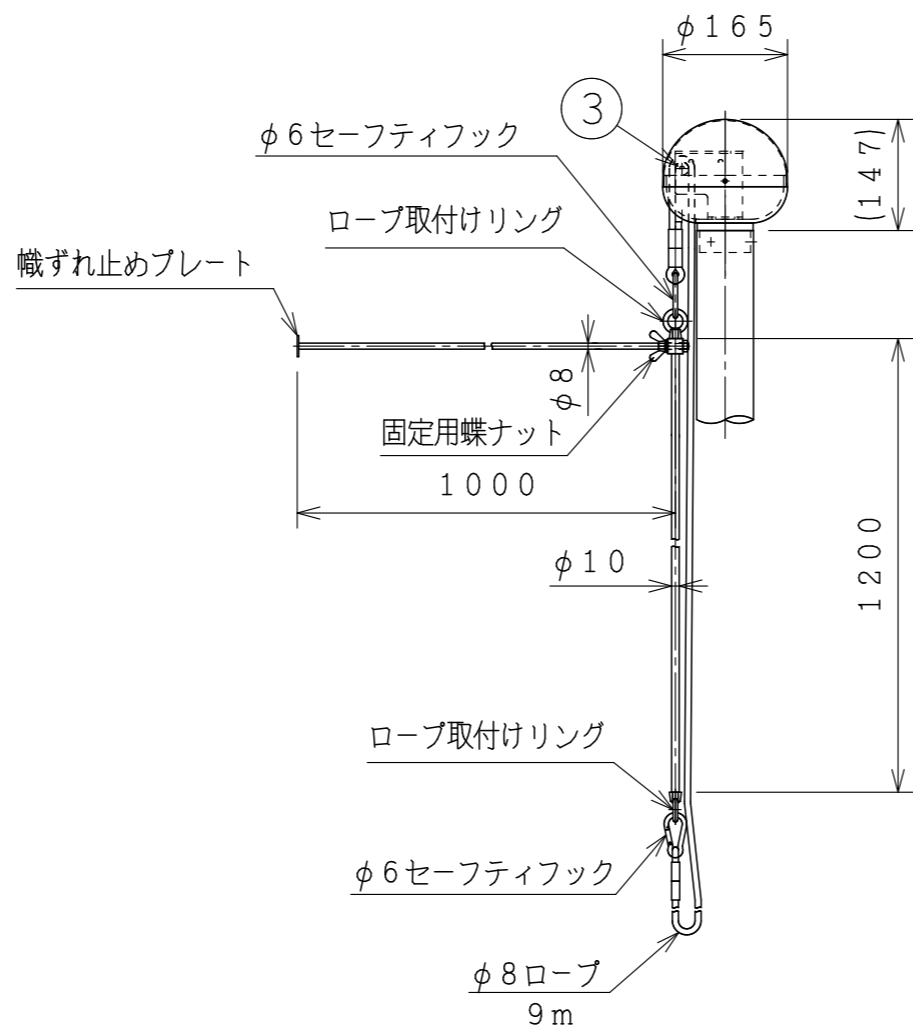
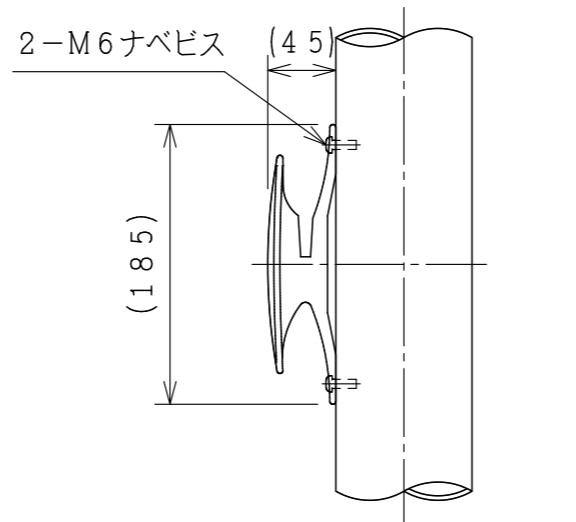


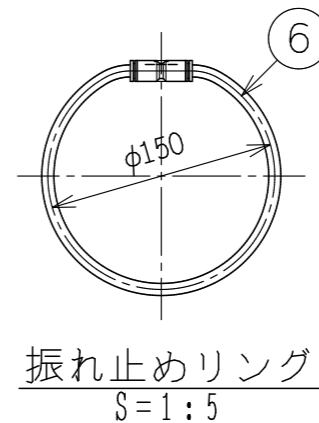
ポール姿図
S=1:30



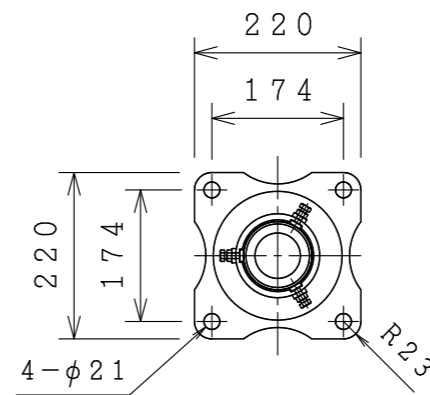
先端部
幟取り付け用バー詳細
S=1:10



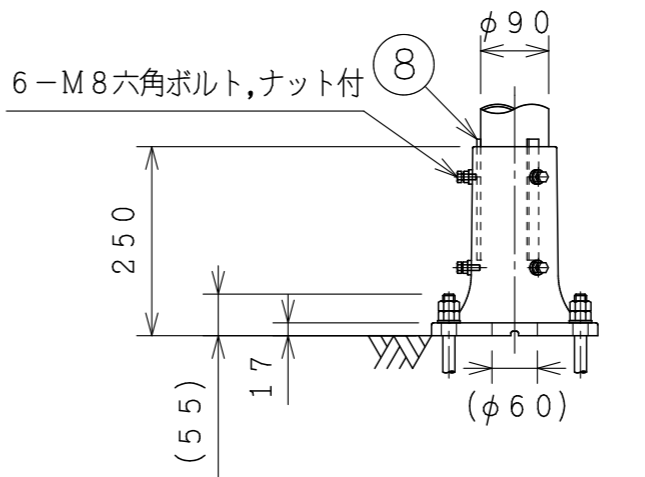
ロープ掛け部詳細
S=1:5



振れ止めリング
S=1:5



ベース部詳細
S=1:10



製品仕様
 ・主要材料はアルミニウム合金製とします。
 ・表面処理はヘアライン研磨後
 アクリル樹脂クリア塗装を施します。
 ・材質指示のないボルト類はSUS304
 とします。

設計条件
 ・基準風速と地表面粗度の許容範囲の目安は
 下表を参照願います。(幟無し時)
 ・基礎寸法は地盤の許容応力度が10t/m²
 (短期)時の参考寸法です。

地上設置

粗度区分	I	II	III	IV
制	30	—	○	○
定	32	—	○	○
風	34	—	○	○
速	36	—	—	○
(V ₀)	38	—	—	○
	40	—	—	○
	42	—	○	○
	44	—	—	○
	46	—	—	○

注意事項
 ・本製品は幟を掲揚する為のポールです。
 幟以外のものは掲揚しないで下さい。
 ポール折損の要因となる場合があります。
 ・強風時(瞬間最大風速15m/s時)には幟を
 取外して下さい。ポール折損の要因となる
 場合があります。
 ・毎朝夕の昇降を推奨します。
 ・製品改良のため、一部仕様変更を
 する場合があります。

8	補強プレート	3	A6063S-T5
7	鋳物ベース	1	AC7A-F
6	振れ止めリング	3	樹脂
5	幟取付バー	1	SUS304
4	クリート	1	ADC5
3	滑車	1	ジュラコン
2	キャップ	1	ADC5/A1100-0
1	ポール	1	A6063-T6

品番	品名	数量	材質
作成			
審査			
承認			

尺度	1:5	1:10	1:30
件名			

品名
アルミニウム合金製幟用ポール

型式
5NS-BcN

品名コード
—

図面No.
NS050BcN

株式会社SDAT