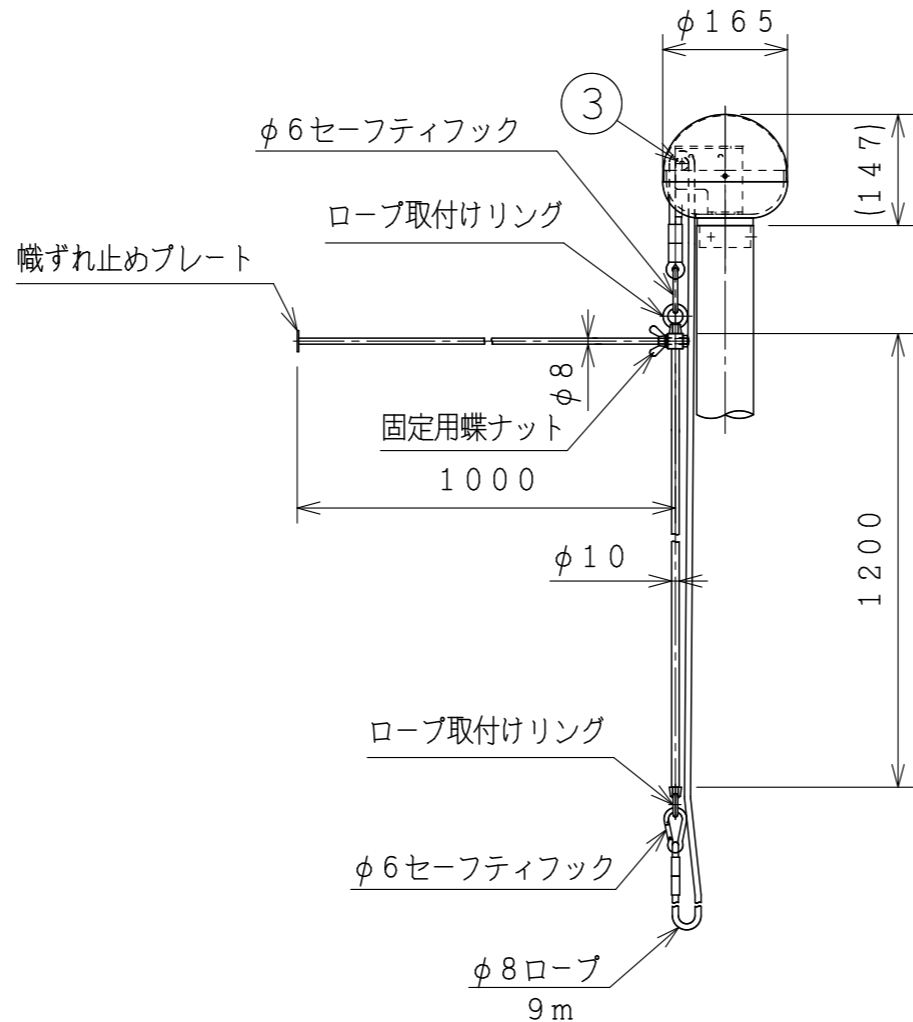
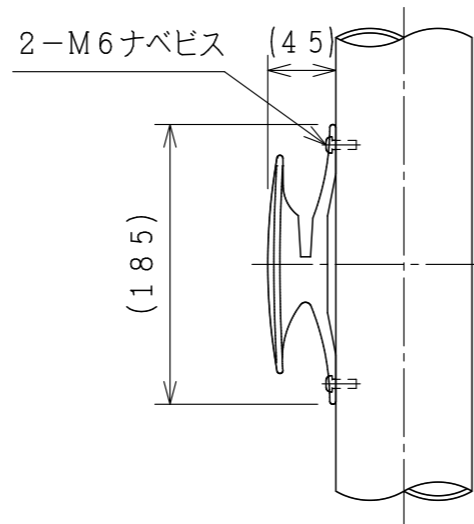


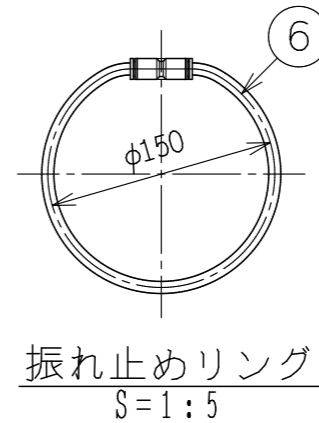
ポール姿図
S=1:30



先端部
幟取り付け用バー詳細
S=1:10



ロープ掛け部詳細
S=1:5



振れ止めリング
S=1:5

- 製品仕様
- ・主要材料はアルミニウム合金製とします。
 - ・表面処理はヘアライン研磨後、アクリル樹脂クリア塗装を施します。
 - ・材質指示のないボルト類はSUS304とします。

- 設計条件
- ・基準風速と地表面粗度の許容範囲の目安は下表を参照願います。(幟無し時)
 - ・基礎寸法は地盤の許容応力度が10t/m²(短期)時の参考寸法です。

地上設置

粗度区分	I	II	III	IV
制	30	—	○	○
定	32	—	○	○
風	34	—	○	○
速	36	—	○	○
(V ₀)	38	—	○	○
	40	—	○	○
	42	—	○	○
	44	—	—	○
	46	—	—	○

- 注意事項
- ・本製品は幟を掲揚する為のポールです。幟以外のものは掲揚しないで下さい。ポール折損の要因となる場合があります。
 - ・強風時(瞬間最大風速15m/s時)には幟を取外して下さい。ポール折損の要因となる場合があります。
 - ・毎朝夕の昇降を推奨します。
 - ・製品改良のため、一部仕様変更をする場合があります。

品番	品名	数量	材質
6	振れ止めリング	3	樹脂
5	幟取付バー	1	SUS304
4	クリート	1	ADC5
3	滑車	1	ジュラコン
2	キャップ	1	ADC5/A1100-0
1	ポール	1	A6063-T6

作成	
審査	
承認	

尺度	1:5	1:10	1:30
----	-----	------	------

件名	
----	--

品名	アルミニウム合金製幟用ポール
----	----------------

型式	5NS-UN
----	--------

品名コード	—
-------	---

図面No.	NS050UN
-------	---------

株式会社SDAT