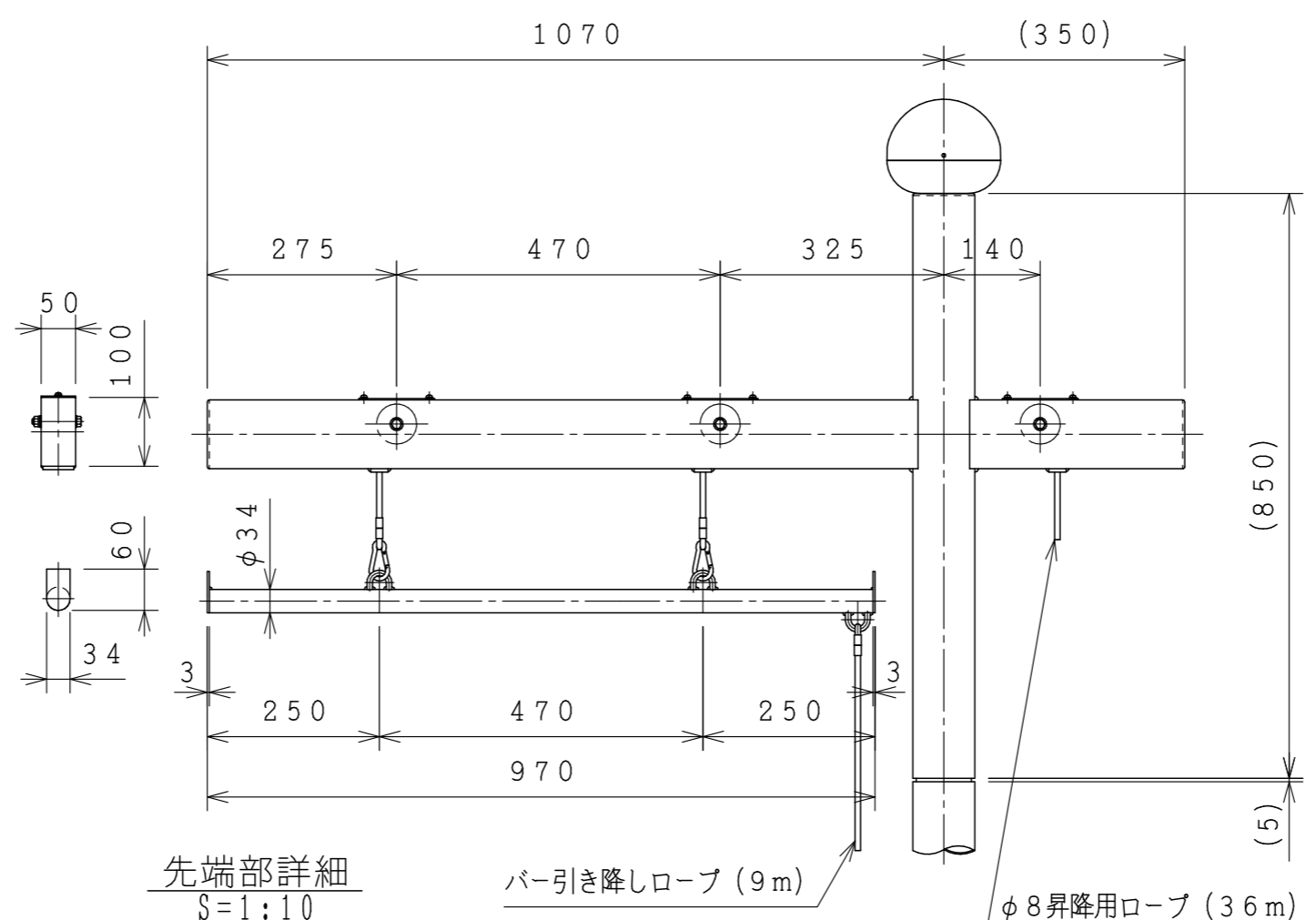
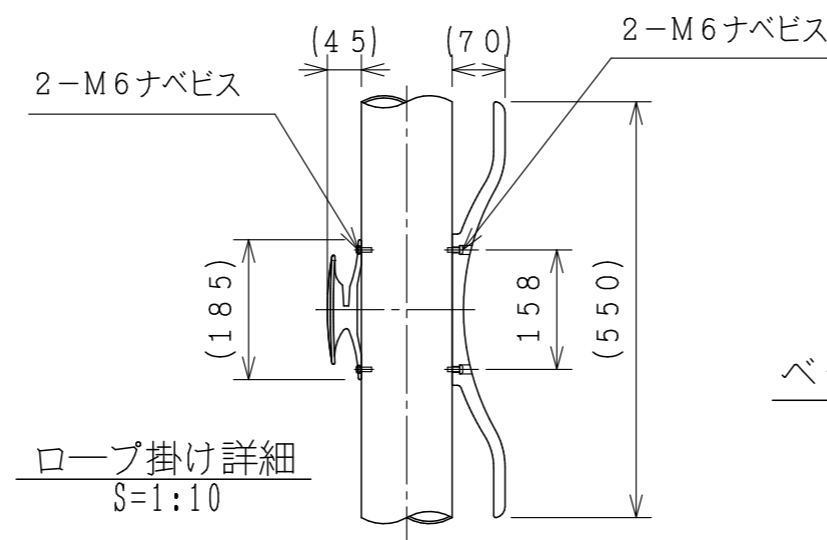


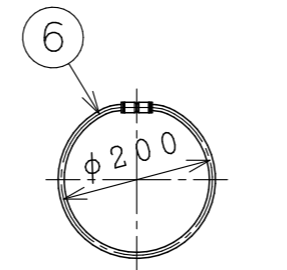
ポール姿図
S=1:50



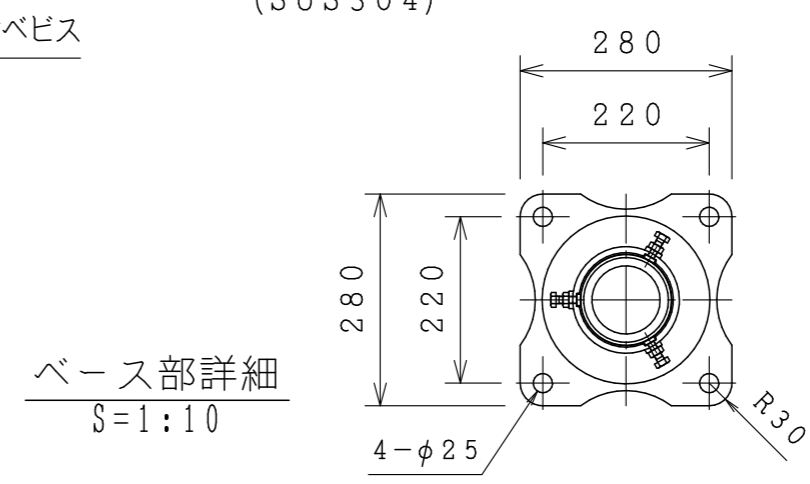
先端部詳細
S=1:10



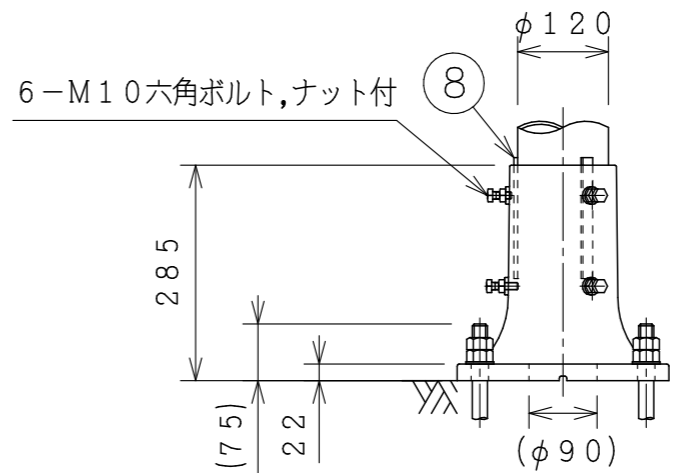
ロープ掛け詳細
S=1:10



振れ止めリング
S=1:10



ベース部詳細
S=1:10



製品仕様
 ・主要材料はアルミニウム合金製とします。
 ・表面処理はヘアライン研磨後、アクリル樹脂クリア塗装を施します。
 ・材質指示のないボルト類はSUS304とします。

設計条件
 ・基準風速と地表面粗度の許容範囲の目安は下表を参照願います。(幟無し時)
 ・基礎寸法は地盤の許容応力度が10t/m²(短期)時の参考寸法です。

地上設置

粗度区分	I	II	III	IV
30	○	○	○	○
32	-	○	○	○
34	-	○	○	○
36	-	○	○	○
38	-	-	○	○
40	-	-	○	○
42	-	-	○	○
44	-	-	○	○
46	-	-	-	○

注意事項
 ・本製品は幟を掲揚する為のポールです。幟以外のものは掲揚しないで下さい。ポール折損の要因となる場合があります。
 ・強風時(瞬間最大風速15m/s時)には幟を取外して下さい。ポール折損の要因となる場合があります。
 ・毎朝夕の昇降を推奨します。
 ・製品改良のため、一部仕様変更をする場合があります。

8	補強プレート	3	A6063S-T5
7	鋳物ベース	1	AC7A-F
6	振れ止めリング	4	樹脂
5	幟取付け用バー	1	A6063
4-2	ロープ掛け	1	AC7A-F
4-1	クリート	1	ADC5
3	アーム	1	A6063S-T6
2	キャップ	1	ADC5/A1100-0
1-2	先端ポール	1	A6063-T6
1-1	根元ポール	1	A6063-T6

品番	品名	数量	材質
作成			
審査			
承認			

尺度	1:10	1:50
尺		

件名

品名
アルミニウム合金製幟用ポール

型式
8NG-Bczx

品名コード
-

図面No.
NG080Bczx

株式会社SDAT