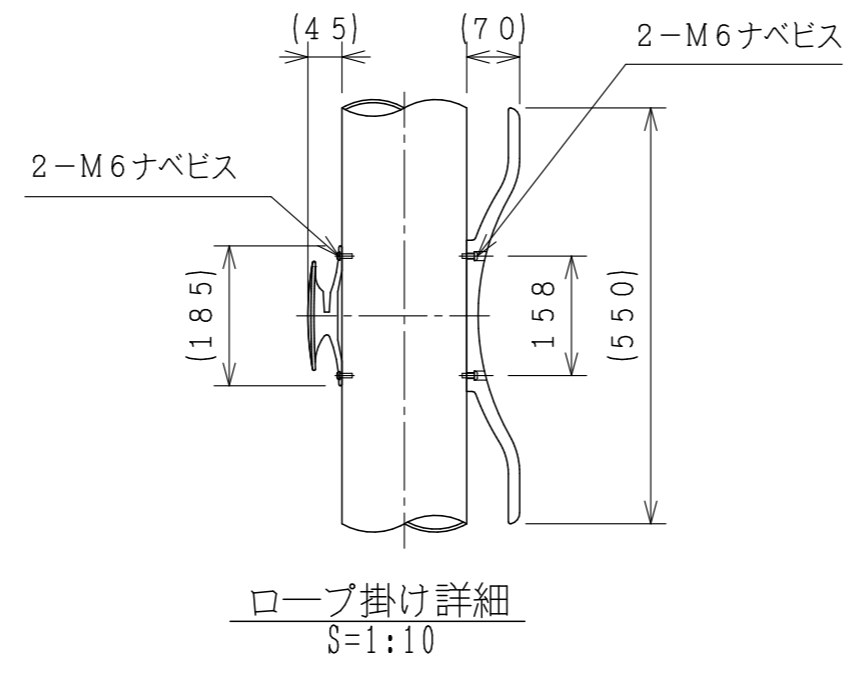
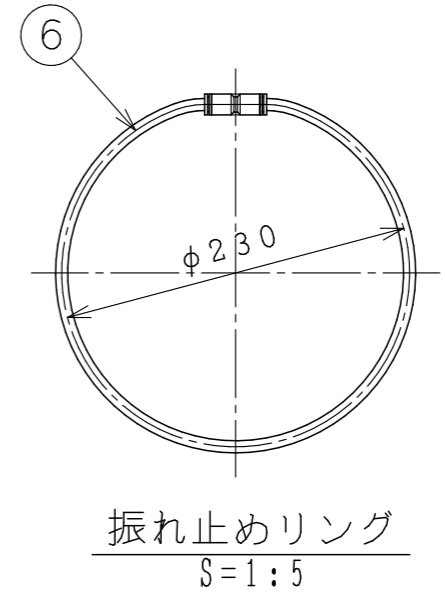


先端部詳細  
S=1:10



ロープ掛け詳細  
S=1:10



振れ止めリング  
S=1:5

φ8昇降用ロープ (48m)  
φ8セーフティーフック付  
(SUS304)

バー引き降しロープ (12m)

**製品仕様**

- ・主要材料はアルミニウム合金製とします。
- ・表面処理はヘアライン研磨後、アクリル樹脂クリア塗装を施します。
- ・材質指示のないボルト類はSUS304とします。

**設計条件**

- ・基準風速と地表面粗度の許容範囲の目安は下表を参照願います。(幟無し時)
- ・基礎寸法は地盤の許容応力度が10t/m<sup>2</sup>(短期)時の参考寸法です。

**地上設置**

粗度区分	I	II	III	IV
30	-	○	○	○
32	-	○	○	○
34	-	○	○	○
36	-	○	○	○
38	-	-	○	○
40	-	-	○	○
42	-	-	○	○
44	-	-	-	○
46	-	-	-	○

**注意事項**

- ・本製品は幟を掲揚する為のポールです。幟以外のものは掲揚しないで下さい。ポール折損の要因となる場合があります。
- ・強風時(瞬間最大風速15m/s時)には幟を取外して下さい。ポール折損の要因となる場合があります。
- ・毎朝夕の昇降を推奨します。
- ・製品改良のため、一部仕様変更をする場合があります。

6	振れ止めリング	5	樹脂
5	幟取付け用バー	1	A6063
4-2	ロープ掛け	1	AC7A-F
4-1	クリート	1	ADC5
3	アーム	1	A6063S-T6
2	キャップ	1	ADC5/A1100-0
1-3	先端ポール	1	A6063-T6
1-2	中間ポール	1	A6063-T6
1-1	根元ポール	1	A6063-T6

品番	品名	数量	材質
作成			
審査			
承認			

尺度 1:5 1:10 1:60

件名

品名  
アルミニウム合金製幟用ポール

型式  
11NG-Uzx

品名コード  
-

図面No.  
NG110Uzx

株式会社SDAT

ポール姿図  
S=1:60