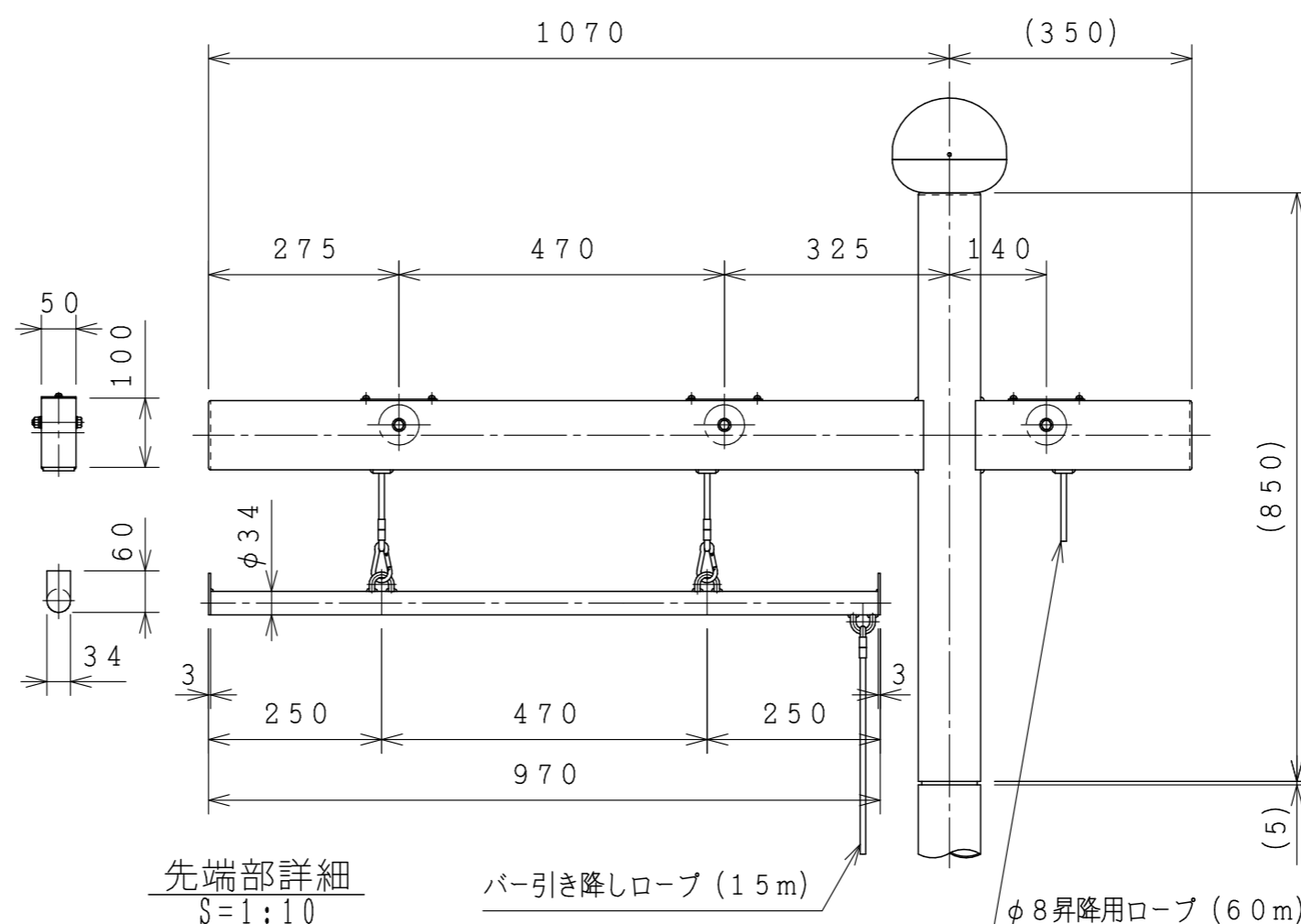
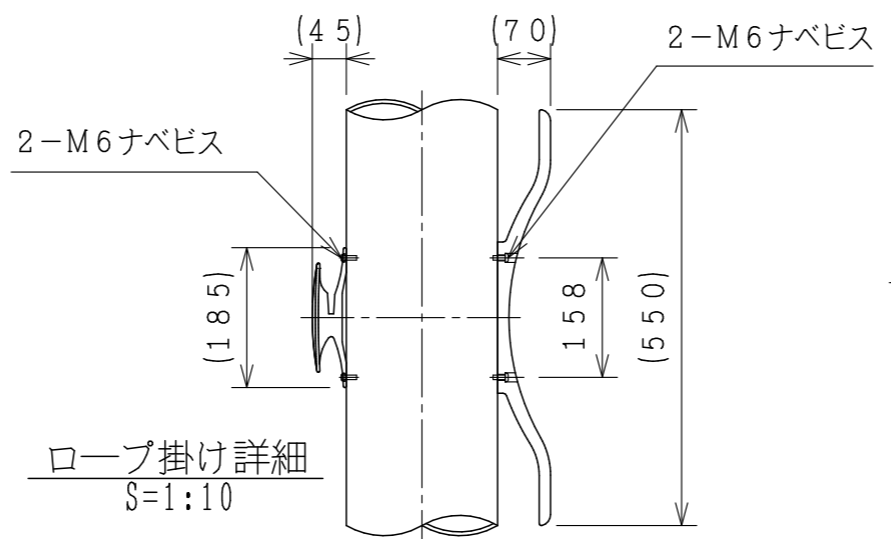


ポール姿図  
S=1:80

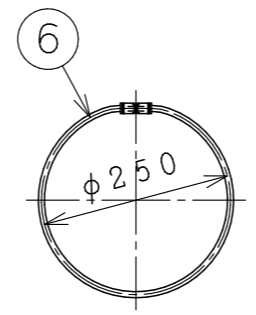
※2重管、3重管元材寸法  
 φ214×t4.5 (外管)  
 φ200×t5.0 (2重管)  
 φ186×t3.3 (3重管)



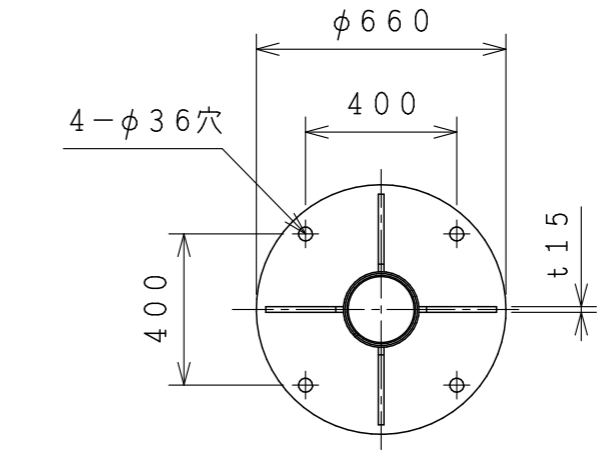
先端部詳細  
S=1:10



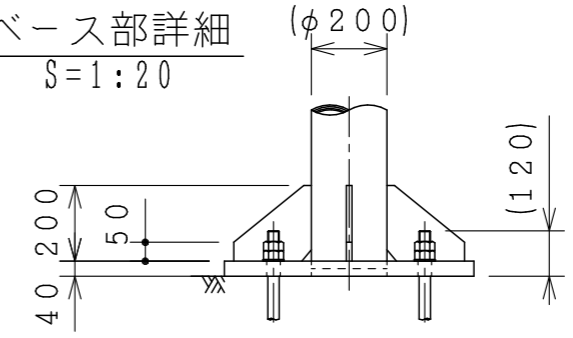
ロープ掛け詳細  
S=1:10



振れ止めリング詳細  
S=1:10



ベース部詳細  
S=1:20



製品仕様  
 ・主要材料はアルミニウム合金製とします。  
 ・表面処理はヘアライン研磨後  
 アクリル樹脂クリア塗装を施します。  
 ・材質指示のないボルト類はSUS304  
 とします。

設計条件  
 ・基準風速と地表面粗度の許容範囲の目安は  
 下表を参照願います。(幟無し時)  
 ・基礎寸法は地盤の許容応力度が10t/m<sup>2</sup>  
 (短期)時の参考寸法です。

・地上設置

粗度区分	I	II	III	IV
30	○	○	○	○
32	○	○	○	○
34	○	○	○	○
36	○	○	○	○
38	-	○	○	○
40	-	○	○	○
42	-	○	○	○
44	-	○	○	○
46	-	-	○	○

注意事項  
 ・本製品は幟を掲揚する為のポールです。  
 幟以外のものは掲揚しないで下さい。  
 ポール折損の要因となる場合があります。  
 ・強風時(瞬間最大風速15m/s時)には幟を  
 取外して下さい。ポール折損の要因となる  
 場合があります。  
 ・毎朝夕の昇降を推奨します。  
 ・製品改良のため、一部仕様変更を  
 する場合があります。

7	板ベース	1	A5083P
6	振れ止めリング	7	樹脂
5	幟取付け用バー	1	A6063
4-2	ロープ掛け	1	AC7A-F
4-1	クリート	1	ADC5
3	アーム	1	A6063S-T6
2	キャップ	1	ADC5/A1100-0
1-3	先端ポール	1	A6063-T6
1-2	中間ポール	1	A6063-T6
1-1	根元ポール	1	A6063-T6

品番	品名	数量	材質
作成			
審査			
承認			

尺度	1:10	1:20	1:80
件名			

品名  
アルミニウム合金製幟用ポール

型式  
14NG-Bpzx

品名コード

図面No.  
NG140Bpzx

株式会社SDAT