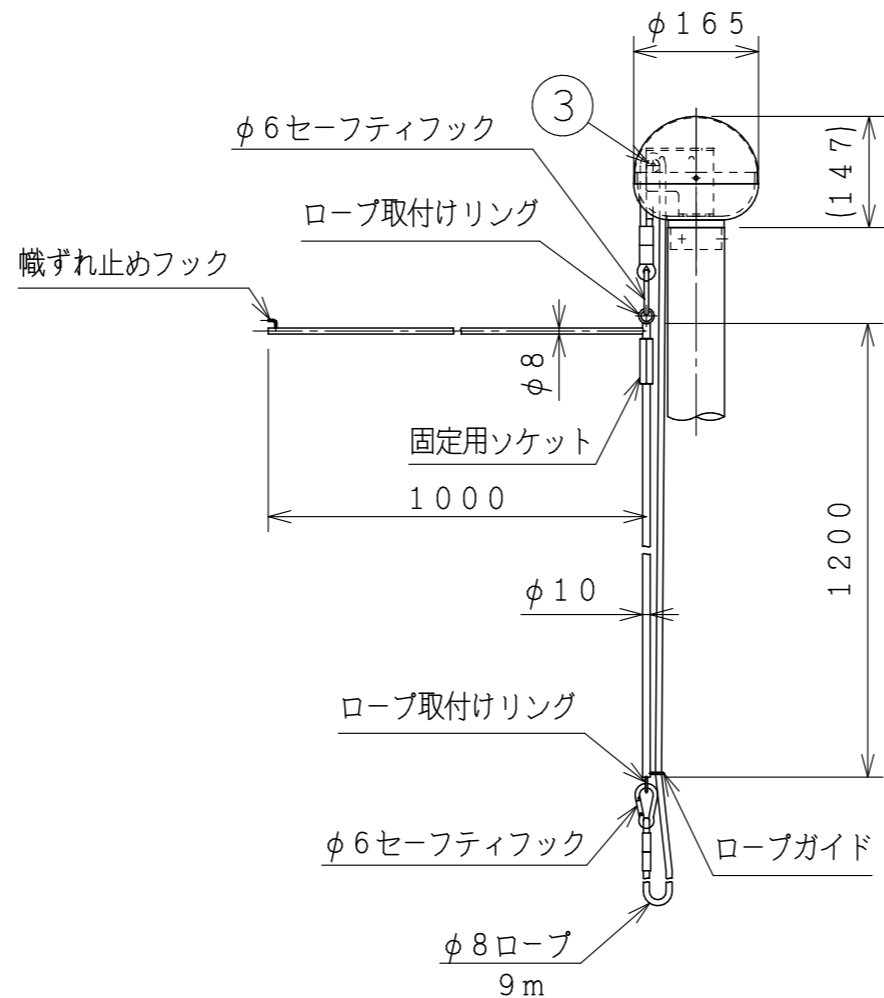
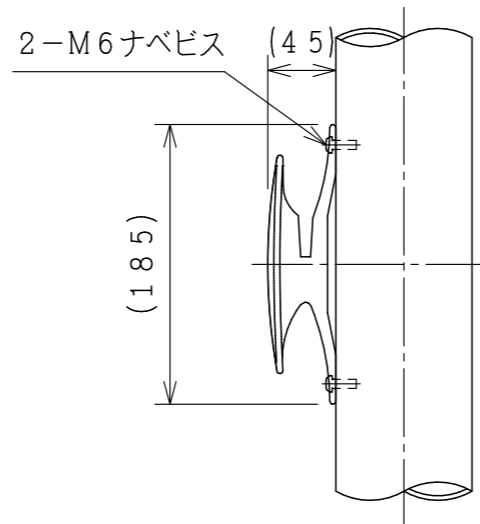


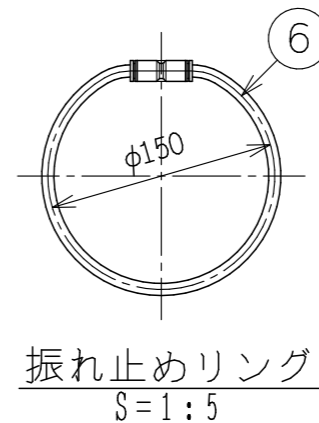
ポール姿図
S=1:30



先端部
幟取り付け用バー詳細
S=1:10



ロープ掛け部詳細
S=1:5



振れ止めリング
S=1:5

- 製品仕様
- ・主要材料はアルミニウム合金製とします。
 - ・表面処理はヘアライン研磨後、アクリル樹脂クリア塗装を施します。
 - ・材質指示のないボルト類はSUS304とします。

- 設計条件
- ・基準風速と地表面粗度の許容範囲の目安は下表を参照願います。(幟無し時)
 - ・基礎寸法は地盤の許容応力度が10t/m²(短期)時の参考寸法です。

地上設置

| 粗度区分 | I | II | III | IV |
|-------------------|----|----|-----|----|
| 制 | 30 | — | ○ | ○ |
| 定 | 32 | — | ○ | ○ |
| 風 | 34 | — | ○ | ○ |
| 速 | 36 | — | ○ | ○ |
| (V ₀) | 38 | — | ○ | ○ |
| | 40 | — | ○ | ○ |
| | 42 | — | ○ | ○ |
| | 44 | — | — | ○ |
| | 46 | — | — | ○ |

- 注意事項
- ・本製品は幟を掲揚する為のポールです。幟以外のものは掲揚しないで下さい。ポール折損の要因となる場合があります。
 - ・強風時(瞬間最大風速15m/s時)には幟を取外して下さい。ポール折損の要因となる場合があります。
 - ・毎朝夕の昇降を推奨します。
 - ・製品改良のため、一部仕様変更をする場合があります。

| | | | |
|---|---------|---|--------------|
| 6 | 振れ止めリング | 3 | 樹脂 |
| 5 | 幟取付バー | 1 | SUS304 |
| 4 | クリート | 1 | ADC5 |
| 3 | 滑車 | 1 | ジュロン |
| 2 | キャップ | 1 | ADC5/A1100-0 |
| 1 | ポール | 1 | A6063-T6 |

| 品番 | 品名 | 数量 | 材質 |
|----|----|----|----|
| 作成 | | | |
| 審査 | | | |
| 承認 | | | |

| | | | |
|----|-----|------|------|
| 尺度 | 1:5 | 1:10 | 1:30 |
|----|-----|------|------|

| | |
|----|--|
| 件名 | |
|----|--|

| | |
|----|----------------|
| 品名 | アルミニウム合金製幟用ポール |
|----|----------------|

| | |
|----|---------|
| 型式 | 5NS-Uzx |
|----|---------|

| | |
|-------|---|
| 品名コード | — |
|-------|---|

| | |
|-------|----------|
| 図面No. | NS050Uzx |
|-------|----------|

株式会社SDAT