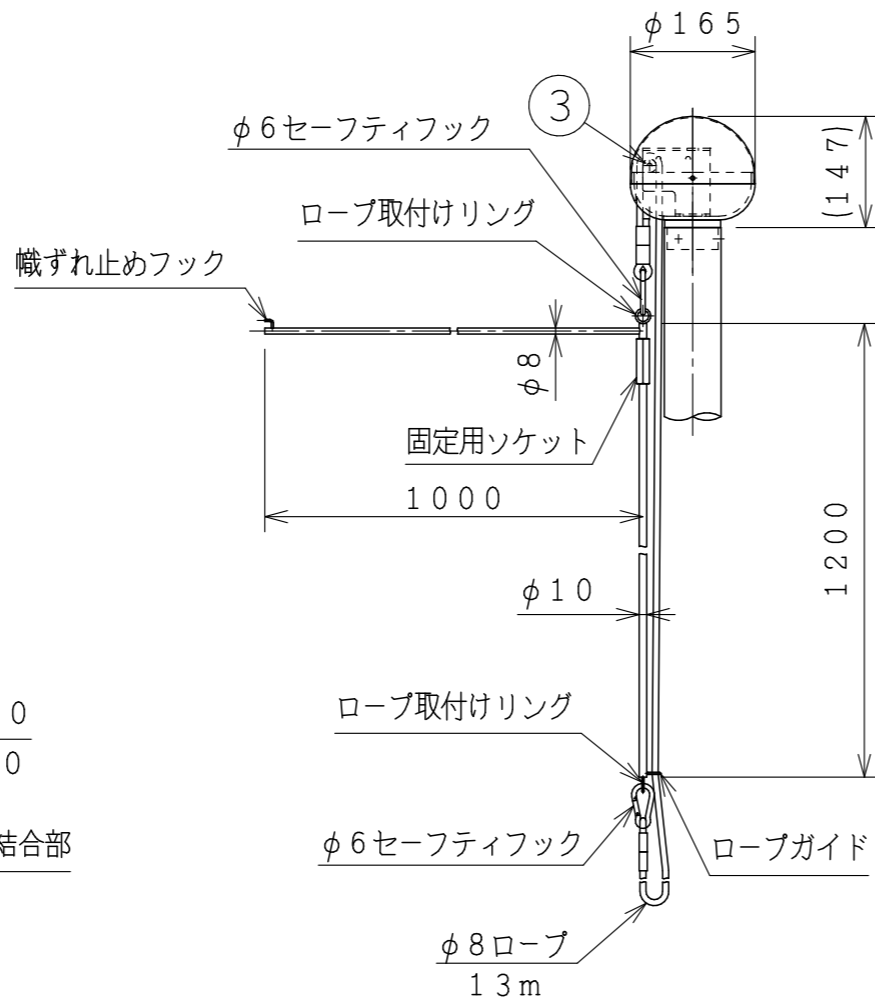
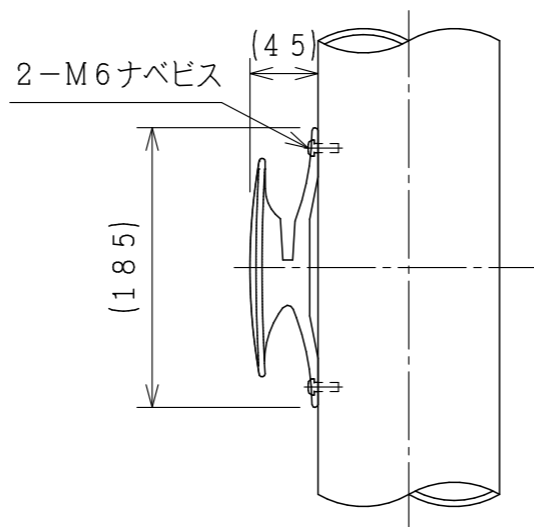


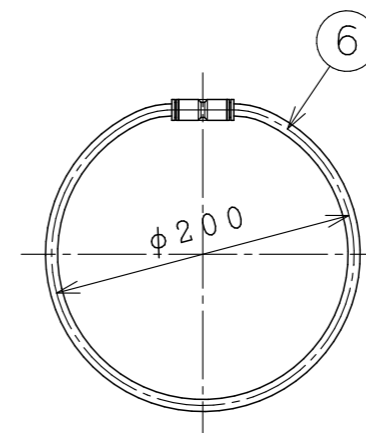
ポール姿図  
S=1:40



先端部  
幟取り付け用バー詳細  
S=1:10



ロープ掛け部詳細  
S=1:5



振れ止めリング  
S=1:5

製品仕様  
 ・主要材料はアルミニウム合金製とします。  
 ・表面処理はヘアライン研磨後  
 アクリル樹脂クリア塗装を施します。  
 ・材質指示のないボルト類はSUS304  
 とします。

設計条件  
 ・基準風速と地表面粗度の許容範囲の目安は  
 下表を参照願います。(幟無し時)  
 ・基礎寸法は地盤の許容応力度が10t/m<sup>2</sup>  
 (短期)時の参考寸法です。

・地上設置

粗度区分	I	II	III	IV
制	30	○	○	○
定	32	○	○	○
風	34	○	○	○
速	36	○	○	○
(V <sub>0</sub> )	38	-	○	○
	40	-	○	○
	42	-	○	○
	44	-	○	○
	46	-	○	○

注意事項  
 ・本製品は幟を掲揚する為のポールです。  
 幟以外のものは掲揚しないで下さい。  
 ポール折損の要因となる場合があります。  
 ・強風時(瞬間最大風速15m/s時)には幟を  
 取外して下さい。ポール折損の要因となる  
 場合があります。  
 ・毎朝夕の昇降を推奨します。  
 ・製品改良のため、一部仕様変更を  
 する場合があります。

6	振れ止めリング	3	樹脂
5	幟取付バー	1	SUS304
4	クリート	1	ADC5
3	滑車	1	ジュラコン
2	キャップ	1	ADC5/A1100-0
1-2	先端ポール	1	A6063-T6
1-1	根元ポール	1	A6063-T6

品番	品名	数量	材質
作成			
審査			
承認			

尺度 1:5 1:10 1:40

件名

品名  
アルミニウム合金製幟用ポール

型式  
7NS-Uzx

品名コード  
-

図面No.  
NS070Uzx

株式会社SDAT