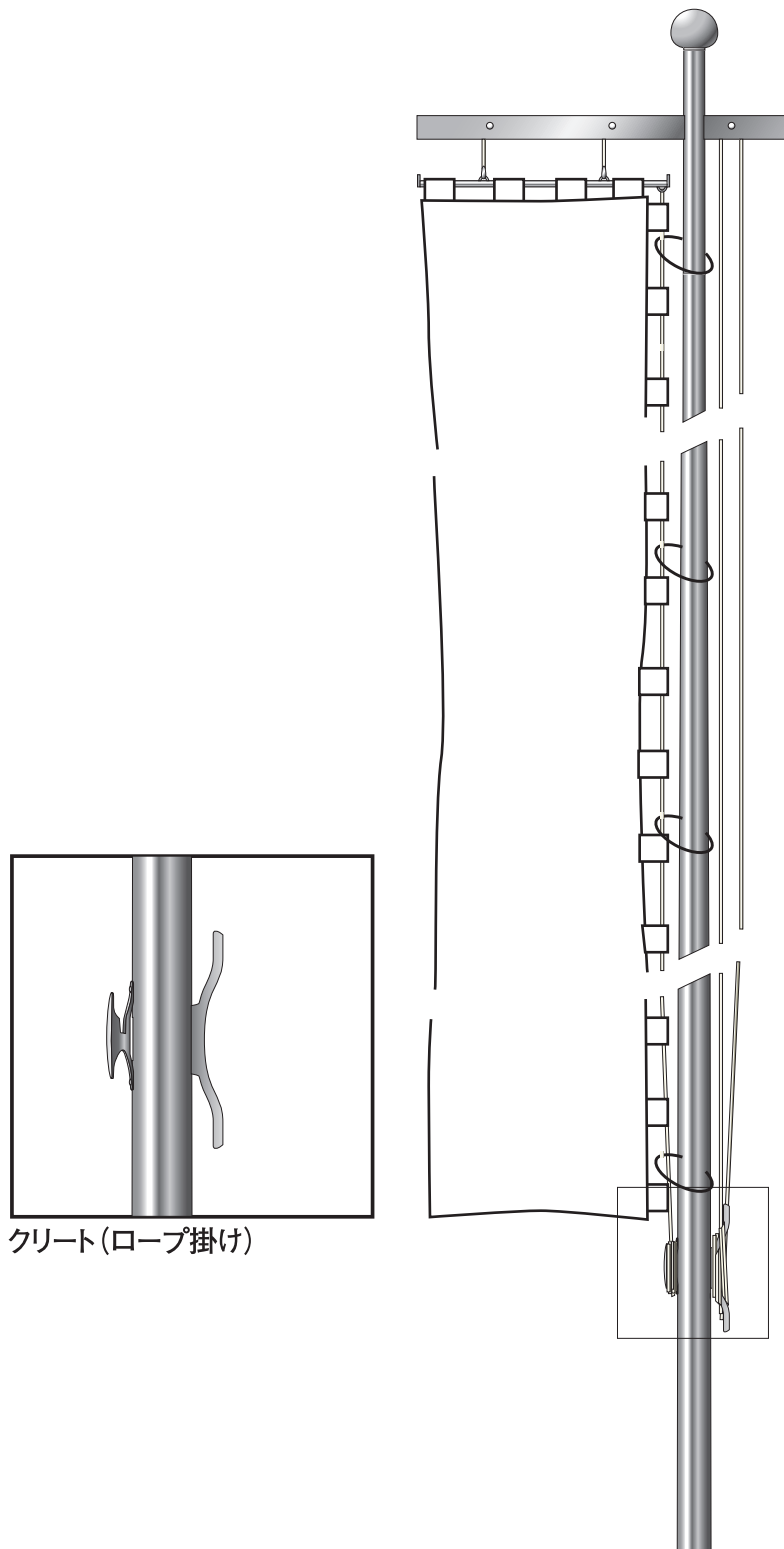


# NGzx [機G型]

## 取扱い説明書



クリート (ロープ掛け)

## 目 次

1	安全に関するご注意	1
2	本体構造	2
3	製品納品荷姿について	3
4	お取り扱いのご注意	4
5	ご使用の際のお願い	5
6	組立及び建柱要領	6
	■組立手順	6
	■ポール結合方法	6
	■建柱要領	7

# 1 安全に関するご注意

**お客様へ この説明書は必ず保管して下さい。**

この度は、昭和の幟ポールをお買い上げ頂き有難うございます。

ご使用前に、この取扱い説明書を必ずお読みのうえ、正しくお使い下さい。

## 安全に関するご注意



### 警告

- ポールを改造しないでください。ポール折れの原因となります。
- ポールを故意に揺すったり、ポールに衝撃を加えたりすることは絶対に行わないで下さい。ポール折れや部品落下の原因となります。
- ポールにぶら下がったり、上に登ったりすることは絶対に行わないで下さい。ポール折れや部品落下の原因となります。
- 点検のためのハシゴ等をポールに寄り掛かせないで下さい。ポール折れや部品落下の原因となります。
- ロープを故意に強く引かないで下さい。ポール折れや部品落下の原因となります。
- ロープにぶら下がらないで下さい。ポール折れや部品落下の原因となります。
- 幟以外のものを昇降したり、取付けたりしないで下さい。ポール折れや部品落下の原因となります。

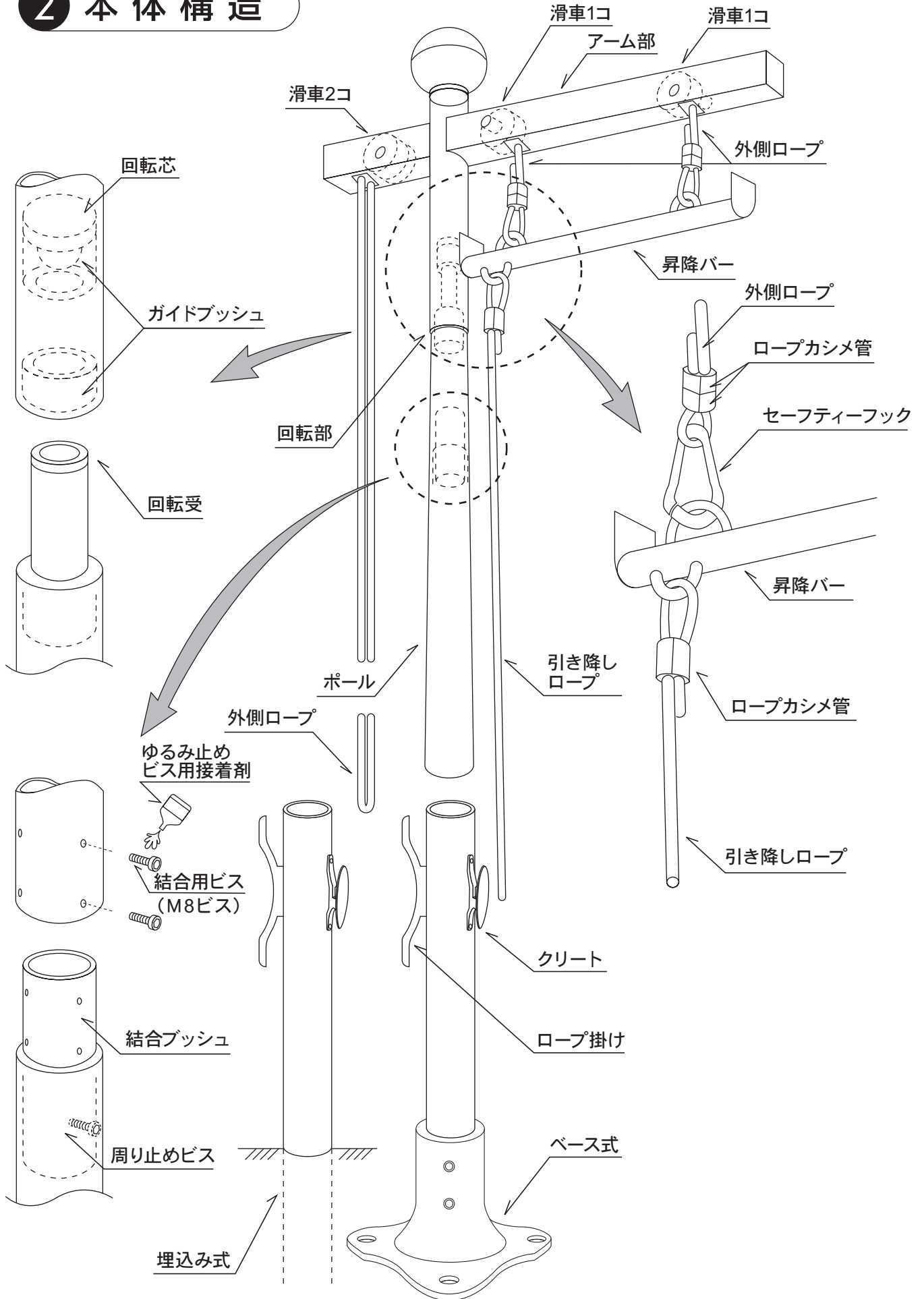


### 注意

- 設置条件に適応した仕様でご使用下さい。ポールの折損や部品故障の原因となります。
- 強風時（風速15m/s以上）には旗を降ろしてください。ポールの折損や部品故障の原因となります。
- 幟は1枚のみ取付けてご使用下さい。
- 幟を昇降させる際には必ずロープをしっかりと持って操作して下さい。昇降バーの落下によるケガ・事故の原因となります。
- 鯉のぼり、吹き流しを取り付ける場合は、別途ご相談下さい。

※商品の仕様につきましては改良などによりお断りなく変更することがございます。

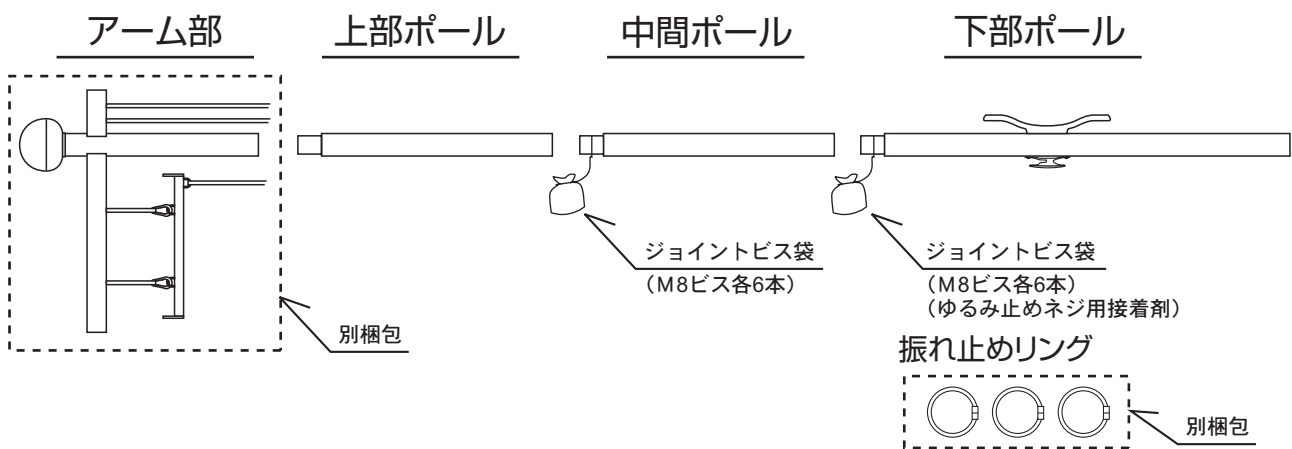
**2 本体構造**



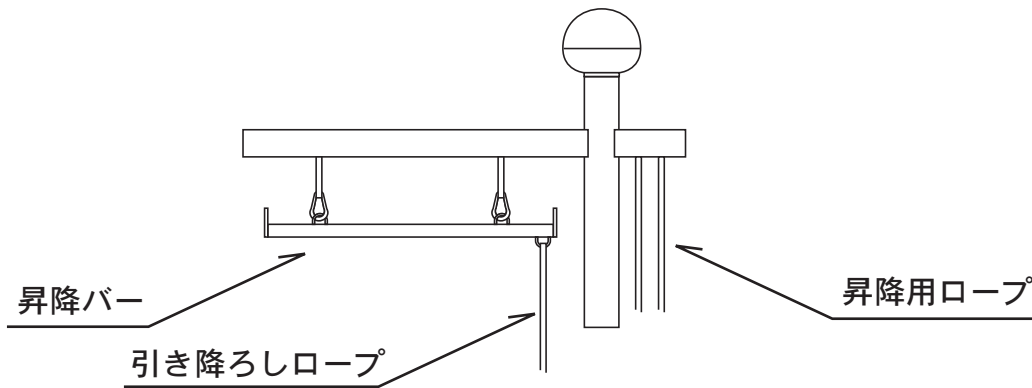
### 3 製品納品荷姿について

#### ポールの取扱い注意

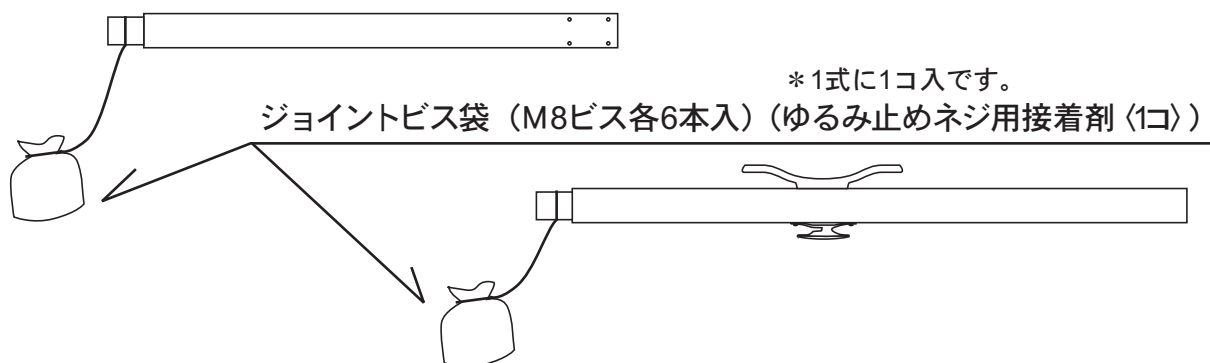
- ポール表面には塗装がしてありますので、傷等が付かないように取扱いに注意して下さい。
- 保管条件で変色する恐れがありますので、湿気が多く長期にわたる保管をする場合は、梱包を解いて生地そのまま保管して下さい。
- 幟ポール(NGz)は輸送の関係上、製品の長さによりアーム部と本体2~3本に分割しています。
- 組立に先立ち下記の部品の確認をお願い致します。(3分割ポールの場合)  
※2分割ポールの場合は中間ポールはありません。



① アーム部には、下図のように部品がセットされています。



② 中間ポール、下部ポールの結合ブッシュ部にはジョイント用ビスが付いています。



## 4 お取扱いのご注意

### 1 幟の取付方法 (図1)

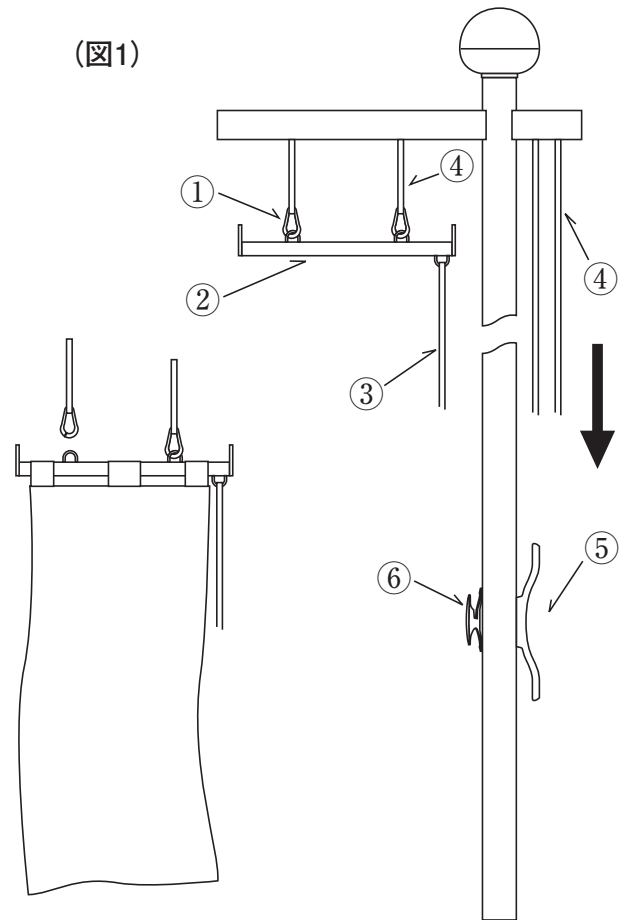
セーフティーフック①を取り外し、幟を昇降バー②に取付けます。

取付けが終われば、セーフティーフック①を、再び昇降バーに取付けて下さい。  
これで幟の取付けは完了です。

### 2 昇降方法 (図1)

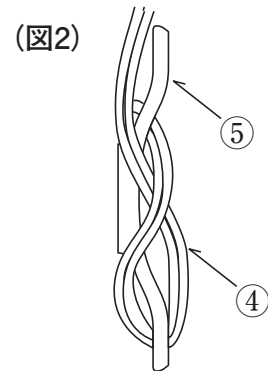
幟を昇降させるには、外側ロープ④を2本同時に操作します。

幟を揚げる時は、ロープを↓の方向に引き、降ろす時は、ロープをゆるめて下さい。  
ゆるめると自然に降りてきますが、降りてこない時は、昇降バーについている引き降ろしロープ③も使用して下さい。  
尚、幟を降ろす際には、必ず外側ロープ④を持って操作して下さい。引き降ろしロープ③だけ引っ張ると昇降バー②の落下により、ケガ、事故の原因となります。



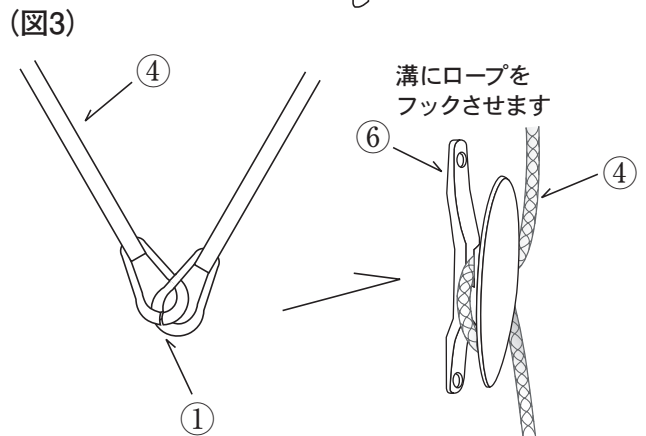
### 昇降バーの水平微調整 (図2)

昇降バー②を水平にするには外側ロープ④で微調整して下さい。  
微調整が終わりましたら、余ったロープを、ロープ掛け⑤に8の字を描くように掛けて下さい。



### 3 幟を揚げない時 (図3)

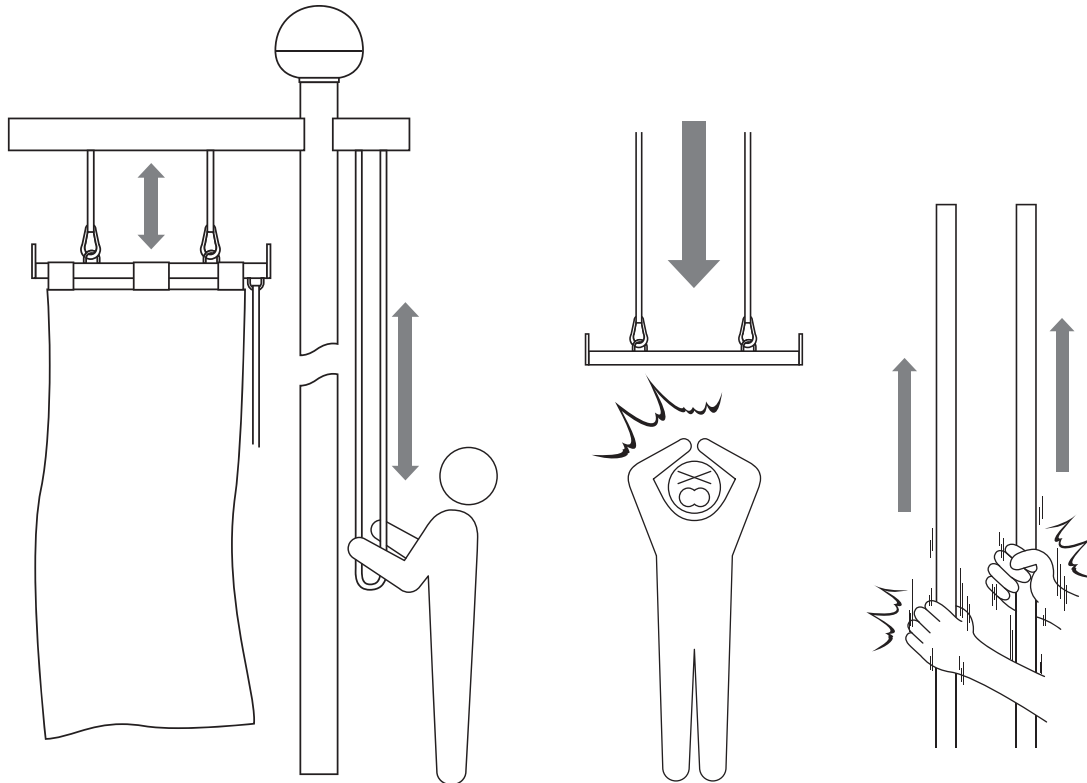
昇降バー②を取り外し保管して下さい。  
ただしこの際、外側ロープ④は絶対に引かないで下さい。セーフティーフック①だけではロープが降りてこなくなります。  
セーフティーフック①は、フックどうしをつなぎ、クリート⑥に掛けて下さい。



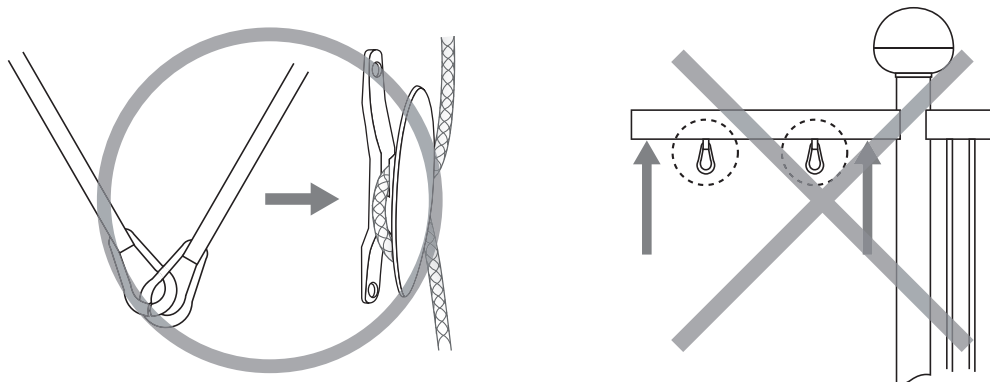
## 5 ご使用の際のお願い

### ご使用の際の注意

- 幟を上げ下げの際はロープ（昇降ロープ外側）④(P4)をしっかりと握って下さい。  
幟が昇降バー②(P4)と同時に落下する恐れがあります。  
又、外側ロープ④(P4)が手に擦れて火傷する恐れがあります。



- 幟を揚げない時は、昇降ロープ(内側) ④(P4)を手が届くまで降ろし、お互いにフックどうし繋いでクリート⑥(P4)に引っ掛けて固定して下さい。
- フック①(P4)を昇降バー②(P4)に取付けずに昇降ロープ(外側) ④(P4)を引っ張り、上に揚げてしまうと、高所作業車等で上にのぼらないと、フックを降ろせなくなります。ご注意ください。

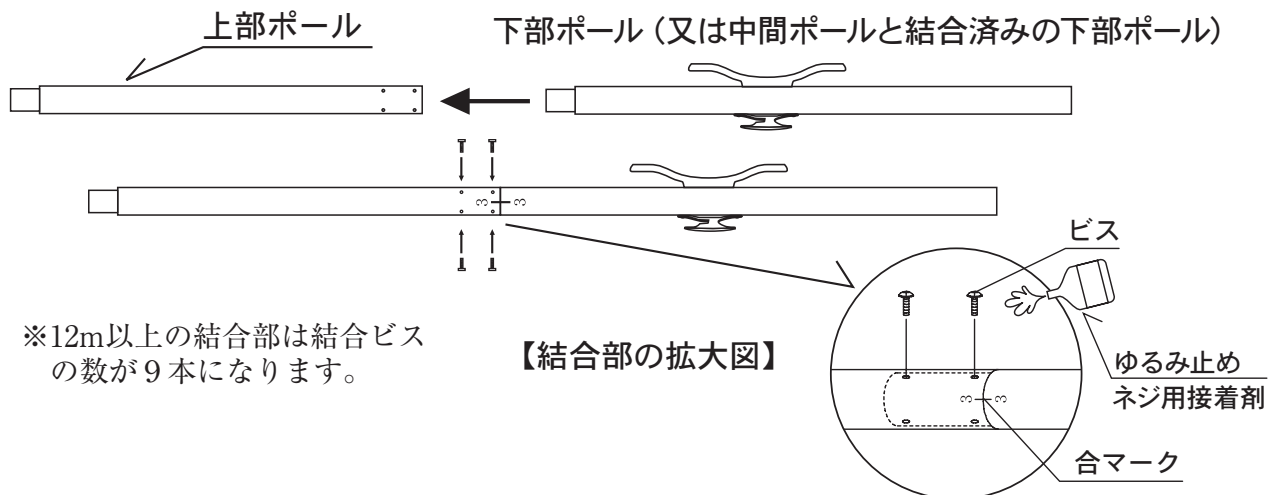


## 6 組立及び建柱要領

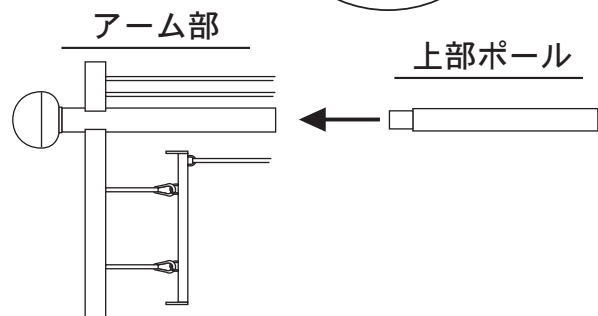
### 組立手順

- ① アーム部にセットされたロープを解いてください。
- ② ポールが3分割以上の場合、最初に中間ポールと下部ポールを水平に保ち、ジョイント部の【合マーク】を合わせて嵌合させ結合します。  
つぎに上部ポールと先ほど組み合わせたポールを水平に保ち、ジョイント部の【合マーク】を合わせて嵌合させ結合します。いずれの結合も付属の結合ビスで十分に固定してください。  
ポールが2分割の場合は上部ポールと下部ポールの【合マーク】を合わせて嵌合させ、付属の結合ビスで十分に固定してください。  
このとき必ず付属のゆるみ止めネジ用接着剤を塗布してから固定して下さい。

### ポール結合方法



- 最後にアーム部を本体とポールと結合します。本体ポールとアーム部を水平に保ち、ジョイントします。  
この部分は回転させるため差し込むだけです。  
(ビスでの結合は行いません)



### 注意事項

- ビスで固定する際は、必ず付属のゆるみ止めネジ用接着剤を塗布してから固定して下さい。  
塗布しないで固定するとビスがゆるみ、結合部の不具合の原因となります。
- 結合前にジョイント部をウエス等できれいに拭い、砂、ゴミ等の異物が付着していない事を確認して下さい。(砂、ゴミ等の異物が付いた状態でジョイントすると結合不能となり、抜く事すら出来なくなりますので、ご注意願います。)
- 埋込み式でグランドカバー (オプション) のある場合、建柱前に必ずポール本体に通して下さい。
- 合マークは同じ刻印番号のものを嵌合させて下さい。違う番号のものを嵌合すると、ビス穴が合わなかったり結合できない可能性があります。
- 電動ドライバーを使用された場合は、ドライバーにより増締めをおすすめします。

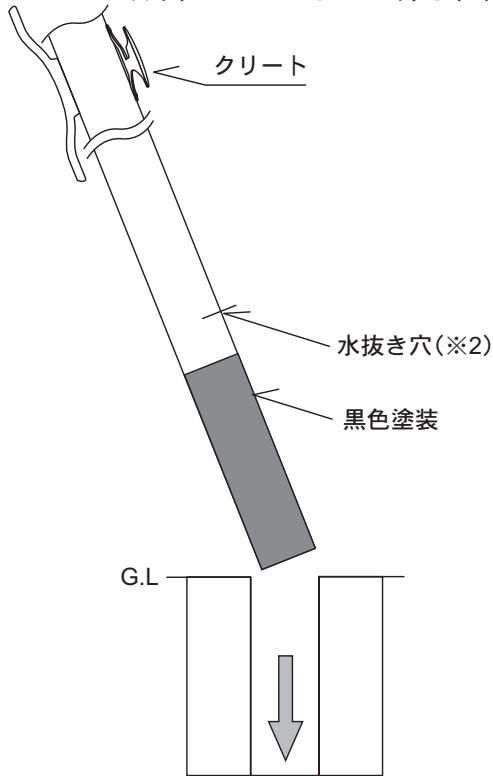


■建柱要領

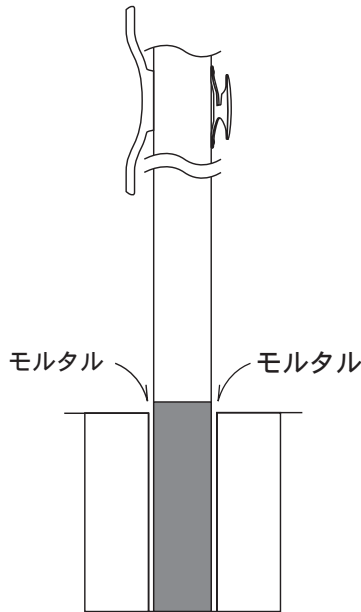
埋込式

① 基礎の穴(※1)にポールを挿入し、隙間にクサビなどを打ち仮固定します。

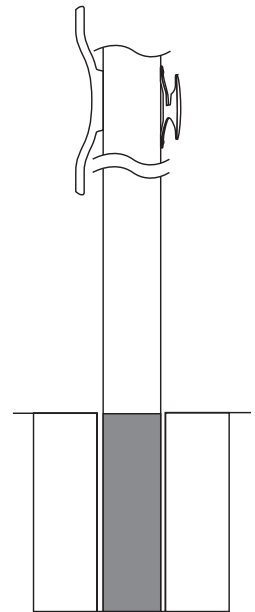
※1: 基礎の穴はボイド管などで設けて下さい。  
 ※2: 水抜き穴は埋込まないで下さい。



② モルタルを流し込みしばらく固定します。(この際にレベルの調整をして下さい。)



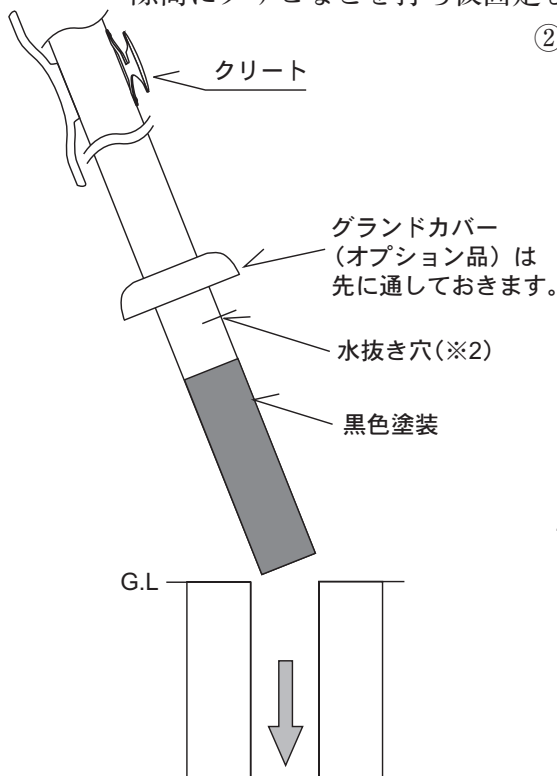
③ クサビをぬいて下さい。



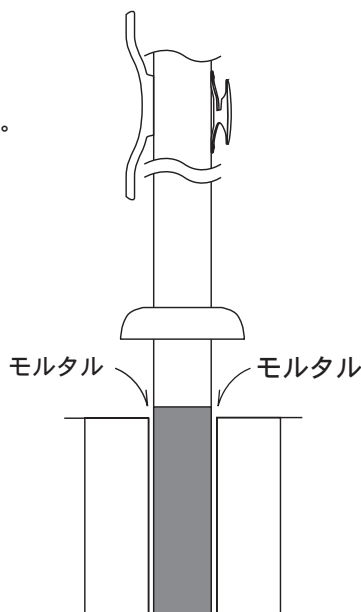
■グランドカバー(オプション品)をご使用になる場合

① 基礎の穴(※1)にポールを挿入し、隙間にクサビなどを打ち仮固定します。

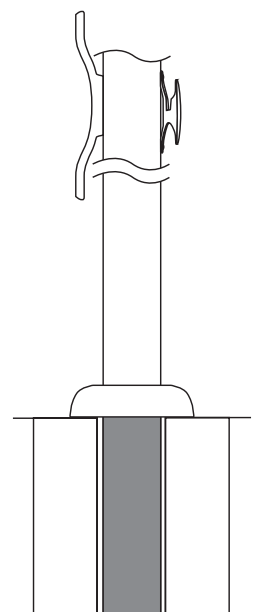
※1: 基礎の穴はボイド管などで設けて下さい。  
 ※2: 水抜き穴は埋込まないで下さい。



② モルタルを流し込みしばらく固定します。(この際にレベルの調整をして下さい。)



③ クサビをぬき、グランドカバー(オプション品)を下ろして下さい。

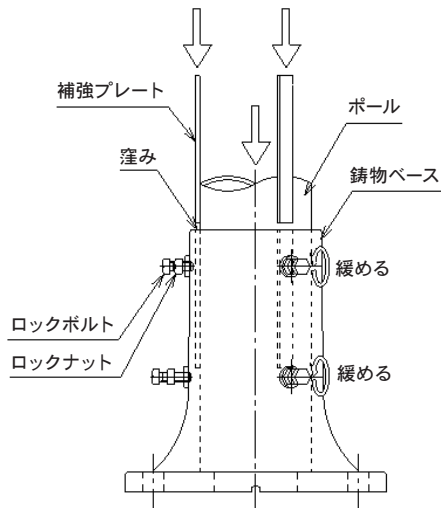


注) グランドカバーはオプション品となっています。

## ■建柱要領

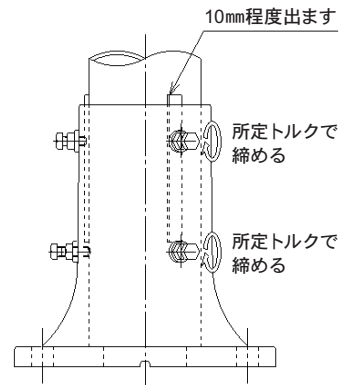
### 鋳物ベース式

- ① ポールを鋳物ベースに差し込みロックボルト、ロックナットをゆるめてから補強プレートを窪んだ部分に、上部から挿入します。  
(頭が10mm程度出ます)  
この作業を3カ所行って下さい。



- ② 挿入後、ロックボルトを所定\*の締付けトルクで締めて下さい。  
次にロックナットを締付けて下さい。

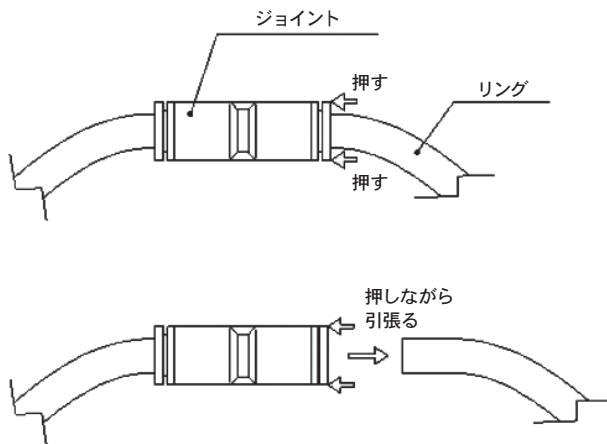
\*参考トルク M8 : (12.5Nm)  
M10 : (24.5Nm)



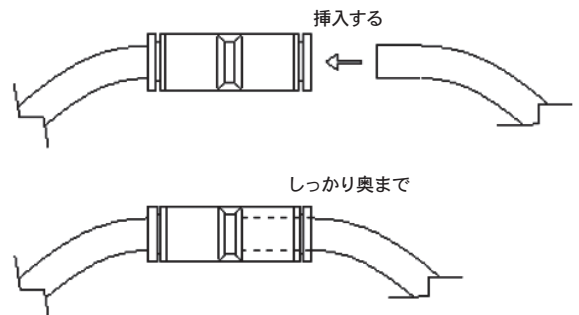
### 振れ止めリング

#### ●振れ止めリング着脱方法

- ① リングジョイントの端部を押して、リングを引張ると抜けます。  
\*左右どちら側でも抜けますのでご注意ください。



- ② リング端部をリングジョイントに挿入すると装着できます。  
\*しっかり奥まで挿入してください。



製造・販売元：株式会社SDAT

■本 社

〒545-0014 大阪市阿倍野区西田辺町1-1-1 道野ビル4階  
TEL 06-6605-1166  
FAX 06-6606-4033

■東京支店

〒108-8504 東京都港区芝浦3-1-1 田町ステーションタワーN31階  
TEL 03-4363-1028  
FAX 03-4363-4413

■築港工場

〒592-8331 大阪府堺市西区築港新町3-6-2  
TEL 072-247-2211  
FAX 072-247-2210