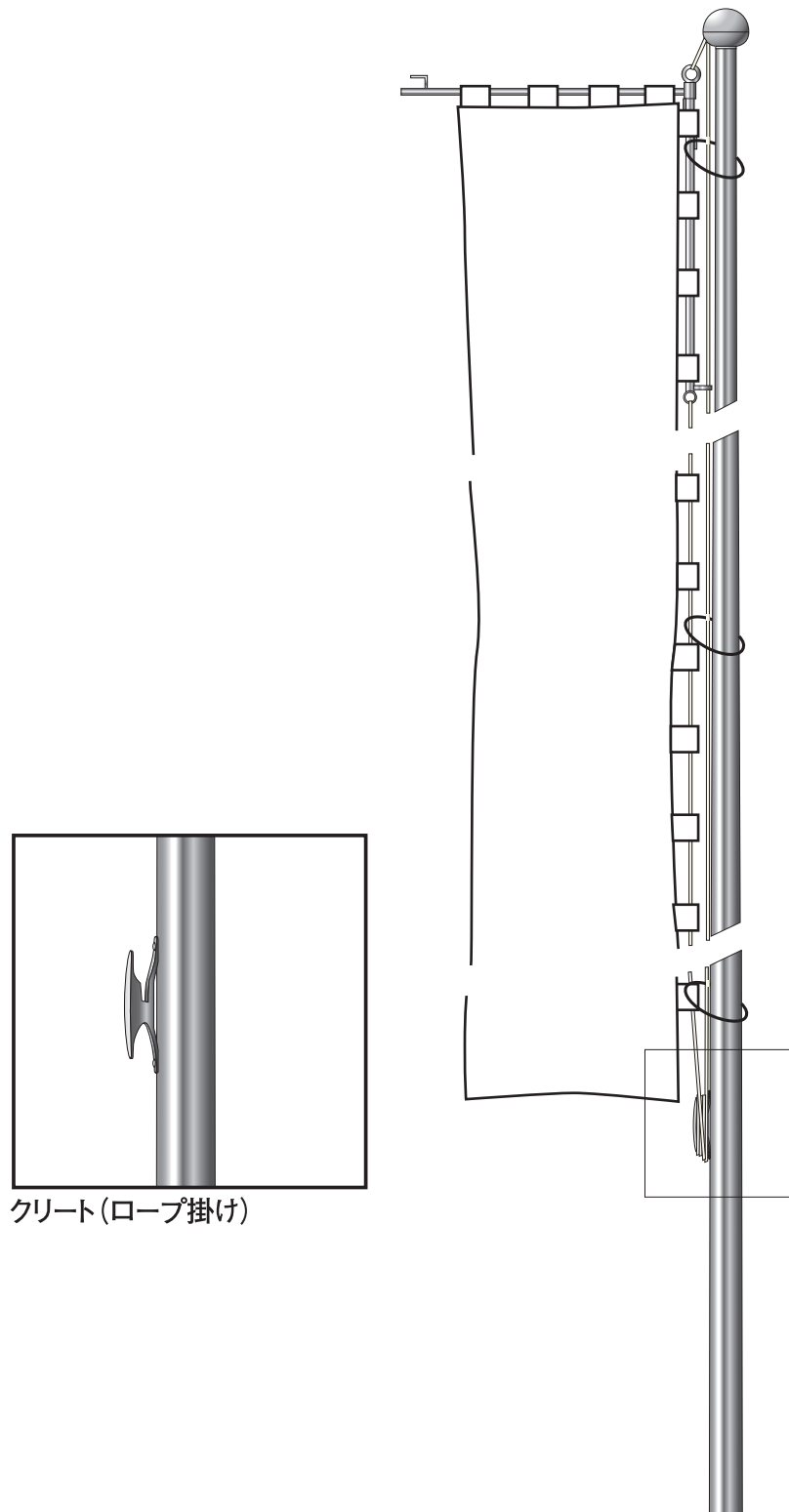


NSzx [機S型]

取扱い説明書



目 次

| | | |
|---|------------|---|
| 1 | 安全に関するご注意 | 1 |
| 2 | 本体構造 | 2 |
| 3 | 製品納品荷姿について | 3 |
| 4 | お取り扱いのご注意 | 4 |
| 5 | 組立及び建柱要領 | 7 |
| | ■組立手順 | 7 |
| | ■ポール結合方法 | 7 |
| | ■建柱要領 | 8 |

1 安全に関するご注意

お客様へ この説明書は必ず保管して下さい。

この度は、昭和の幟ポールをお買い上げ頂き有難うございます。

ご使用前に、この取扱い説明書を必ずお読みのうえ、正しくお使い下さい。

安全に関するご注意



警告

- ポールを改造しないでください。ポール折れの原因となります。
- ポールを故意に揺すったり、ポールに衝撃を加えたりすることは絶対に行わないで下さい。ポール折れや部品落下の原因となります。
- ポールにぶら下がったり、上に登ったりすることは絶対に行わないで下さい。ポール折れや部品落下の原因となります。
- 点検のためのハシゴ等をポールに寄り掛かせないで下さい。ポール折れや部品落下の原因となります。
- ロープを故意に強く引かないで下さい。ポール折れや部品落下の原因となります。
- ロープにぶら下がらないで下さい。ポール折れや部品落下の原因となります。
- 幟以外のものを昇降したり、取付けたりしないで下さい。ポール折れや部品落下の原因となります。

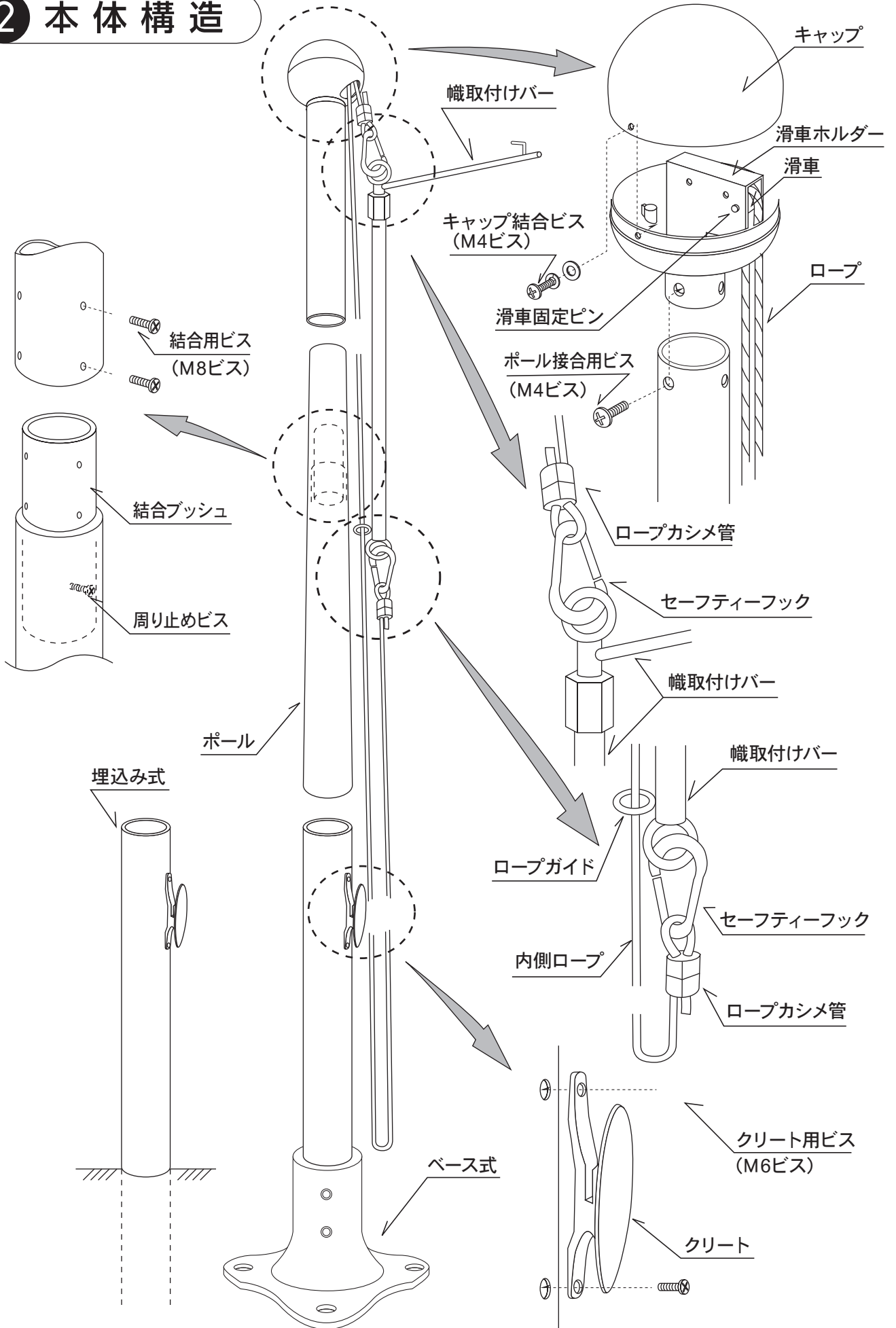


注意

- 設置条件に適応した仕様でご使用下さい。ポールの折損や部品故障の原因となります。
- 強風時（風速15m/s以上）には旗を降ろしてください。ポールの折損や部品故障の原因となります。
- 幟は1枚のみ取付けてご使用下さい。
- 幟を昇降させる際には必ずロープをしっかりと持って操作して下さい。昇降バーの落下によるケガ・事故の原因となります。
- 鯉のぼり、吹き流しを取り付ける場合は、別途ご相談下さい。

※商品の仕様につきましては改良などによりお断りなく変更することがございます。

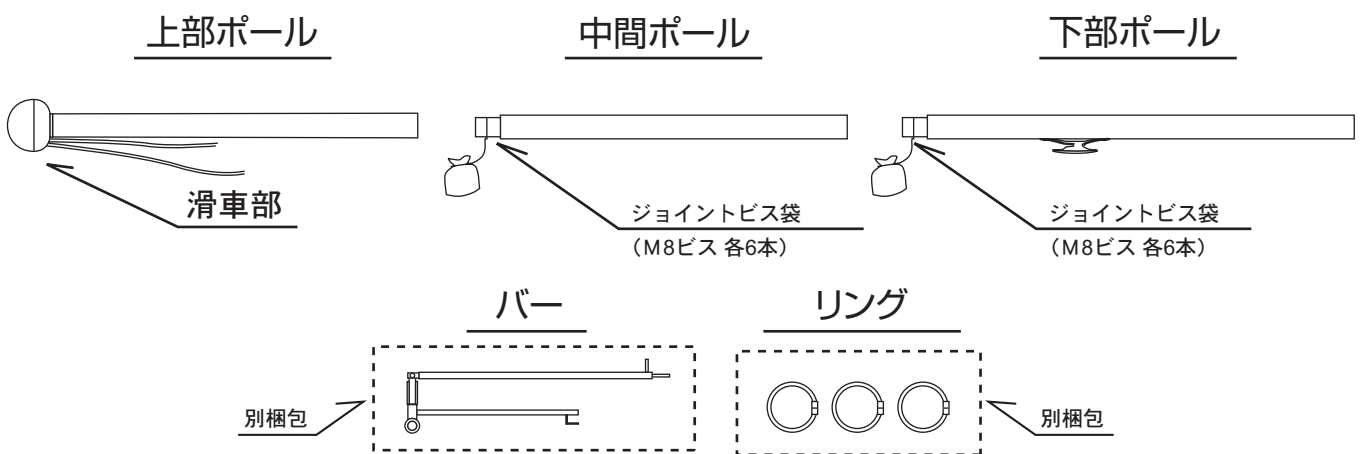
2 本体構造



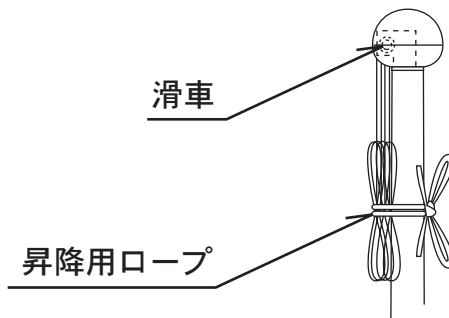
3 製品納品荷姿について

ポールの取扱い注意

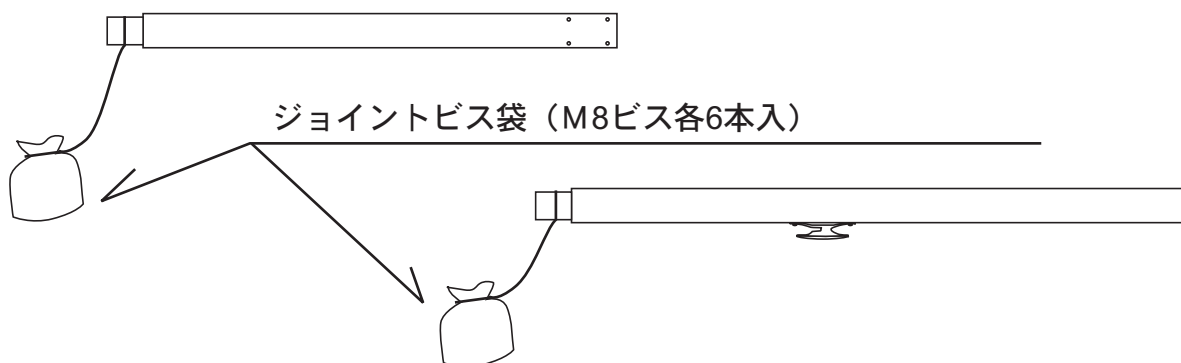
- ポール表面には塗装がしてありますので、傷等が付かないように取扱いに注意して下さい。
 - 保管条件で変色する恐れがありますので、湿気が多く長期にわたる保管をする場合は、梱包を解いて生地そのまま保管して下さい。
 - 幟ポール(NSz)は輸送の関係上、製品の長さにより本体2~3本に分割しています。
 - 組立に先立ち下記の部品の確認をお願い致します。(3分割ポールの場合)
- ※2分割ポールの場合は中間ポールはありません。



① 上部ポールには、下図のように部品がセットされています。

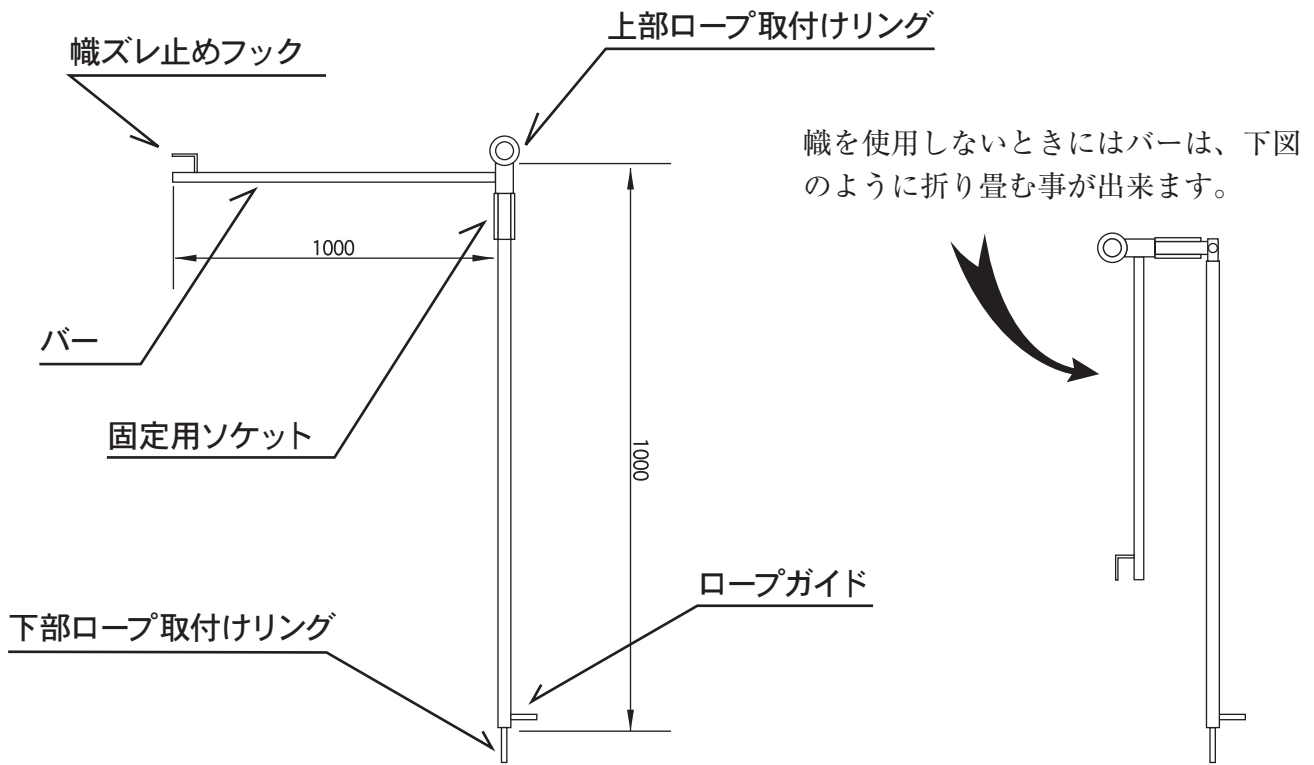


② 中間ポール、下部ポールの結合ブッシュ部にはジョイント用ビスが付いています。



4 お取扱いのご注意

1 幟取付け用バー外観寸法及び名称



2 幟取付け方法

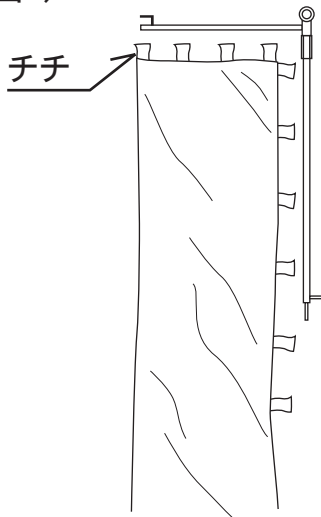
幟取付け用バー（以下バーとする）に、（図1）のように取付けます。

最初に幟を（図2）の様に幟のチチ同士が向かいあう様に折り、バーを両方同時に通して下さい。

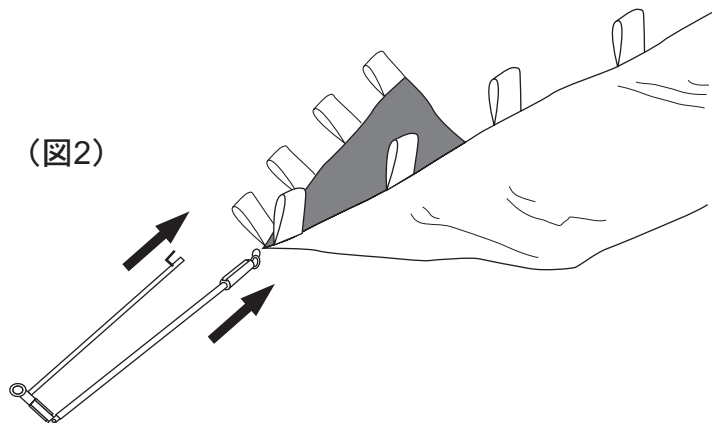
つぎにバーを通してから拡げ、固定ソケットをねじ込み固定します。

幟上部チチの端は、ヒモ等で固定して下さい。

（図1）



（図2）



3 ポール本体と幟取付用バーの接続方法ロープの取付け方法

ロープはポール本体先端部に取付けられたまま梱包されています。

ポールより外側のロープをバーの上部ロープ取付け用リングに結びかけ、内側のロープはバーのロープガイドを通り、のほり下端より順番にチチを通りバー下部ロープ取付け用リングにしっかり結んで下さい。

ご注意 ロープガイドに必ずロープを通して下さい。

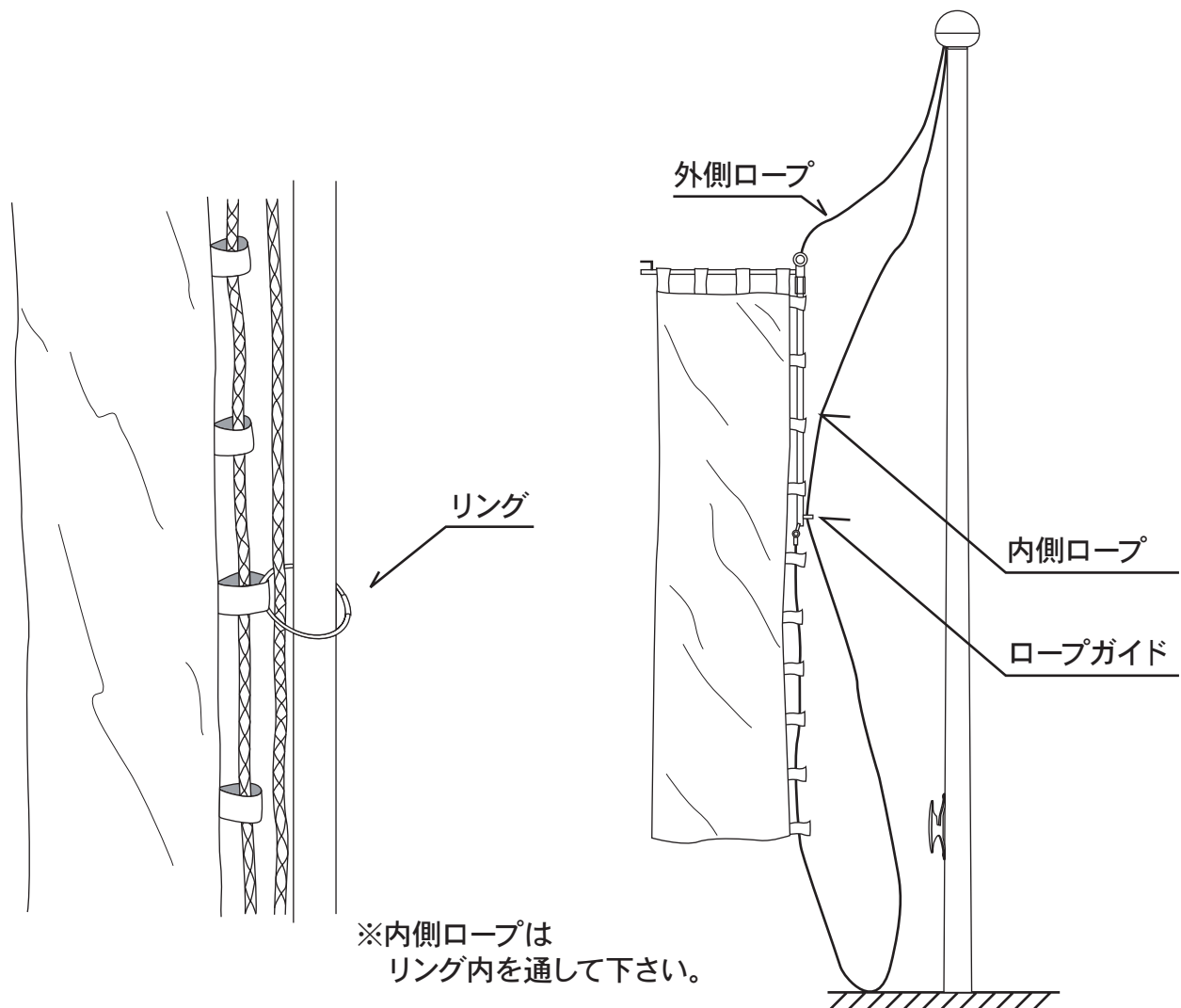
4 幟の昇降方法

ポール内側のロープを引くと、バーが上がります。

内側ロープを引きながら、幟のチチにリングを取付けていきます。

だいたい3等分する位置に下図の様にチチを通し、ポールに取付けます。

バーがキャップに到達したら内側ロープをピンと張り、一度ロープ掛けに巻きつけます。その後外側のロープを引きロープ掛けに両方同時にしっかりと巻き付けて下さい。



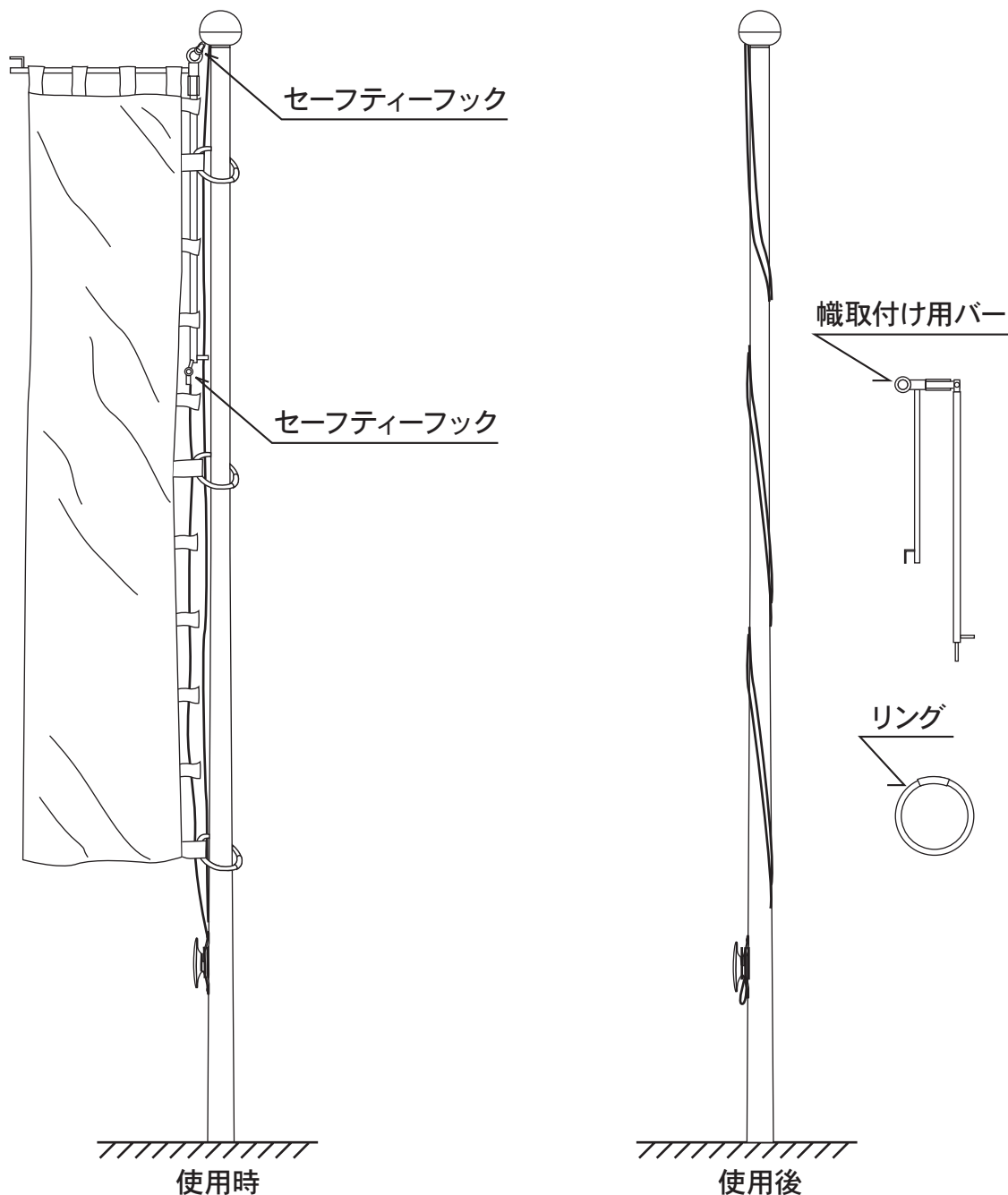
5 幟を揚げない時

ロープ取外しは、前述のロープ取付けの逆の行程を行って下さい。

また、幟を取外したらバーを外しセーフティーフック同士を連結させ下図の様にロープを1～2回ポールに巻きつけながら最後に、ロープ掛け付近で何回か巻き、クリート（ロープ掛け）にしっかりと巻き付けて下さい。

普通の旗を取り付ける場合はロープに直接ヒモなどで結んで下さい。

また、取外したバーは、2ツ折りにして格納し、振れ止めリングと共に保管して下さい。

**ご使用の際の注意**

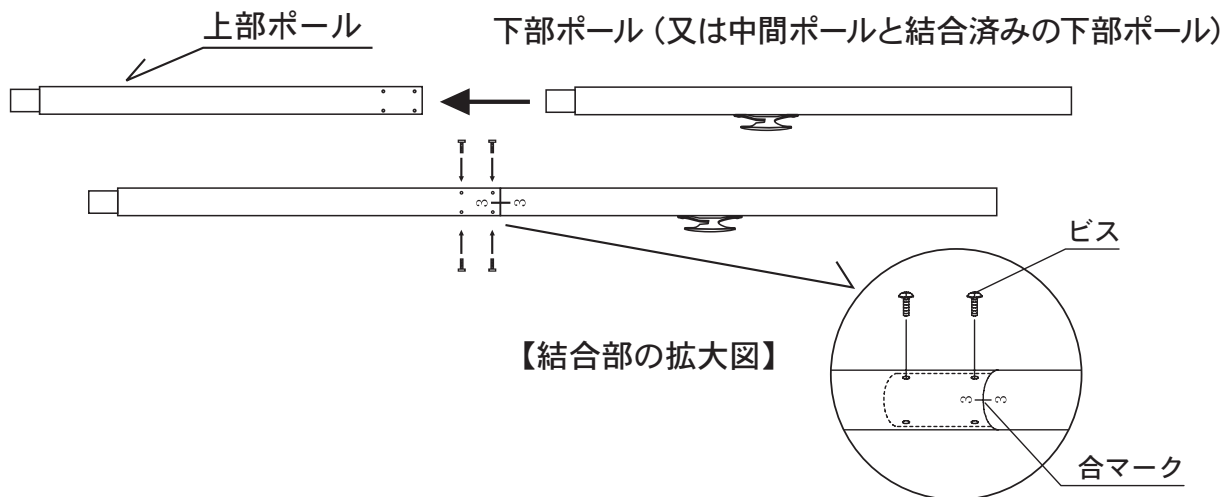
- 幟を上げ下げの際に内側ロープをしっかりと握って下さい。
幟が幟取付バーと同時に落下する恐れがあります。
又、内側ロープが手に擦れて火傷する恐れがあります。

6 組立及び建柱要領

■組立手順

- ① アーム部にセットされたロープを解いてください。
- ② ポールが3分割以上の場合、最初に中間ポールと下部ポールを水平に保ち、ジョイント部の【合マーク】を合わせて嵌合させ結合します。
つぎに上部ポールと先ほど組み合わせたポールを水平に保ち、ジョイント部の【合マーク】を合わせて嵌合させ結合します。いずれの結合も付属の結合ビスで十分に固定してください。
ポールが2分割の場合は上部ポールと下部ポールの【合マーク】を合わせて嵌合させ、付属の結合ビスで十分に固定してください。

■ポール結合方法



注意事項

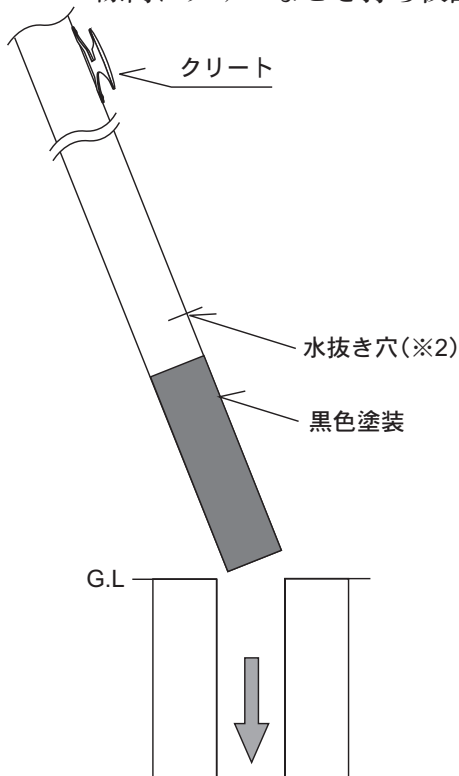
- ビスには防水及び、ゆるみ止めのメック加工を施してありますので紛失しないようご注意ください。
- ビスのメック加工(防水、ゆるみ止め)はくり返しの締め付けではその効果を発揮しません。一度締め付けた後は、「もどし、再締め付け」を行わないよう、ご注意ください。
- 結合前にジョイント部をウエス等できれいに拭い、砂、ゴミ等の異物が付着していない事を確認して下さい。(砂、ゴミ等の異物が付いた状態でジョイントすると結合不能となり、抜く事すら出来なくなりますので、ご注意願います。)
- 埋込み式でグランドカバー (オプション) のある場合、建柱前に必ずポール本体に通して下さい。
- 合マークは同じ刻印番号のものを嵌合させて下さい。違う番号のものを嵌合すると、ビス穴が合わなかったり結合できない可能性があります。
- 電動ドライバーを使用された場合は、ドライバーにより増締めをおすすめします。

■建柱要領

埋込式

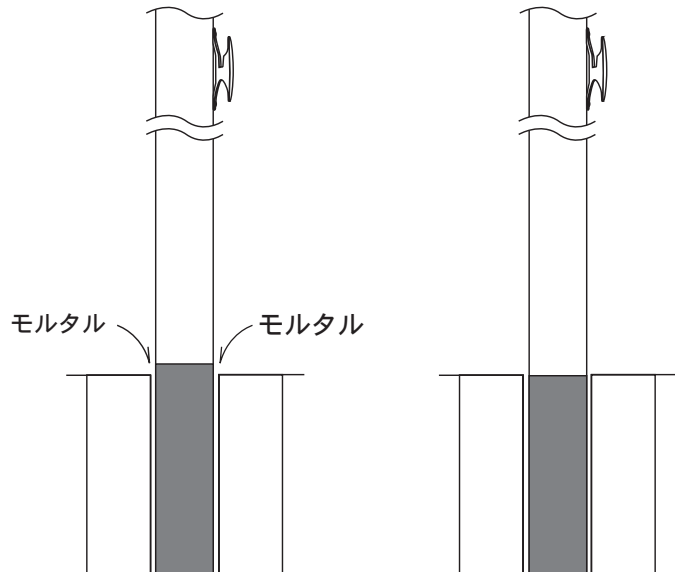
- ① 基礎の穴(※1)にポールを挿入し、隙間にクサビなどを打ち仮固定します。

※1：基礎の穴はボイド管などで設けて下さい。
 ※2：水抜き穴は埋込まないで下さい。



- ② モルタルを流し込みしばらく固定します。(この際にレベルの調整をして下さい。)

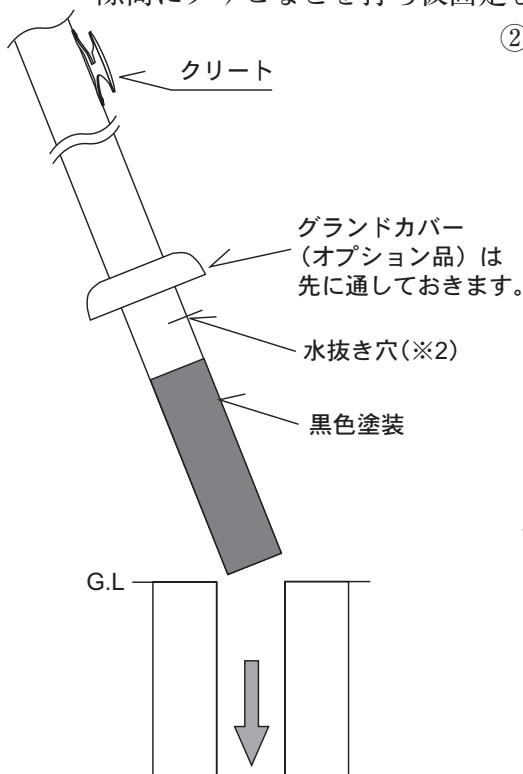
- ③ クサビをぬき、グランドカバー(オプション品)を下ろして下さい。



■グランドカバー(オプション品)をご使用になる場合

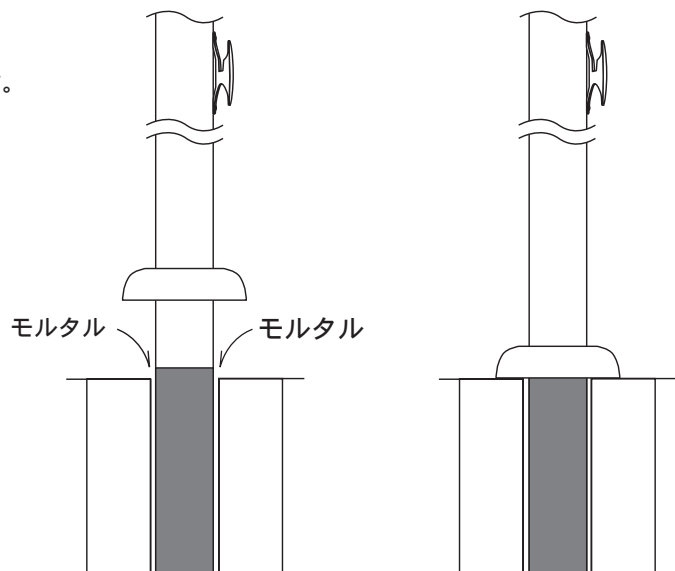
- ① 基礎の穴(※1)にポールを挿入し、隙間にクサビなどを打ち仮固定します。

※1：基礎の穴はボイド管などで設けて下さい。
 ※2：水抜き穴は埋込まないで下さい。



- ② モルタルを流し込みしばらく固定します。(この際にレベルの調整をして下さい。)

- ③ クサビをぬき、グランドカバー(オプション品)を下ろして下さい。

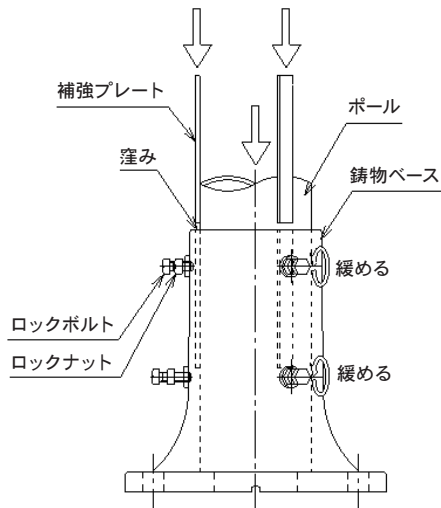


注) グランドカバーはオプション品となっています。

■建柱要領

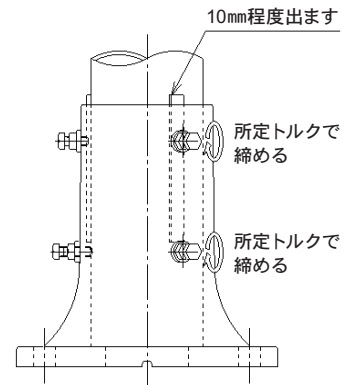
鋳物ベース式

- ① ポールを鋳物ベースに差し込みロックボルト、ロックナットをゆるめてから補強プレートを窪んだ部分に、上部から挿入します。
(頭が10mm程度出ます)
この作業を3カ所行って下さい。



- ② 挿入後、ロックボルトを所定*の締付けトルクで締めて下さい。
次にロックナットを締付けて下さい。

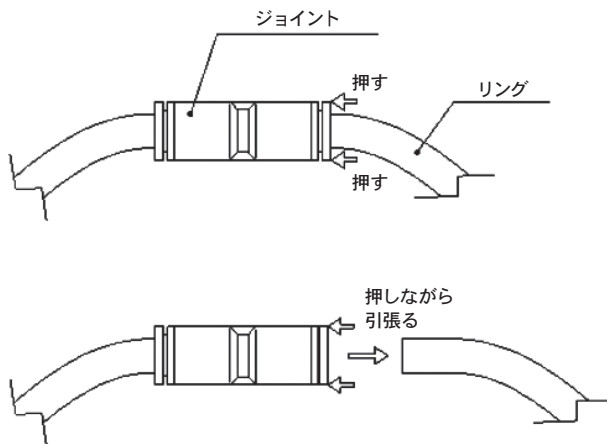
*参考トルク M8 : (12.5Nm)
M10 : (24.5Nm)



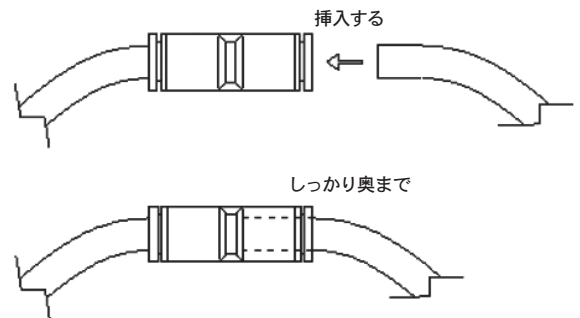
振れ止めリング

●振れ止めリング着脱方法

- ① リングジョイントの端部を押して、リングを引張ると抜けます。
*左右どちら側でも抜けますのでご注意ください。



- ② リング端部をリングジョイントに挿入すると装着できます。
*しっかり奥まで挿入してください。



製造・販売元：株式会社SDAT

■本 社

〒545-0014 大阪市阿倍野区西田辺町1-1-1 道野ビル4階
TEL 06-6605-1166
FAX 06-6606-4033

■東京支店

〒108-8504 東京都港区芝浦3-1-1 田町ステーションタワーN31階
TEL 03-4363-1028
FAX 03-4363-4413

■築港工場

〒592-8331 大阪府堺市西区築港新町3-6-2
TEL 072-247-2211
FAX 072-247-2210