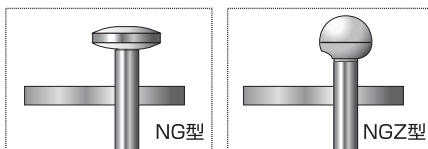


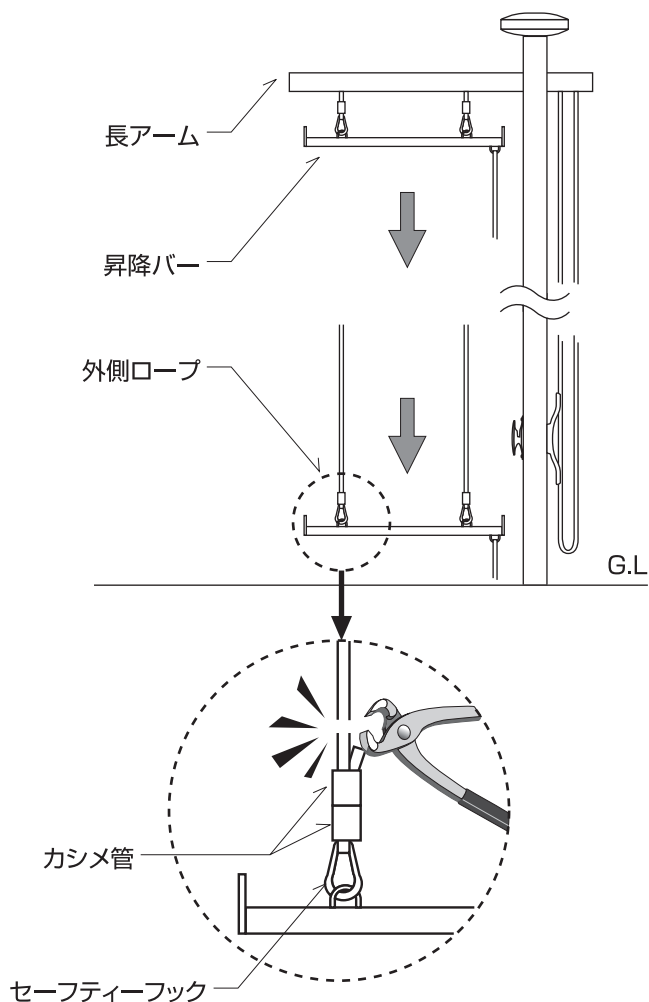
のぼりタイプ [NG型・NGZ型] ロープの交換



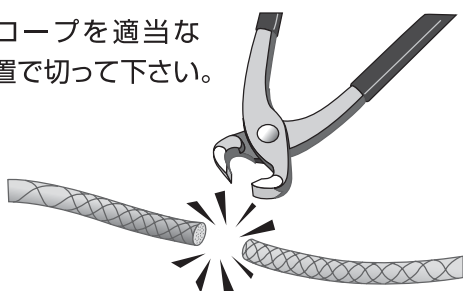
この2つのタイプが対象です

のぼりタイプ (NG型・NGZ型) のロープは、一本のロープが2往復分セットしており、切断前であれば地上での交換作業が可能です。

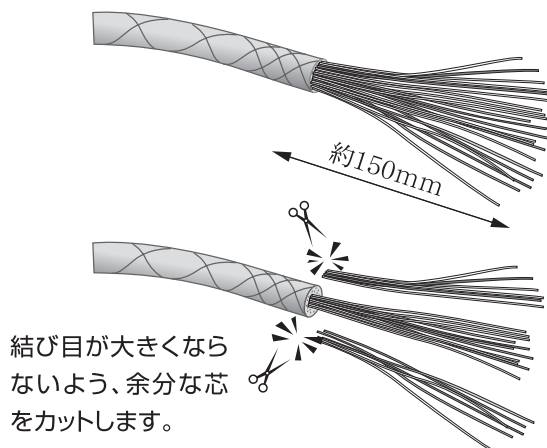
- 1 昇降バーを地上まで降ろして下さい。
- 2 アーム側の外側ロープをセーフティフックを、かかしている部分の上部でカットして下さい。テープを巻いてからカットするとロープがほつれません。



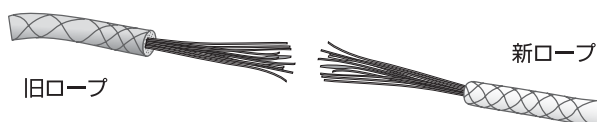
- 3 旧ロープを適当な位置で切って下さい。



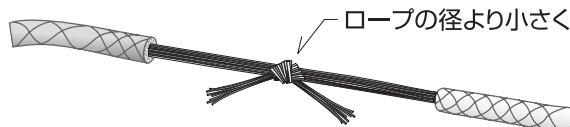
- 4 旧ロープをカッターなどでロープの外周網を切り取りロープの芯を取り出します。



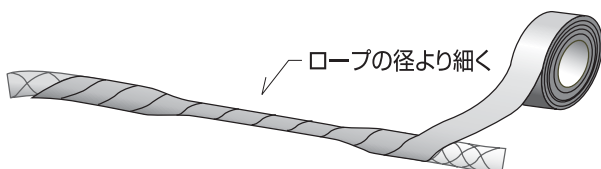
- 5 新ロープも同様に加工して芯を出します。



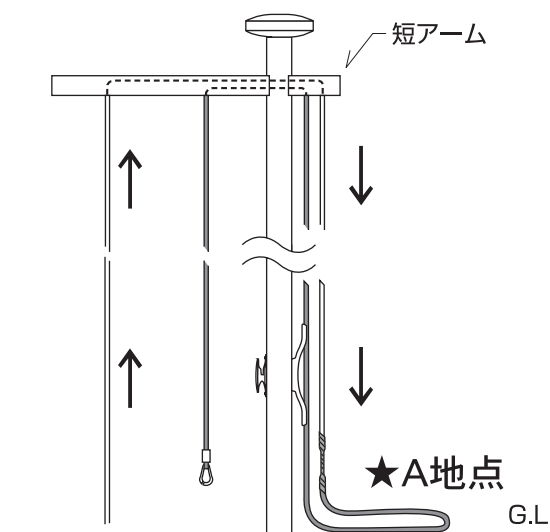
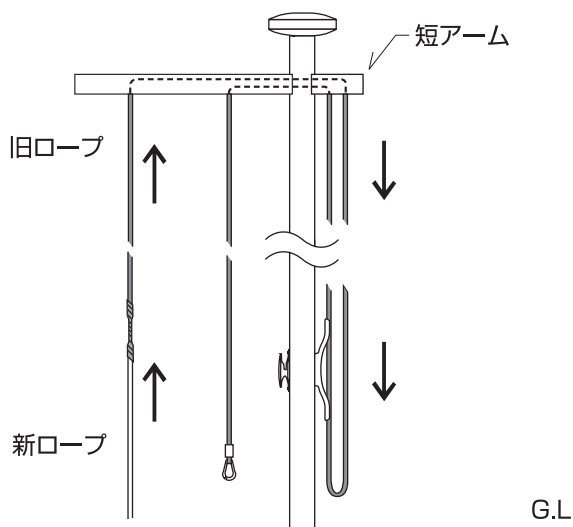
- 6 双方のロープを下図のように中央で結びます。この結び目はロープ径より大きくならないように注意願います。



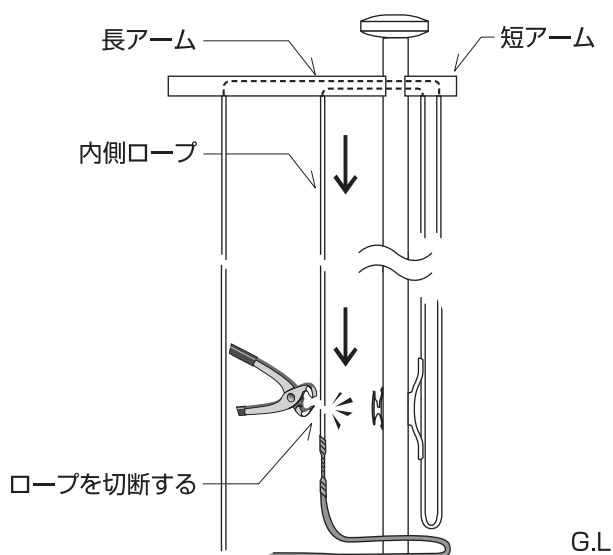
- 7 結び目の上からビニールテープで確実にテーピングします。その際、テープは1重から2重程度に押さえながら巻いて下さい。この径が太すぎますと滑車内を通らなくなります。



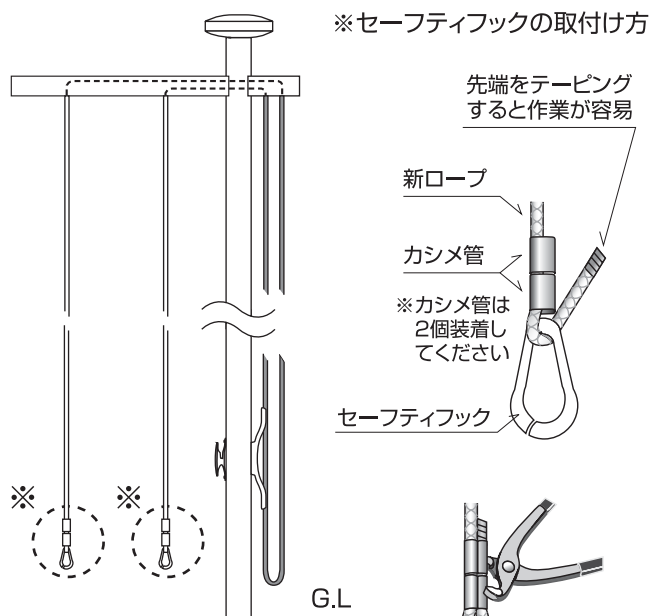
8 外側ロープの片方を引くと、新ロープが上がります。アーム内を通過させ、新ロープをA地点まで引いて下さい。



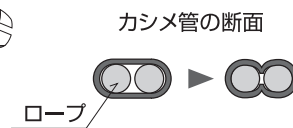
9 アームの内側ロープ(旧ロープ)を引いて下さい。先程、引き出した新ロープが再びアーム内側に出てきます。



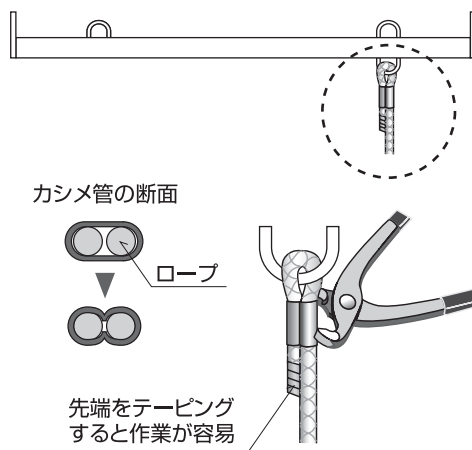
10 新旧ロープの結び目を切断し、各々のロープにカシメ管2ヶ、セーフティフックの順で通し、再度ロープをカシメ管2ヶに通してからペンチ等がかしめます。その上からテーピングをして作業終了です。



かしめる時、下記の図のような工具を使うと便利です



11 引き降ろし用ロープの交換は古いロープを切断し、新しいロープをイラストの様に取付け願います。



注意 引き降ろし用ロープが無い仕様のものでございますので、ご確認下さい。