

あらゆるフランにフレキシブルに対応致します

※1 平成14年に告示が公布され、アルミニウムが構造部材に使用できる材料として認められました。
 (国土交通省告示第408号、第409号、第410号(改正告示第607号))
 (株)SDATのシェルターは各告示にも対応しております。

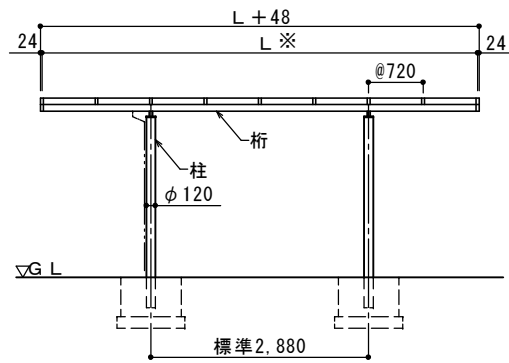
	材質・色	性能・強度	オプション他
<h2>「ポスルーフ」</h2> <p>建築物や周囲の環境にマッチする機能的でシンプルなフォルムがポイント。幅広い用途にお応えできる汎用性が高いシリーズです。</p>  <div style="border: 1px solid black; padding: 5px; width: fit-content;"> <p>サイズ</p> <p>標準間口 1,000~4,500mm</p> <p>柱ピッチ 標準 2,880mm 最大 6,000mm (連棟梁使用)</p> <p>桁下高さ 最大 4,000mm</p> </div> <p style="text-align: right;">(建築基準法 対応※1)</p>	<p>本体：アルミ形材 (A6063S-T5/T6, A6005CS-T5) ステンカラーアルマイト ブロンズアルマイト アイボリーホワイト (特注)</p> <p>屋根材：ポリカーボネート板 t=3.0 (認定番号DW-9054) グレー、ブラウン、クリア ※他にアルミ板もご用意しております。 ※ポリカは熱線反射シートタイプも ございます。</p>	<p>・積雪600N/m²標準 (積雪深さ30cm相当)</p> <p>設計条件にあわせた仕様をご提案いたします。</p> <p>・豊富にそろった標準部品により、さまざまな組み合わせが可能です。</p>	<ol style="list-style-type: none"> 1. アルミ縦樋 φ40 2. サイドパネル 3. その他特注対応いたします。
<h2>積雪対応 「ポスルーフZ」</h2> <p>フレキシブルな対応ができるポスルーフのよさはそのまま、積雪地方にも設置可能な強度アップシリーズです。</p>  <p style="text-align: right;">(建築基準法 対応※1)</p>	<p>本体：アルミ形材 (A6063S-T5/T6, A6005CS-T5) ステンカラーアルマイト ブロンズアルマイト アイボリーホワイト (特注)</p> <p>屋根材：ポリカーボネート板 t=5.0 (認定番号DW-9054) グレー、ブラウン、クリア ※他にアルミ板もご用意しております。 ※ポリカは熱線反射シートタイプも ございます。</p>	<p>※ ・積雪7,500N/m² (積雪深さ250cm相当)</p> <p>(※間口2,400mm 柱ピッチ2,750mmタイプの場合) 設計条件にあわせた仕様をご提案いたします。</p>	<ol style="list-style-type: none"> 1. アルミ縦樋 φ40 2. サイドパネル 3. その他特注対応いたします。
<h2>「ポスルーフシングル」</h2> <p>通路、駅前広場、歩廊、バス停屋根など様々な用途に利用可能です。</p>  <div style="border: 1px solid black; padding: 5px; width: fit-content;"> <p>サイズ</p> <p>標準間口 1,500~2,500mm ※内蔵鉄心補強時最大3,000mm</p> <p>柱ピッチ 標準 2,880mm</p> <p>桁下高 最大 3,000mm</p> </div> <p style="text-align: right;">(建築基準法 対応※1)</p>	<p>本体：アルミ形材 (A6063S-T5/T6, A6005CS-T5) ステンカラーアルマイト ブロンズアルマイト アイボリーホワイト (特注)</p> <p>屋根材：ポリカーボネート板 t=3.0 (認定番号DW-9054) グレー、ブラウン、クリア ※他にアルミ板もご用意しております。 ※ポリカは熱線反射シートタイプも ございます。</p>	<p>・積雪600N/m²標準 (積雪深さ30cm相当)</p> <p>設計条件にあわせた仕様をご提案いたします。</p> <p>・豊富にそろった標準部品により、さまざまな組み合わせが可能です。</p>	<ol style="list-style-type: none"> 1. アルミ縦樋 φ40 2. サイドパネル 3. その他特注対応いたします。
<h2>「コアパネル」</h2> <p>構造意匠兼用材「コアパネル」を使用したシリーズです。アルミの美しさと軽さを最大限にいかした軽快な景観デザインを実現します。</p>  <p style="text-align: right;">(建築基準法 対応※1)</p>	<p>アルミ形材 (A6063S-T5) シルバーアルマイト 各色電解着色アルマイト</p> <p>※塗装対応もいたします。</p>	<p>設計条件にあわせた仕様をご提案いたします。</p>  <p style="text-align: center;"><コアパネル断面></p>	<ol style="list-style-type: none"> 1. 特注対応いたします。

POSIL-7 標準仕様バリエーション

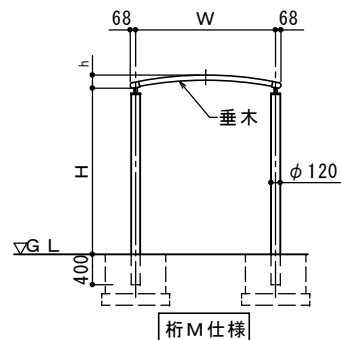
間口W寸法：1,000～最大4,500mm（各バリエーション共通）

高さH寸法：最大4,000mm（各バリエーション共通）

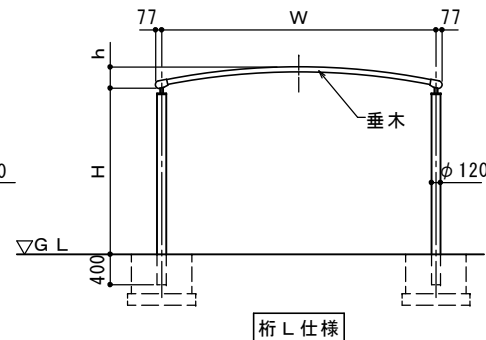
ラインアプローチ



※接続部品により連続可能 現地切詰加工可能

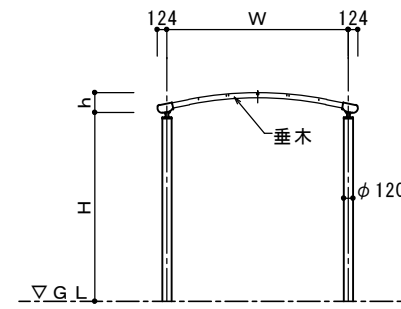


桁M仕様



桁L仕様

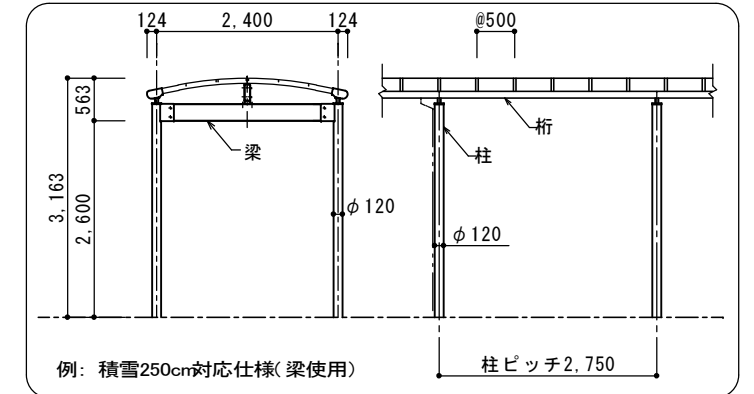
POSIL-7 Z ※積雪対応



桁Z仕様
(基本断面)

<柱ピッチ参考>
間口W=2400の場合

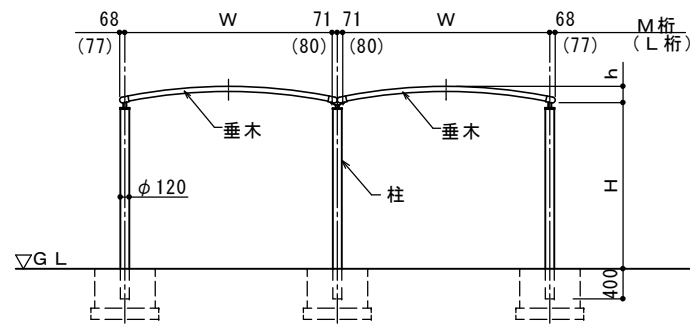
積雪深さ	柱ピッチ
100cm	3.5m
150cm	2.88m
200cm	2.5m
300cm	2.0m



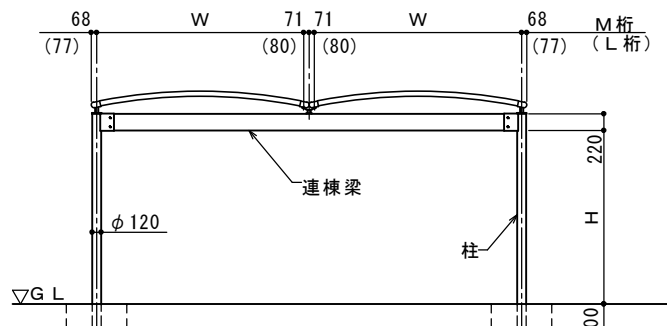
例：積雪250cm対応仕様(梁使用)

柱ピッチ2,750

リズムアプローチ



連続梁仕様

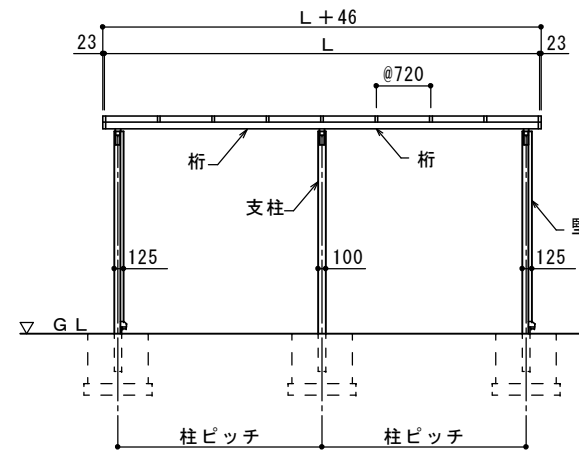


※標準の連続梁の他、トラス梁使用でさらにロングスパンが対応可能。

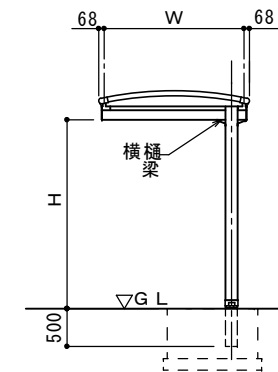
POSIL-7シングル

※
間口W寸法：1,000～最大3,000mm

※補強鉄心利用時



※接続部品により連続可能 現地切詰加工可能

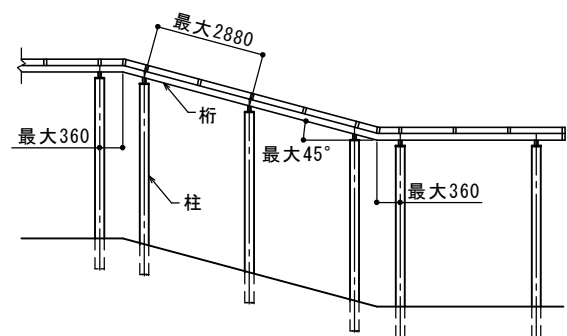


<基本寸法>

間口W (mm)	柱ピッチ	桁下高さ (mm)
1,852	2.88m	2,100
2,100		2,500
2,400		

※表外の寸法も対応いたします。

傾斜アプローチ



※接続部品により連続可能 現地切詰加工可能

サイドパネル

