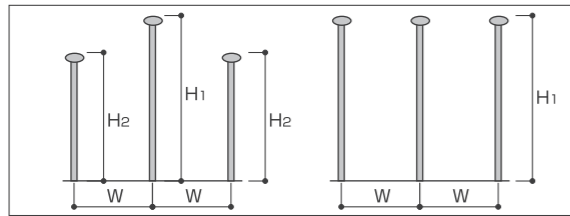


旗ポールコラム

旗とポールの標準的な設置寸法



ポールの高さ		ポールの間隔 W	国旗の大きさ 縦×横巾
H ₁	H ₂		
6,000	5,000	1,200~1,600	900×1,350
7,000	6,000		
8,000	7,000	1,600~1,900	1,000×1,500
9,000	8,000		
10,000	9,000	1,900~2,200	1,200×1,800
11,000	10,000		
12,000	11,000		
13,000	12,000	2,200~3,000	1,400×2,100
14,000	13,000		
15,000	14,000		

ポールの正面と背中



昭和アルミポール FLAG POLE catalog

旗ポールカタログ vol.3

FLAG POLE
NOBORI POLE
SCENIC DESIGNS
SPORTS
MAINTENANCE

 株式会社 SDAT

本 社 〒545-0014 大阪市阿倍野区西田辺町1-1-1 道野ビル
TEL.06-6605-1166 FAX.06-6606-4033

東京支店 〒108-8504 東京都港区芝浦3-1-1 田町ステーションタワー-N31階
FAX.03-4363-4413

築港工場 〒592-8331 大阪府堺市西区築港新町3-6-2
TEL.072-247-2211 FAX.072-247-2210

※商品の仕様につきましては改良などによりお断りなく変更することがございます。
※ホームページに掲載されている価格には、消費税・運送費・工事費などは含まれておりません。
※自然災害時に設計強度をこえた場合は破損の恐れがあります。





3Rの視点で省エネとCO₂削減

Reduce/リデュース

アルミは金属そのものが耐候性に優れているため廃棄しなくても良い。

Recycle/リサイクル

アルミの融点は鉄の1500℃に対して630℃。比重が1/3なので再資源化に必要なエネルギーが少なくCO₂排出量が少ない。

Reuse/リユース

アルミは耐候性に優れているためメンテナンスフリーで再利用できる。

アルミポールは循環型社会に最適

アルミニウムは、無害・無臭で衛生的。万一なんらかの化学作用で金属が溶出したり化合物をつくったとしても、重金属のように人体を害したり土壌をいためたりしません。また、アルミニウムは他の金属と比べると腐食しにくく、融点が高いため、使用後のアルミ製品を溶かして、簡単に再生することができます。



アルミニウムのリサイクル時の省エネ効果



アルミはアルミへ… 何度でも生まれ変わります

回収されたアルミから再生地金をつくるエネルギーは、原料のボーキサイトからまったく新しい地金をつくる時のエネルギーのたった3%でOKです。97%ものエネルギーが節約できるのです

CONTENTS

FLAG POLE	●	テーパーハンドルタイプ …… P. 3~4
	●	ロープタイプ …… P. 5~6
	●	屋上用ロープタイプ …… P. 7~8
	●	バナーポール/ウォールフラッグ …… P. 9
	●	フロントポール …… P.10
NOBORI POLE	●	のぼりポール(Gタイプ) …… P.11~12
	●	(Nタイプ) …… P.13~14
	●	(Sタイプ) …… P.15~16
SCENIC DESIGNS	●	コミュニティポール …… P.17~18
	●	神社 …… P.19
SPORTS	●	フールポール/ラグビーゴール …… P.20
MAINTENANCE	●	旗の昇降方法 …… P.21
	●	ご使用の際に… …… P.22

特長

テーパーポールのパイオニア

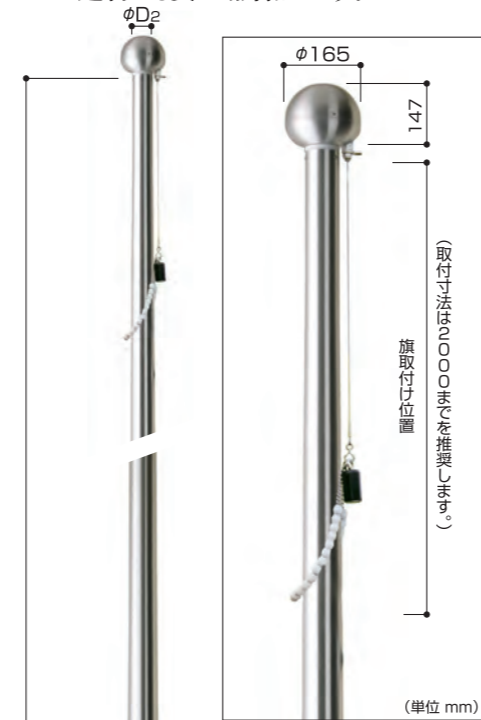
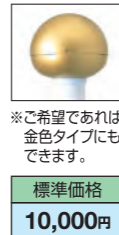
当社は昭和38年の創業時より独自のスエージング加工によるテーパーポールの生産を続けており、わが国アルミ製テーパーポールのパイオニア的存在であります。

テーパー部の長い、テーパーポール

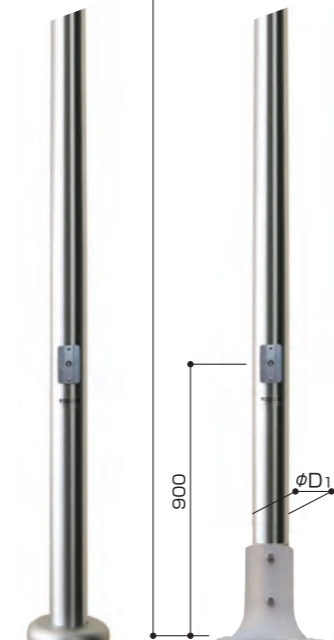
スエージング加工に充分の余力がありますので、テーパー部が長いテーパーポールで真すぐに伸びる杉の若木の美しさをつくりだしています。

テーパーハンドルタイプ オールテーパー

昇降用のワイヤーロープをポール内部に納め、ハンドル操作で昇降させるタイプ。
旗の掲揚時にワイヤーロープが隠れる美しいシルエットがホテルやミュージアムなどの建物とも美しく調和します。



●キャップ・スライド金具



埋込式

ベース式

製品仕様

- 旗を取り付けた頭部が、風向きにより回転する構造。
- ワイヤー及び昇降ドラムをポール本体に内蔵。
- 昇降用ハンドルは取り外し可能。

取り扱い・設置注意事項

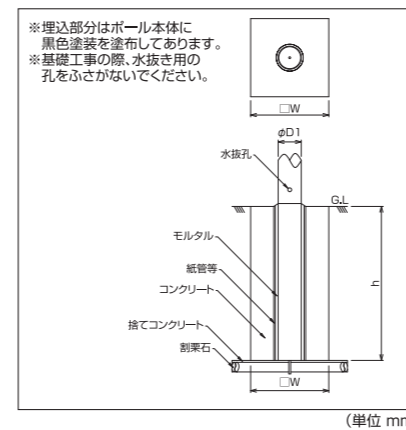
- 設置高は15m以下でお使いください。
強い風の想定される場所(海沿いや山頂など)に設置をご検討の場合はお問い合わせください。
- 事故防止のため、夜間は旗を掲揚したままにせず、日没時には旗を降ろしてください。
- 強風時(瞬間最大風速15m/s以上)は必ず旗を降ろしてください。故障の原因となります。
- 鯉のぼりの取り付けはお止めください。

※現行品の在庫販売終了次第、カタログ掲載「新仕様」での出荷となります。



EP-Uzx

埋込式

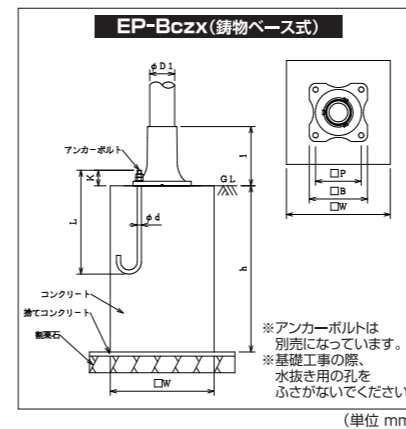


在庫あり 受注生産 (寸法単位 mm)

機種	地上高さ H	根本径 ϕD_1	先端径 ϕD_2	重量 kg	分割数 N	基礎寸法		標準価格
						h	□W	
5EP-Uzx	5,000	120	75	18	2	500	500	239,000円
6EP-Uzx	6,000	120	75	22	2	1,000	500	247,600円
7EP-Uzx	7,000	120	75	24	2	1,000	500	294,700円
8EP-Uzx	8,000	120	75	33	2	1,000	600	347,000円
9EP-Uzx	9,000	120	75	35	2	1,000	600	363,600円
10EP-Uzx	10,000	165	75	52	3	1,000	600	377,700円
11EP-Uzx	11,000	165	75	54	3	1,000	600	409,000円
12EP-Uzx	12,000	165	75	65	3	1,000	700	465,400円

EP-Bczz

鋳物ベース式



在庫あり 受注生産 (寸法単位 mm)

機種	地上高さ H	地際径 ϕD_1	先端径 ϕD_2	重量 kg	分割数 N	基礎寸法		ベース寸法			アンカー寸法			標準価格
						h	□W	i	□B	□P	ϕd	L	K	
5EP-Bczz	5,000	120	75	25	2	500	500	285	280	220	M20	500	75	253,000円
6EP-Bczz	6,000	120	75	28	2	1,000	500	285	280	220	M20	500	75	262,200円
7EP-Bczz	7,000	120	75	30	2	1,000	500	285	280	220	M20	500	75	302,800円
8EP-Bczz	8,000	120	75	38	2	1,000	600	285	280	220	M20	500	75	355,500円
9EP-Bczz	9,000	120	75	40	2	1,000	600	285	280	220	M20	500	75	372,300円
10EP-Bczz	10,000	165	75	66	3	1,000	600	430	400	300	M24	600	100	386,000円
11EP-Bczz	11,000	165	75	69	3	1,000	600	430	400	300	M24	600	100	417,700円
12EP-Bczz	12,000	165	75	78	3	1,000	700	430	400	300	M24	600	100	474,200円

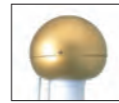
- 基礎寸法は、地耐力10ton/m²で設計した参考寸法です
- 設計風速は、建築基準法施行令第3章第87条風圧力による各地域の基準風速に準拠しています。
- 重量には、本体、キャップ、リング、昇降装置、その他の部品のすべてを含んでいます。

- 標準価格には、アンカーボルトは含まれておりません。
- カラー塗装は、6,500円/mlにて承ります。
- 上記以外の仕様につきましては、お問い合わせください。
- 受注生産品の納期は、お問い合わせください。

※本カタログは、業者様用カタログにつき、表示価格には消費税、運搬費、取付費、オプション品などは含まれておりません。

ロープタイプ オールテーパー

ロープで旗を昇降する、人気の高いスタンダードモデル。
学校や幼稚園、保育園などのグラウンドや、工場、野球場・陸上競技場などにふさわしいタイプです。

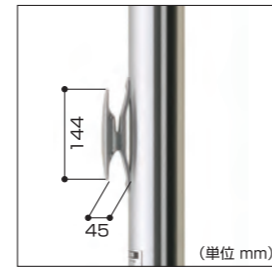


※ご希望であれば、金色タイプにもできます。

標準価格
10,000円



●キャップ・滑車ホルダー



●クリート(ロープ掛け)

製品仕様

- 丸みを帯びた安全性向上モデルのクリートを採用。
- クリートはロープの挟み込みやすいワンタッチ方式。
- 先端キャップは、滑車を内蔵したタイプでロープの耐久性が向上、さらに本体からキャップまで全てがJIS規格適合合金でリサイクルが可能。

取り扱い・設置注意事項

- 設置高は15m以下でお使いください。強い風の想定される場所(海沿いや山頂など)に設置をご検討の場合はお問い合わせください。
- 事故防止のため、夜間は旗を掲揚したままにせず、日没時には旗を降ろしてください。
- 強風時(瞬間最大風速15m/s以上)は必ず旗を降ろしてください。故障の原因となります。
- 鯉のぼりなどをご使用の際は、ご相談ください。

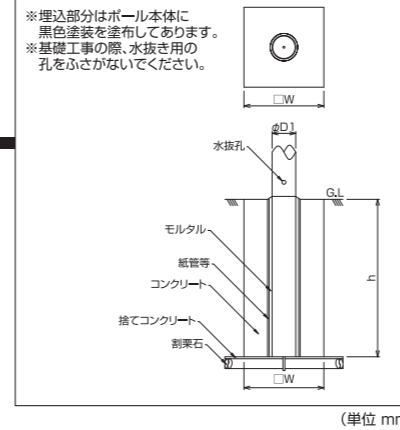


埋込式 ベース式 バンド式



FP-Uzx

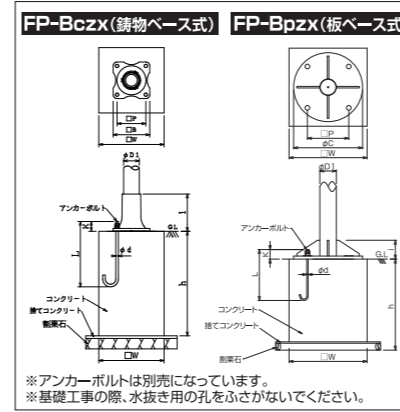
埋込式



(単位 mm)

FP-Bczx・FP-Bpzx

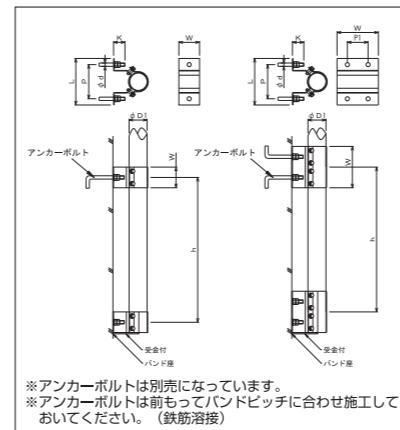
鋳物ベース式・板ベース式



(単位 mm)

FP-Sszx

バンド式



(単位 mm)

- 基礎寸法は、地耐力10ton/m²で設計した参考寸法です。
- 設計風速は、建築基準法施行令第3章第87条風圧力による各地域の基準風速に準拠しています。
- 重量には、本体、キャップ、リング、昇降装置、その他の部品のすべてを含んでいます。

- 標準価格には、アンカーボルトは含まれておりません。
- カラー塗装は、6,500円/mlにて承ります。
- 上記以外の仕様につきましても、お問い合わせください。
- 受注生産品の納期は、お問い合わせください。

在庫あり 受注生産 (寸法単位 mm)

機種	地上高さ H	根本径 φD ₁	先端径 φD ₂	重量 kg	分割数 N	基礎寸法		標準価格
						h	□W	
3FP-Uzx	3,000	90	75	10	—	500	400	89,900円
4FP-Uzx	4,000	90	75	12	—	500	400	93,000円
5FP-Uzx	5,000	90	75	14	—	500	400	94,600円
6FP-Uzx	6,000	90	75	19	2	1,000	400	138,900円
7FP-Uzx	7,000	120	75	25	2	1,000	500	176,300円
8FP-Uzx	8,000	120	75	27	2	1,000	500	210,000円
9FP-Uzx	9,000	120	75	36	2	1,000	600	271,600円
10FP-Uzx	10,000	120	75	39	2	1,000	600	304,800円
11FP-Uzx	11,000	120	75	46	3	1,000	600	339,100円
12FP-Uzx	12,000	165	75	58	3	1,000	700	380,200円
13FP-Uzx	13,000	165	75	60	3	1,000	700	440,700円
14FP-Uzx	14,000	165	75	80	3	1,500	700	516,400円
15FP-Uzx	15,000	165	75	82	3	1,500	700	591,500円
16FP-Uzx	16,000	200	75	127	4	1,500	900	655,200円
18FP-Uzx	18,000	200	75	132	4	1,500	900	802,800円
20FP-Uzx	20,000	200	75	151	4	1,500	900	958,700円

在庫あり 受注生産 (寸法単位 mm)

機種	地上高さ H	根本径 φD ₁	先端径 φD ₂	重量 kg	分割数 N	基礎寸法			ベース寸法			アンカー寸法		標準価格
						h	□W	i	□B/φc	□P	φd	L	K	
3FP-Bczx	3,000	90	75	14	—	500	400	250	220	174	M16	450	55	115,900円
4FP-Bczx	4,000	90	75	16	—	500	400	250	220	174	M16	450	55	119,100円
5FP-Bczx	5,000	90	75	18	—	500	400	250	220	174	M16	450	55	120,600円
6FP-Bczx	6,000	90	75	21	2	1,000	400	250	220	174	M16	450	55	165,900円
7FP-Bczx	7,000	120	75	31	2	1,000	500	285	280	220	M20	500	75	201,000円
8FP-Bczx	8,000	120	75	33	2	1,000	500	285	280	220	M20	500	75	248,300円
9FP-Bczx	9,000	120	75	41	2	1,000	600	285	280	220	M20	500	75	306,400円
10FP-Bczx	10,000	120	75	42	2	1,000	600	285	280	220	M20	500	75	334,300円
11FP-Bczx	11,000	120	75	51	3	1,000	600	285	280	220	M20	500	75	369,000円
12FP-Bczx	12,000	165	75	72	3	1,000	700	430	400	300	M24	600	100	415,800円
13FP-Bczx	13,000	165	75	75	3	1,000	700	430	400	300	M24	600	100	488,700円
14FP-Bczx	14,000	165	75	90	3	1,500	700	430	400	300	M24	600	100	579,100円
15FP-Bczx	15,000	165	75	92	3	1,500	700	430	400	300	M24	600	100	670,800円
16FP-Bpzx	16,000	200	75	156	4	1,500	900	240	660	400	M30	700	120	748,200円
18FP-Bpzx	18,000	200	75	161	4	1,500	900	240	660	400	M30	700	120	928,200円
20FP-Bpzx	20,000	200	75	178	4	1,500	900	240	660	400	M30	700	120	1,106,700円

在庫あり 受注生産 (寸法単位 mm)

機種	地上高さ H	地際径 φD ₁	先端径 φD ₂	重量 kg	分割数 N	バンドピッチ h	バンド寸法				アンカー寸法		標準価格
							L	W	P	P ₁	φd	K	
3FP-Sszx	3,000	90	75	12	—	500	225	100	165	—	M16	55	115,900円
4FP-Sszx	4,000	90	75	14	—	500	225	100	165	—	M16	55	119,100円
5FP-Sszx	5,000	90	75	16	—	500	225	100	165	—	M16	55	120,600円
6FP-Sszx	6,000	90	75	19	2	500	225	100	165	—	M16	55	165,900円
7FP-Sszx	7,000	120	75	31	2	800	270	150	200	—	M20	60	201,000円
8FP-Sszx	8,000	120	75	33	2	800	270	150	200	—	M20	60	248,300円
9FP-Sszx	9,000	120	75	41	2	800	270	150	200	—	M20	60	306,400円
10FP-Sszx	10,000	120	75	43	2	800	270	150	200	—	M20	60	334,300円
11FP-Sszx	11,000	120	75	50	3	800	270	150	200	—	M20	60	369,000円
12FP-Sszx	12,000	165	75	71	3	1,500	370	200	300	120	M16	55	415,800円
13FP-Sszx	13,000	165	75	73	3	1,500	370	200	300	120	M16	55	488,700円
14FP-Sszx	14,000	165	75	88	3	1,500	370	200	300	120	M16	55	579,100円
15FP-Sszx	15,000	165	75	91	3	1,500	370	200	300	120	M16	55	670,800円

屋上用ロープタイプ ROPE TYPE FOR ROOF

ロープで旗を昇降する、人気の高いスタンダードモデル。
建物の最上部から空へと向かうポールは建物のシンボルとなり、ステイタスを表現します。
地上15m超～35m未満までの設置高用の専用設計です。

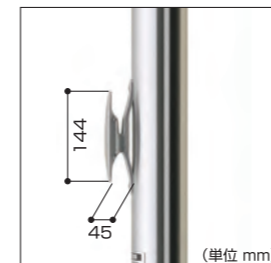


※ご希望であれば、
金色タイプにも
できます。

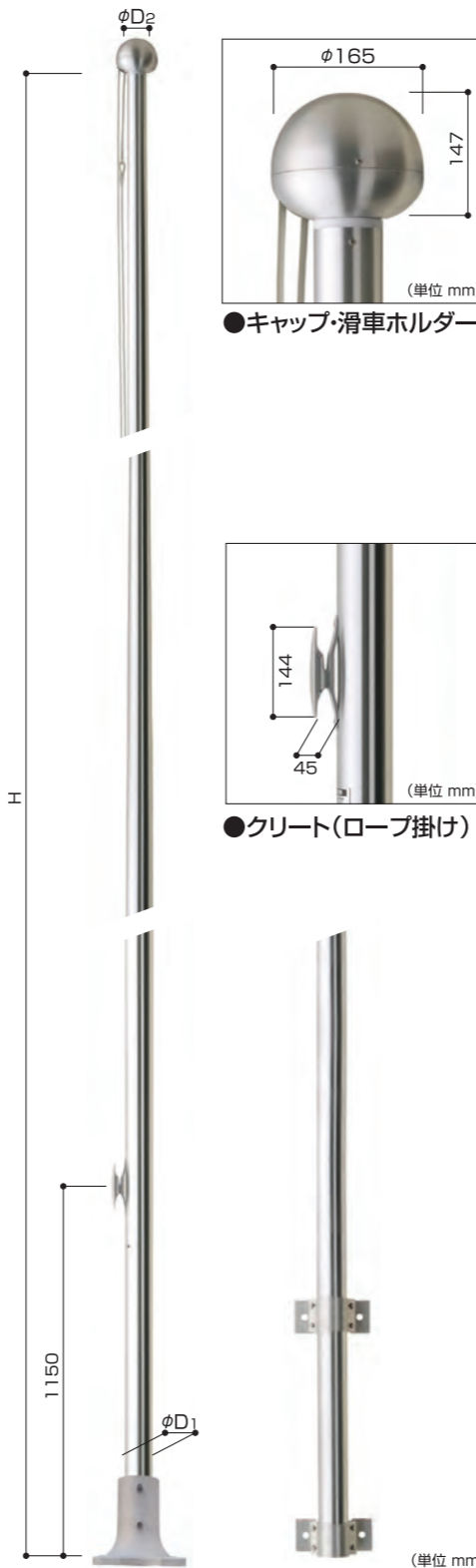
標準価格
10,000円



●キャップ・滑車ホルダー



●クリート(ロープ掛け)

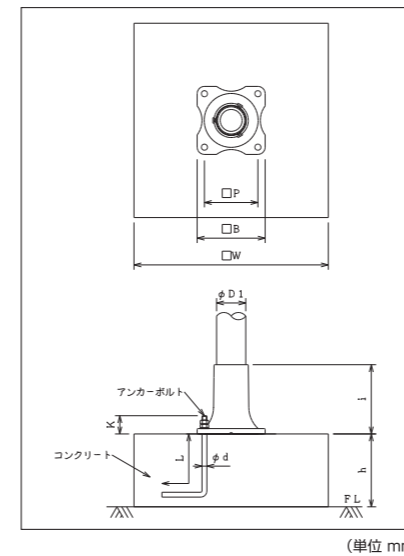


ベース式

バンド式

RP-Bczz

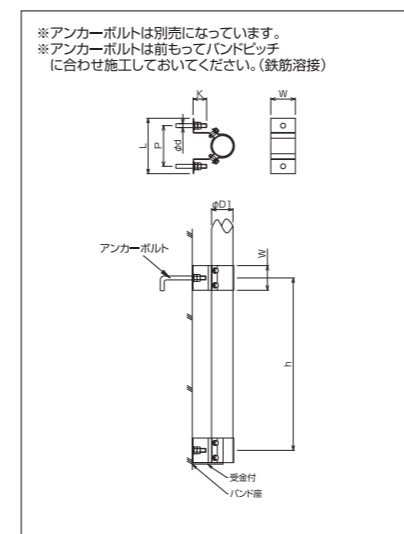
鋳物ベース式



(単位 mm)

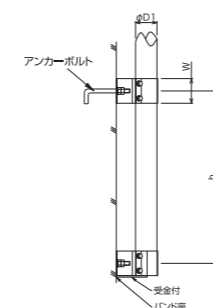
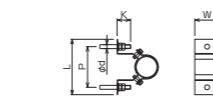
RP-Sszx

バンド式



(単位 mm)

※アンカーボルトは別売になっています。
※アンカーボルトは前もってバンドピッチ
に合わせて施工しておいてください。(鉄筋溶接)



●基礎寸法は、地耐力10ton/m²で設計した参考寸法です
●設計風速は、建築基準法施行令第3章第87条風圧力による各地域の基準風速に準拠しています。
●重量には、本体、キャップ、リング、昇降装置、その他の部品のすべてを含んでいます。

●標準価格には、アンカーボルトは含まれておりません。
●カラー塗装は、6,500円/mlにて承ります。
●上記以外の仕様につきましては、お問い合わせください。
●受注生産品の納期は、別途お問い合わせください。

機種	ポール高さ H	根本径 φD ₁	先端径 φD ₂	重量 kg	分割数 N	置基礎寸法		ベース寸法			アンカー寸法			標準価格
						h	□W	i	□B	□P	φd	L	K	
5RP-Bczz	5,000	120	75	26	2	400	1,000	285	280	220	M20	500	75	161,100円
6RP-Bczz	6,000	120	75	28	2	400	1,100	285	280	220	M20	500	75	231,700円
7RP-Bczz	7,000	120	75	31	2	500	1,200	285	280	220	M20	500	75	303,100円
8RP-Bczz	8,000	165	75	59	3	500	1,300	430	400	300	M24	600	100	350,200円
9RP-Bczz	9,000	165	75	64	3	500	1,300	430	400	300	M24	600	100	413,900円
10RP-Bczz	10,000	165	75	66	3	500	1,400	430	400	300	M24	600	100	448,200円

機種	ポール高さ H	地際径 φD ₁	先端径 φD ₂	重量 kg	分割数 N	バンドピッチ h	バンド寸法			アンカー寸法		標準価格
							L	W	P	φd	K	
5RP-Sszx	5,000	90	75	26	—	800	225	100	165	M16	55	145,900円
6RP-Sszx	6,000	90	75	29	2	800	225	100	165	M16	55	185,700円
7RP-Sszx	7,000	120	75	45	2	800	270	150	200	M20	60	249,400円
8RP-Sszx	8,000	120	75	47	2	800	270	150	200	M20	60	314,900円
9RP-Sszx	9,000	120	75	56	3	800	270	150	200	M20	60	364,500円
10RP-Sszx	10,000	120	75	60	3	800	270	150	200	M20	60	387,100円

製品仕様

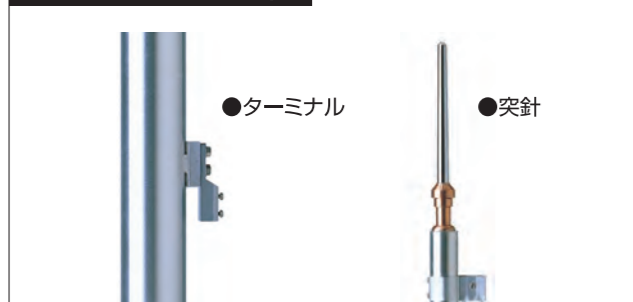
- 地上15mを超35m未満での強風にも耐える堅牢設計。
- 丸みを帯びた安全性向上モデルのクリートを採用。
- クリートはロープの挟み込みやすいワンタッチタイプ方式。
- 先端キャップは、滑車を内蔵したタイプでロープの耐久性が向上、さらに本体からキャップまで全てがJIS規格適合合金でリサイクルが可能。

取り扱い・設置注意事項

- 設置高は35m未満でお使いください。
地上高が35mを超える場合は特別設計となります。別途お問い合わせください。
- 事故防止のため、夜間は旗を掲揚したままにせず、日没時には旗を降ろしてください。
- 強風時(瞬間最大風速15m/s以上)は必ず旗を降ろしてください。故障の原因となります。
- 鯉のぼりなどをご使用の際は、ご相談ください。
- オプション品のターミナル、突針をつけて避雷針兼用ポールとして設置される場合は、専門の電気設備工事業者様にご相談ください。

オプション品

ターミナル & 突針



●ターミナル

●突針

※オプション品のターミナル、突針をつけて避雷針兼用ポールとして設置される場合は、専門の電気設備工事業者様にご相談ください。

バナーポール BANNER POLE

バナーポールは、博覧会、展示会から商店・パブリックスペースなど様々なシーンで、サインの効果と華やかなイメージを演出します。

イベントポール(オーダーメイド)

バナーポールはご要望に応じてデザイン・設計いたします。



ウォールフラッグ WALL FLAG

建物の外観デザインや空間のイメージに合わせて選べるバリエーション。洗練されたデザインポールとゆらめく旗のシルエットが建物をいきいきと彩ります。

WNS-Bp ノーマルタイプ

ベーシックモデル

製品仕様

■ 旗の取付寸法はスタンダード方式。

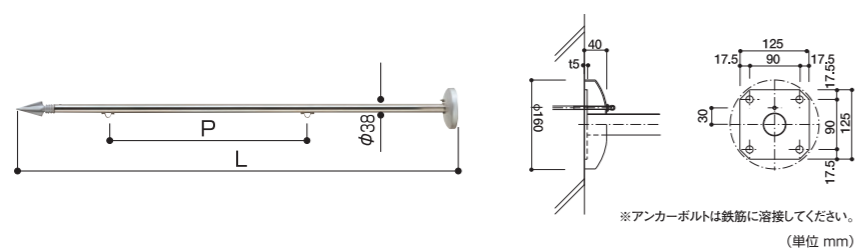
抑揚方式

■ スタンダード方式。

□ 在庫あり
■ 受注生産 (寸法単位 mm)

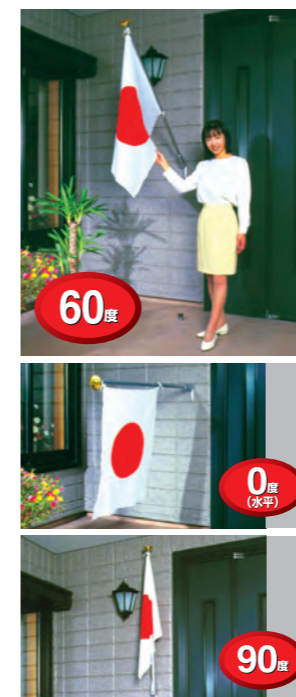
機種	L	P
1WNS-Bp	1,150	500
1.5WNS-Bp	1,650	750

ステンレス(鏡面仕上)



フロントポール FRONT POLE

フロントポールSN(玄関ポールセット)



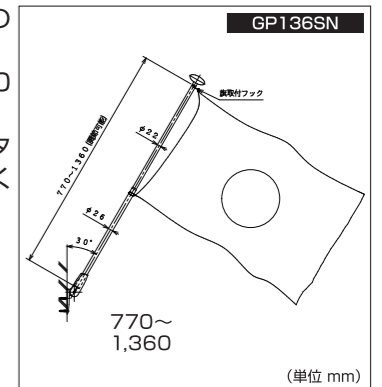
取付け・組立方法

- ① 壁面に取付ボルトで固定。(2ヶ所)
- ② 金球を取り付ける。
- ③ ポールを伸ばす。
- ④ ポールに旗を結ぶ。(2ヶ所)
- ⑤ 受け金具に旗ポールを挿入。
- ⑥ 角度を調整して、固定する。

製品仕様

- ワンタッチで3段階の角度調整が可能。角度は、0度・60度・90度タイプ。
- 簡易ロック機構(ワンタッチ)により、抜けにくく安心。
- 美しく錆びにくいオシャレなアルミ製。

GP136SN



□ 在庫あり □ 受注生産 (寸法単位 mm)

機種	角度調節	長さ H	重量 kg	標準価格
GP136SN	0度・60度・90度	770~1,360	約1.0	15,000円

- 付属品
- 国旗(700×1,050mm)
 - 旗ポール取付金具(W44×D65×H145mm)
 - 取付ボルト(木製用・コンクリート用)
 - ボルト取付シール

GP フロントポール L



製品仕様

- セットアンカーで簡単に取付けられるタイプ。
- ネジ込み式なので組み立ても簡単、収納にも便利。

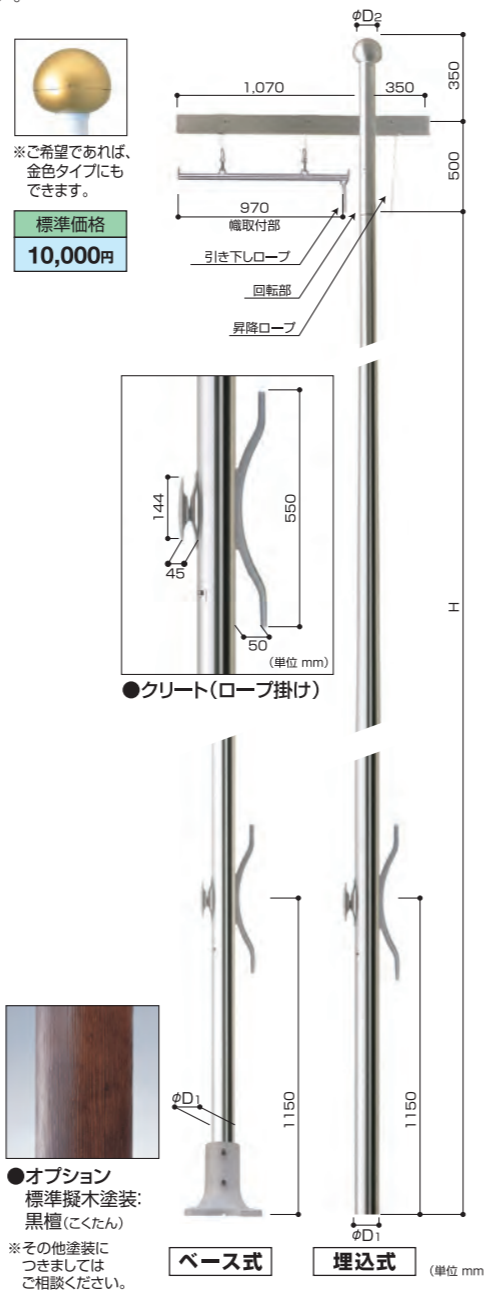


□ 在庫あり □ 受注生産 (寸法単位 mm)

機種	旗サイズ	長さ H	重量 kg	標準価格
GP-300	900×1,350	3	約2.0	50,000円
GP-400	1,020×1,500	4	約2.5	60,500円
GP-500	1,020×1,500	5	約3.0	77,400円

のぼりポール[Gタイプ] NOBORI

比較的風の抵抗の大きなのぼりを美しく掲揚するために、強度、耐久性を十分に考慮したGタイプ。
アルミ合金製で錆びにくく、いつまでも社や寺のシンボルとして永く美しさを保ちます。



製品仕様

- 頭部が風の向きによって360度回転する機構。
- 埋め込み式、ベース式以外に貫通ボルト式にもカスタム対応可能。

取り扱い・設置注意事項

- 設置高は15m以下でお使いください。
強い風の想定される場所(海沿いや山頂など)に設置をご検討の場合はお問い合わせください。
- 事故防止のため、夜間はのぼりを揚げたままにせず、日没時にはのぼりを降ろしてください。
- 強風時(瞬間最大風速15m/s以上)は必ずのぼりを降ろしてください。故障の原因となります。
- 埋め込み式の場合、黒色塗装の範囲内での埋め込みを行ってください。
- 基礎工事の際、水抜き用の孔をふさがらないでください。
- のぼりの幅が900mm以上、または厚布をご使用の場合はご相談ください。
- 輸送の都合上、本体を分割しています。

オプション品

金球		振れ止めリング	ポール高さ(H)	付属振れ止めリングの数量	銘板	
φA	標準価格				①	②
φA	150		6~7m	3		■ 密体見本
φD2	90		8~9m	4		① 中太指書体(令和)
標準価格	24,000円		10~11m	5		② 角ゴシック(令和)
			12~13m	6		③ 明朝体(令和)
			14~15m	7		④ 行書体(令和)

※ポール高さに応じて標準装備しておりますが、追加分としてもご用意しています。

■ 基本仕様 ※ポール本体と一緒に発注願います
材 質: アルミ合金(エッチング加工)
サイズ: 縦200mm×横100mm
仕 上: アルマイト染色(黒)
固 定: 両面テープ+リベット止め

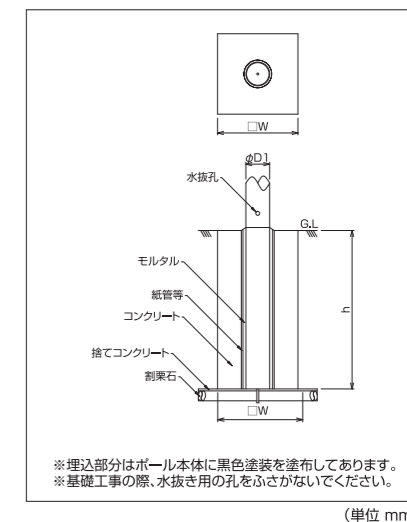


NG-Uzx

埋込式

機種	地上高さ H	根本径 φD1	先端径 φD2	重量 kg	分割数 N	基礎寸法		標準価格
						h	□W	
8NG-Uzx	8,000	120	90	37	2	1,000	500	486,100円
9NG-Uzx	9,000	120	90	45	2	1,000	600	538,200円
10NG-Uzx	10,000	120	90	49	2	1,000	600	566,900円
11NG-Uzx	11,000	165	90	66	3	1,000	700	604,800円
12NG-Uzx	12,000	165	90	68	3	1,000	700	641,100円
13NG-Uzx	13,000	200	90	128	3	1,500	900	720,300円
14NG-Uzx	14,000	200	90	133	3	1,500	900	794,000円
15NG-Uzx	15,000	200	90	136	3	1,500	900	861,500円

□ 在庫あり □ 受注生産 (寸法単位 mm)

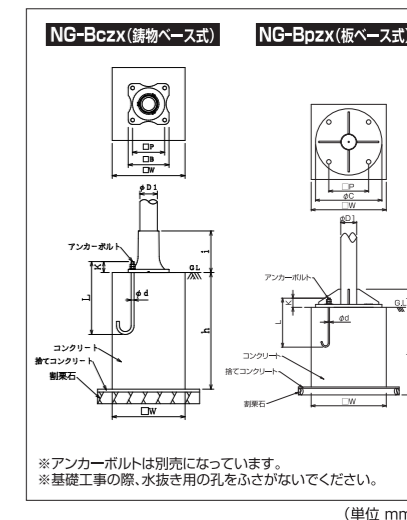


NG-Bczz・NG-Bpzz

鋳物ベース式・板ベース式

機種	地上高さ H	根本径 φD1	先端径 φD2	重量 kg	分割数 N	基礎寸法		ベース寸法			アンカー寸法			標準価格
						h	□W	i	□B/φc	□P	φd	L	K	
8NG-Bczz	8,000	120	90	43	2	1,000	500	285	280	220	M20	500	75	520,300円
9NG-Bczz	9,000	120	90	50	2	1,000	600	285	280	220	M20	500	75	569,000円
10NG-Bczz	10,000	120	90	53	2	1,000	600	285	280	220	M20	500	75	594,300円
11NG-Bczz	11,000	165	90	80	3	1,000	700	430	400	300	M24	600	100	634,400円
12NG-Bczz	12,000	165	90	82	3	1,000	700	430	400	300	M24	600	100	675,800円
13NG-Bpzz	13,000	200	90	168	3	1,500	900	430	660	400	M30	700	120	763,000円
14NG-Bpzz	14,000	200	90	173	3	1,500	900	500	660	400	M30	700	120	849,200円
15NG-Bpzz	15,000	200	90	177	3	1,500	900	500	660	400	M30	700	120	931,900円

□ 在庫あり □ 受注生産 (寸法単位 mm)

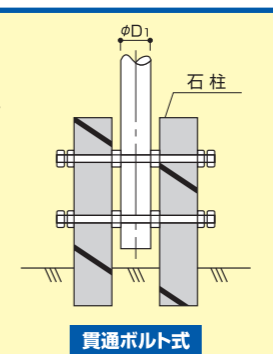


- 基礎寸法は、地耐力10ton/m²で設計した参考寸法です
- 設計風速は、建築基準法施行令第3章第87条風圧力による各地域の基準風速に準拠しています。
- 重量には、本体、キャップ、リング、昇降装置、その他の部品のすべてを含んでいます。

- 標準価格には、アンカーボルトは含まれておりません。
- カラー塗装は、6,500円/mlにて承ります。
- 上記以外の仕様につきましては、お問い合わせください。
- 受注生産品の納期は、別途お問い合わせください。

設置方法にカスタム対応いたします。

社ではのぼりを掲げる竿を立てるために石柱などが古くから使用されています。歴史のある石柱を生かして、ポールを加工いたします。貫通ボルト式など形式・サイズに合わせてカスタム対応いたします。施工内容によって別途お見積いたします。弊社営業担当までお気軽にお問い合わせください。



※本カタログは、業者様用カタログにつき、表示価格には消費税、運搬費、取付費、オプション品などは含まれておりません。



のぼりポール[Nタイプ] NOBORI

すっきりとした無駄のないデザインのベーシックタイプ。
斬新なデザインとリーズナブルな価格を実現しました。

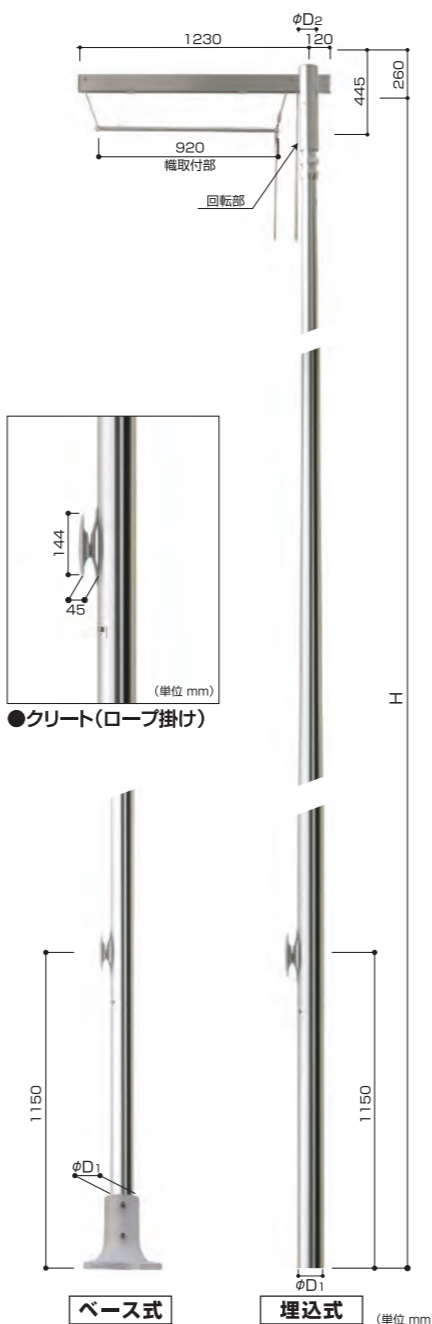


製品仕様

- 頭部が風の向きによって360度回転する機構。
- 埋め込み式、ベース式以外に貫通ボルト式にもカスタム対応可能。

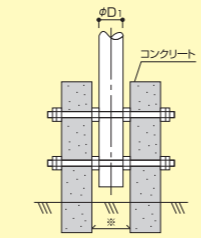
取り扱い設置注意事項

- 設置高は15m以下でお使いください。
強い風の想定される場所(海沿いや山頂など)に設置をご検討の場合はお問い合わせください。
- 事故防止のため、夜間はのぼりを揚げたままにせず、日没時にはのぼりを降ろしてください。
- 強風時(瞬間最大風速15m/s以上)は必ずのぼりを降ろしてください。
故障の原因となります。
- 埋め込み式の場合、黒色塗装の範囲内での埋め込みを行ってください。
- 基礎工事の際、水抜き用の孔をふさがらないでください。
- のぼりの幅が900mm以上、または厚布をご使用の場合はご相談ください。
- 輸送の都合上、本体を分割しています。



貫通ボルト式

地域色の強い幟ポール。既存の支柱にアルミポールを設置できるメリットがあります。
由緒ある石柱や岩など、これまで使っていた基礎にボルトを貫通させてポールを固定。様々な場所に応じた設置が可能。柔軟に対応します。



※この寸法に合わせて根元をお選び下さい。

埋込式

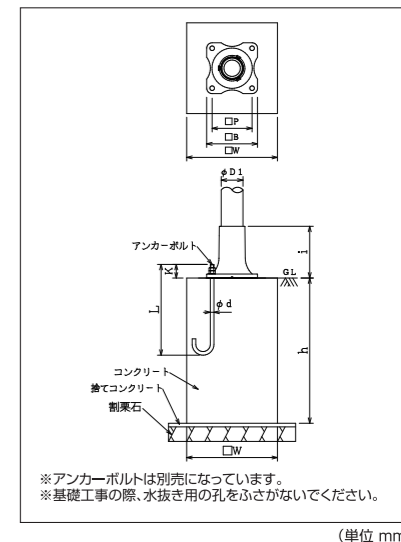
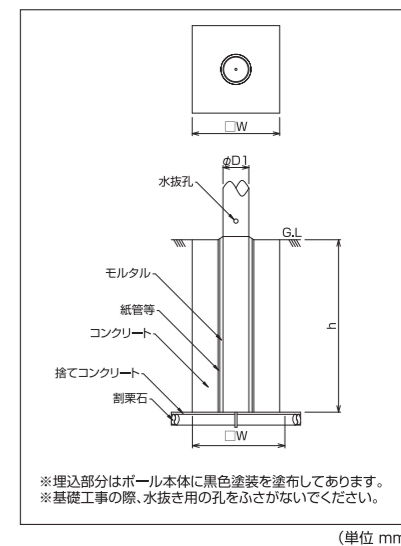
機種	地上高さ H	根径 φD ₁	先端径 φD ₂	重量 kg	分割数 N	基礎寸法		標準価格
						h	□W	
6NN-Uzx	6,000	90	75	24	2	1,000	400	274,800円
7NN-Uzx	7,000	120	75	30	2	1,000	500	286,200円
8NN-Uzx	8,000	120	75	32	2	1,000	500	297,600円
9NN-Uzx	9,000	120	75	42	2	1,000	600	355,600円
10NN-Uzx	10,000	120	75	44	2	1,000	600	387,100円
11NN-Uzx	11,000	120	75	51	3	1,000	600	439,400円
12NN-Uzx	12,000	165	75	63	3	1,000	700	478,200円
13NN-Uzx	13,000	165	75	66	3	1,500	900	535,100円
14NN-Uzx	14,000	165	75	85	3	1,500	900	606,600円
15NN-Uzx	15,000	165	75	88	3	1,500	900	677,600円

鋳物ベース式

機種	地上高さ H	地際径 φD ₁	先端径 φD ₂	重量 kg	分割数 N	基礎寸法		ベース寸法			アンカー寸法			標準価格
						h	□W	i	□B	□P	φd	L	K	
6NN-Bczx	6,000	90	75	27	2	1,000	400	250	220	174	M16	450	55	292,700円
7NN-Bczx	7,000	120	75	36	2	1,000	500	285	280	220	M20	500	75	313,300円
8NN-Bczx	8,000	120	75	38	2	1,000	500	285	280	220	M20	500	75	333,800円
9NN-Bczx	9,000	120	75	46	2	1,000	600	285	280	220	M20	500	75	388,500円
10NN-Bczx	10,000	120	75	49	2	1,000	600	285	280	220	M20	500	75	414,900円
11NN-Bczx	11,000	120	75	67	3	1,000	600	285	280	220	M20	500	75	467,500円
12NN-Bczx	12,000	165	75	78	3	1,000	700	430	400	300	M24	600	100	511,700円
13NN-Bczx	13,000	165	75	80	3	1,500	900	430	400	300	M24	600	100	580,400円
14NN-Bczx	14,000	165	75	95	3	1,500	900	430	400	300	M24	600	100	665,900円
15NN-Bczx	15,000	165	75	97	3	1,500	900	430	400	300	M24	600	100	752,400円

- 基礎寸法は、地耐力10ton/m²で設計した参考寸法です。
- 設計風速は、建築基準法施行令第3章第37条風圧力による各地域の標準風速に準拠しています。
- 重量には、本体、キャップ、リング、昇降装置、その他の部品のすべてを含んでいます。

- 標準価格には、アンカーボルトは含まれておりません。
- カラー塗装は、6,500円/mにて承ります。
- 上記以外の仕様につきましては、お問い合わせください。
- 受注生産品の納期は、別途お問い合わせください。



オプション品

振れ止めリング



標準価格
3,000円

ポール高さ (H)	付属振れ止めリングの数量
6~7m	3
8~9m	4
10~11m	5
12~13m	6
14~15m	7

ポール高さに応じて標準装備しておりますが、追加分としてもご用意しています。

銘板



- 書体見本
- ①中太楷書体(令和)
- ②角ゴシック(令和)
- ③明朝体(令和)
- ④行書体(令和)

基本仕様 ※ポール本体と一緒に発注願います
材 質: アルミ合金(エッチング加工)
サイズ: 縦200mm×横100mm
仕 上: アルマイト染色(黒)
固 定: 両面テープ+リベット止め



のぼりポール[Sタイプ] NOBORI

爽快感があるSタイプは、店舗などでサインとして使いやすく、いきいきとした活気や賑わいのイメージを作ります。



製品仕様

- L字バーは取り外し可能で、旗ポールとしても使用できる兼用設計。

取り扱い・設置注意事項

- 設置高は15m以下でお使いください。
強い風の想定される場所(海沿いや山頂など)に設置をご検討の場合はお問い合わせください。
- 事故防止のため、夜間のはぼりを揚げたままにせず、日没時にはのぼりを降ろしてください。
- 強風時(瞬間最大風速15m/s以上)は必ずのぼりを降ろしてください。故障の原因となります。
- 埋め込み式の場合、黒色塗装の範囲内での埋め込みを行ってください。
- 基礎工事の際、水抜き用の孔をふさがりないでください。
- のぼりの幅が900mm以上、または厚布をご使用の場合はご相談ください。
- 輸送の都合上、本体を分割しているものがあります。

オプション品

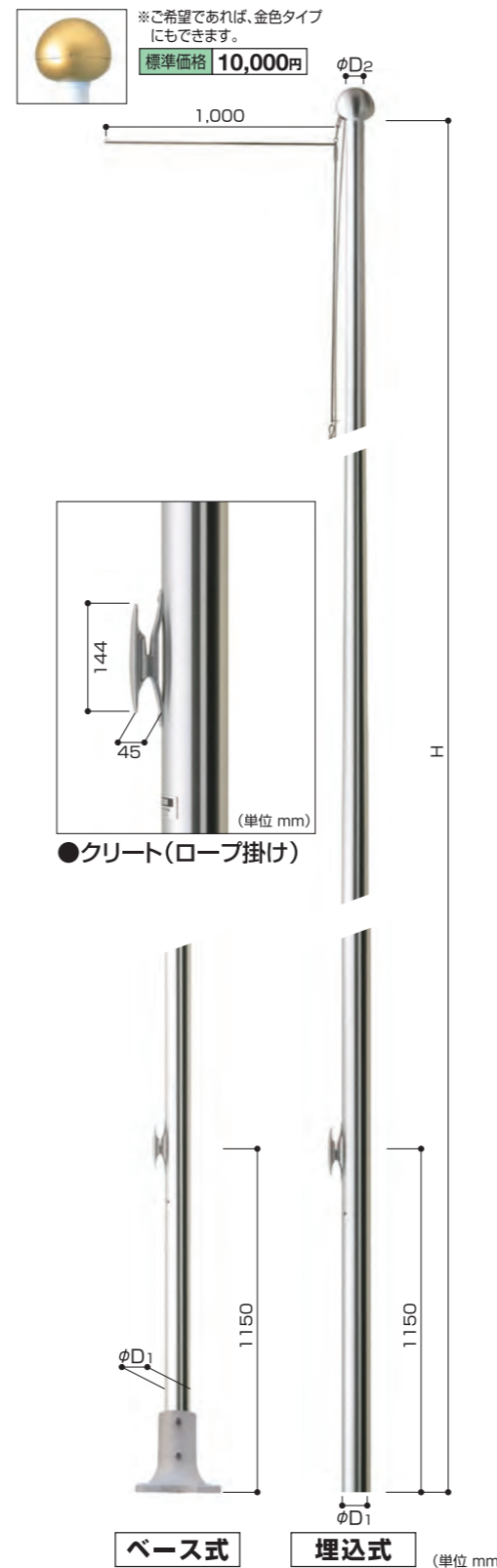
振れ止めリング

標準価格 **3,000円**

銘板

■書体見本
①中太楷書体(令和)
②角ゴシック(令和)
③明朝体(令和)
④行書体(令和)

■基本仕様 ※ポール本体と一緒にご注文願います
材質:アルミ合金(エッチング加工)
サイズ:縦200mm×横100mm
仕上:アルマイト染色(黒)
固定:両面テープ+リベット止め



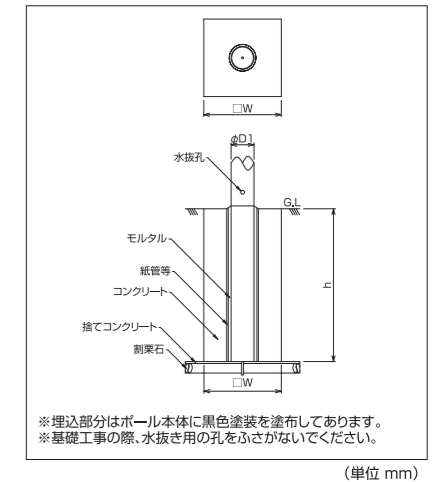
●クリート(ロープ掛け) (単位 mm)

NS-Uzx

埋込式

在庫あり 受注生産 (寸法単位 mm)

機種	地上高さ H	根本径 φD ₁	先端径 φD ₂	重量 kg	分割数 N	基礎寸法		標準価格
						h	□W	
5NS-Uzx	5,000	90	75	15	—	500	400	134,600円
6NS-Uzx	6,000	90	75	20	2	1,000	400	178,900円
7NS-Uzx	7,000	120	75	26	2	1,000	500	216,300円
8NS-Uzx	8,000	120	75	28	2	1,000	500	250,000円

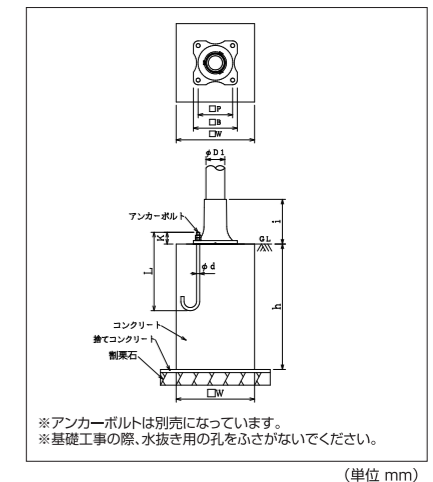


NS-Bczx

鋳物ベース式

在庫あり 受注生産 (寸法単位 mm)

機種	地上高さ H	地際径 φD ₁	先端径 φD ₂	重量 kg	分割数 N	基礎寸法		ベース寸法			アンカー寸法			標準価格
						h	□W	i	□B	□P	φd	L	K	
5NS-Bczx	5,000	90	75	19	—	500	400	250	220	174	M16	450	55	160,600円
6NS-Bczx	6,000	90	75	22	2	1,000	400	250	220	174	M16	450	55	205,900円
7NS-Bczx	7,000	120	75	32	2	1,000	500	285	280	220	M20	500	75	241,000円
8NS-Bczx	8,000	120	75	34	2	1,000	500	285	280	220	M20	500	75	288,300円



- 基礎寸法は、地耐力10ton/m²で設計した参考寸法です
- 設計風速は、建築基準法施行令第3章第37条風圧力による各地域の基準風速に準拠しています。
- 重量には、本体、キャップ、リング、昇降装置、その他の部品のすべてを含んでいます。

- 標準価格には、アンカーボルトは含まれておりません。
- カラー塗装は、6,500円/mlにて承ります。
- 上記以外の仕様につきましても、お問い合わせください。
- 受注生産品の納期は、別途お問い合わせください。



※本カタログは、業者様用カタログにつき、表示価格には消費税、運搬費、取付費、オプション品などは含まれておりません。

コミュニティポール COMMUNITY POLE

街を行き交い、集う人々にメッセージを発信するコミュニケーション・シンボル。
ロープ式、ウインチ式、昇降レール式の3タイプから、目的に応じてお選びいただけます。



構造設計

■コミュニティポールは垂れ幕による情報伝達をサポートする広告塔で、建築基準法施行令第9章「工作物」に該当する建築構造物です。弊社では、第3章構造強度第87条の風圧力算出基準に準拠した構造計算を行っています。

製品仕様

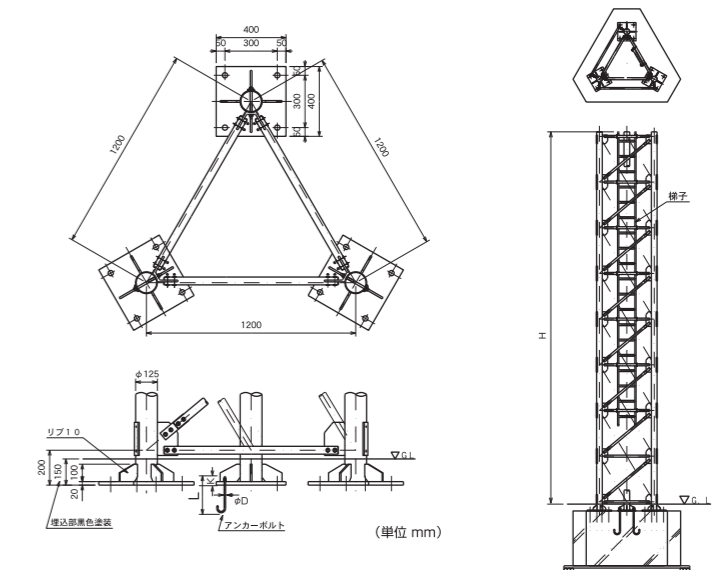
■材料は、JIS規格適合合金を使用し、製品はビルドインとなっており、現場作業が軽減します。
■堅牢なラティス構造。

取り扱い・設置注意事項

■基本的に地上設置でお使いください。
基準風速 $V_0=38\text{m/s}$ 以下、または地表面粗度区分Ⅲ、Ⅳに対応しています。上記以外の条件の場合は別途お問い合わせください。
■強風時(瞬間最大風速 15m/s 以上)は必ず垂れ幕を降ろしてください。故障の原因となります。
■基礎工事の際、水抜き用の孔をふさがらないでください。
■ウインチ式の場合、ウインチには定期的に注油を行ってください。

設置場所

■消防署 ■警察署 ■税務署
■公民館 ■駅前広場 ■スポーツ施設
■広告塔 等



CP-Bp

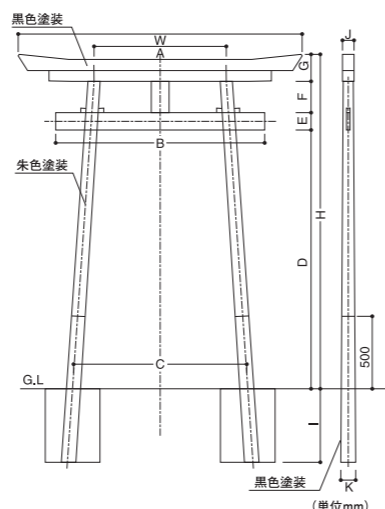
機種	地上高さ H	ポール径 φD ₁	椀径 φD ₂	アンカー寸法			タイプ	幕取付 可能寸法
				φD	L	K		
8CP-Bp	8,300	φ125	φ45	M24	600	80	ロープ式	W1,200× L6,400
							ウインチ式	W1,000× L6,400
							昇降レール式	W1,000× L6,200
9CP-Bp	9,300	φ125	φ45	M24	750	80	ロープ式	W1,200× L7,400
							ウインチ式	W1,000× L7,400
							昇降レール式	W1,000× L7,200
10CP-Bp	10,300	φ125	φ45	M24	750	80	ロープ式	W1,200× L8,400
							ウインチ式	W1,000× L8,400
							昇降レール式	W1,000× L8,200
11CP-Bp	11,300	φ125	φ45	M30	900	100	ロープ式	W1,200× L9,400
							ウインチ式	W1,000× L9,400
							昇降レール式	W1,000× L9,200
12CP-Bp	12,300	φ125	φ45	M30	900	100	ロープ式	W1,200× L10,400
							ウインチ式	W1,000× L10,400
							昇降レール式	W1,000× L10,200

●上記寸法は、基準風速 $V_0=36\text{m/s}$ 以上粗度区分Ⅲ地上設置の場合です。

□ 在庫あり ■ 受注生産 (寸法単位 mm)

神社用製品 THE PRODUCT for SHRINES

アルミの特性を活かして、いつまでも美しい鳥居や屋形を神社用製品としてご用意しております。アルミは耐食性に優れ永年の使用にも錆を寄せ付けず、腐食による危険性の心配を取り除きます。鳥居などは伝統的な形を継承しています。弊社は高い技術力を活かして、それらの地域文化を大切にしたいオーダー仕様製品を承っております。



鳥居

軽量でありながら、どっしりとした重量感を持つアルミ鳥居。

在庫あり 受注生産 (単位 mm)

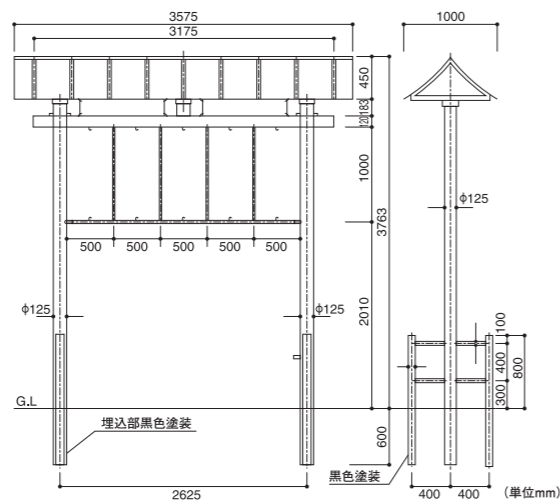
機種	W	H	A	B	C	D	E	F	G	I	J	K φ	参考重量	標準価格
A1型 鳥居	1,940	2,300	900	1,430	1,200	1,780	120	215	185	500	90	100	35kg	276,000円
A2型 鳥居	2,140	2,300	1,150	1,630	1,390	1,780	120	215	185	500	90	120	40kg	378,000円
A3型 鳥居	2,400	2,350	1,250	2,000	1,450	1,798	120	247	185	550	90	120	45kg	492,000円
A4型 鳥居	2,980	2,650	1,650	2,650	1,730	1,910	160	360	220	600	150	180	70kg	938,000円
A5型 鳥居	3,200	2,900	1,850	2,800	1,900	2,000	160	520	220	600	150	180	90kg	1,012,000円

●朱色塗装仕上げ、製品納入まで。●ご希望のタイプによりお見積承ります。



屋形

伝統的なデザインを踏襲し、灯をしっかりと支える強度を備えた機能的なアルミ製屋形。



標準価格
1,500,000円

ファールポール FOUL POLE

ゲーム展開を大きく左右する役割をもつファールポールには、高い視認性が要求されます。野球場にはぜひ、汚れにくく、耐久性に優れたアルミ製ファールポールをお選びください。

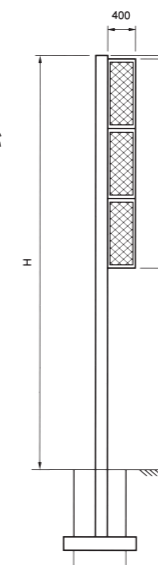


FF

- ネット部分には、アルミ製メッシュを使用。軽量、高弾性であり、防球ネット、面格子など幅広く使用されている素材です。
- 全体重量を軽量化、設置する時の負担を軽減しました。

取り扱い・設置注意事項

- 表示価格は、1セット(2本)のものです。
- ネットの長さ・ネットなしなどで希望がございましたらご相談ください。
- 製品は輸送の関係上、分割してあります。



埋込式

(単位 mm)

機種	地上高さ H	ネット長 E	参考重量 /1対	埋込式 標準価格/対
8FF-Uz	8,000	4,000	120kg	1,017,400円
9FF-Uz	9,000	4,500	140kg	1,203,800円
10FF-Uz	10,000	5,000	160kg	1,385,400円
11FF-Uz	11,000	5,500	180kg	1,783,600円
12FF-Uz	12,000	6,000	280kg	1,960,800円
13FF-Uz	13,000	6,500	300kg	2,187,400円
14FF-Uz	14,000	7,000	340kg	2,471,200円
15FF-Uz	15,000	7,500	380kg	3,336,400円

●カラー塗装は6,500円/㎡です。

ラグビーゴール RUGBY GOAL

青空に向かってまっすぐに伸びるアルミ製のラグビーゴールは、フェアプレーの象徴です。特殊な表面加工を施した耐食性の良い製品づくりで、ラグーマンを応援しています。



RG

- 日本ラグビー協会のサイズ規定に準じたゴールポストです。
- 鉄に比べると、非常に軽くて設置に便利。
- 組み立てやすい可傾式ケーシングは特注仕様でご利用いただけます。
- アメリカンフットボールゴールポストもごさいませ。お問い合わせください。

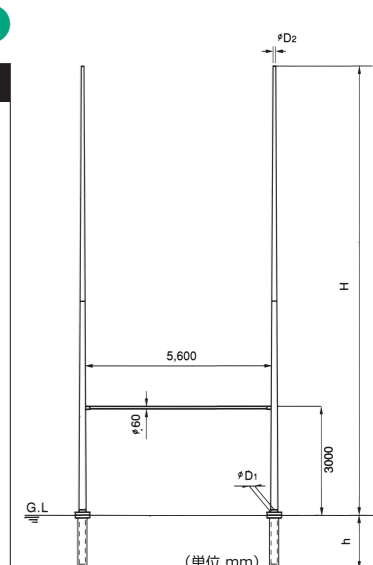
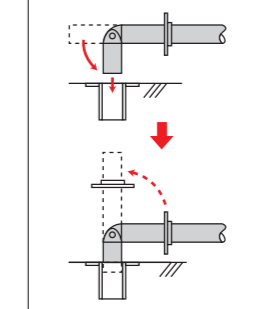
取扱品設置注意事項

- ポストの取り外しの際は、専門業者が重機をご利用ください。(標準仕様の場合)

特注仕様

可傾式ケーシング

建柱が簡単にできるヒンジ構造を取り入れました。取り外しもスムーズに行えるので、総合グラウンドでの利用に便利です。



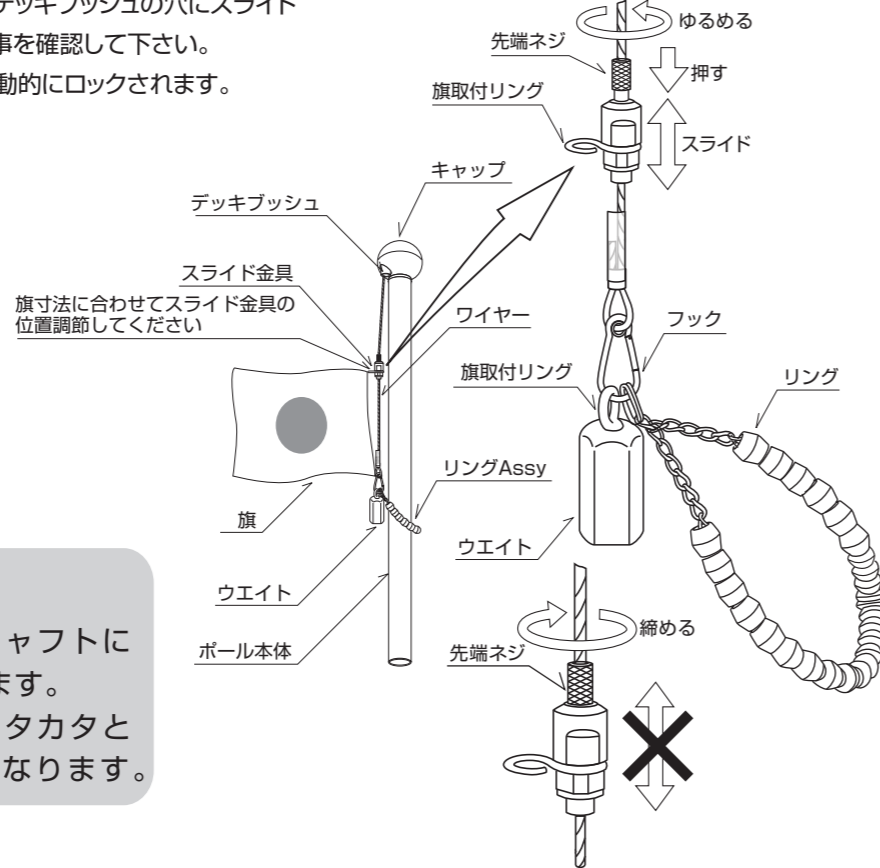
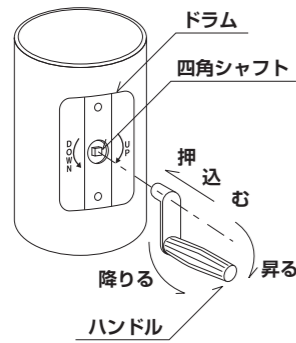
(単位 mm)

機種	地上高さ H	地際径 φD1	先端径 φD2	埋設深さ h	参考重量 /1対	標準価格/対
8RG-Ct	8,000	120	75	1,050	200kg	1,243,000円
9RG-Ct	9,000	120	75	1,050	235kg	1,375,000円
10RG-Ct	10,000	120	75	1,050	250kg	1,529,000円
11RG-Ct	11,000	120	75	1,050	295kg	1,716,000円
12RG-Ct	12,000	165	75	1,050	320kg	1,892,000円
13RG-Ct	13,000	165	75	1,050	330kg	2,050,000円
14RG-Ct	14,000	165	75	1,550	410kg	2,428,000円
15RG-Ct	15,000	165	75	1,550	420kg	2,813,000円

●カラー塗装は6,500円/㎡です。

旗の昇降方法

- 1** ハンドルをドラム中央の四角シャフトに押し込むと、ドラムの回転ロック装置が解除され、ハンドルを回す事で旗の昇降が出来ます。ハンドルを右(時計廻り)に回すと旗が上がり、左(反時計廻り)に回すと旗が降ります。旗を上げる時はポールの上端のデッキブッシュの穴にスライド金具の先端部が完全に納まった事を確認して下さい。ハンドルを引き抜くとドラムは自動的にロックされます。



⚠ 注意事項

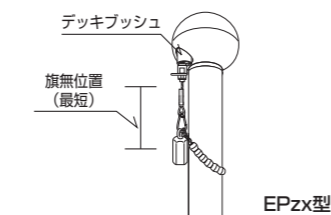
ハンドルはドラムの四角シャフトに確実に押し込んで操作願います。
※確実に押し込まないとカタカタと音が鳴り、故障の原因となります。

- 2** お客様の使用される旗の寸法に合わせて、スライド金具の位置を調節して下さい。
※スライド金具の位置調整後は必ずスライド金具先端ネジをしっかりと締めてください。

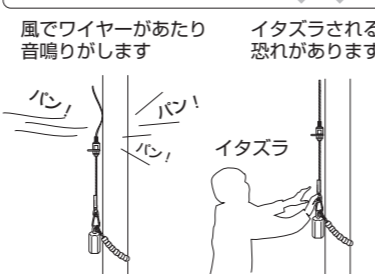
ご使用の際のお願い

- 昇降後は必ずハンドルを抜いて保管して下さい。
- 旗はスライド金具とウェイトの旗取付リングにひもで取付けて下さい。
- 強風時、雨天時には旗を揚げないで下さい。
- 夜間は旗を降ろしスライド金具を音鳴りやイタズラ防止の為に、旗無し位置に調節して再度上にあげ先端部をデッキブッシュに挿入して下さい。
- スライド金具先端部が、デッキブッシュの穴に入っていない状態で使用すると、短時間でワイヤーが切断されますので、先端部はキャップ穴に完全に挿入願います。
- 取付け可能な旗の寸法はワイヤー長さの範囲までは可能ですが2000mm迄を推奨します。
- ワイヤー、リングAssy、スライド金具、ドラム等の可動部品は消耗しますので定期的に点検し、不具合が発生すれば早めに部品交換して下さい。
- スライド金具の位置調整後は、必ずスライド金具先端ネジをしっかりと締めてください。故障の原因となります。

※使用されない時もスライド金具を上にあげ先端部をデッキブッシュに挿入して下さい **良い例**

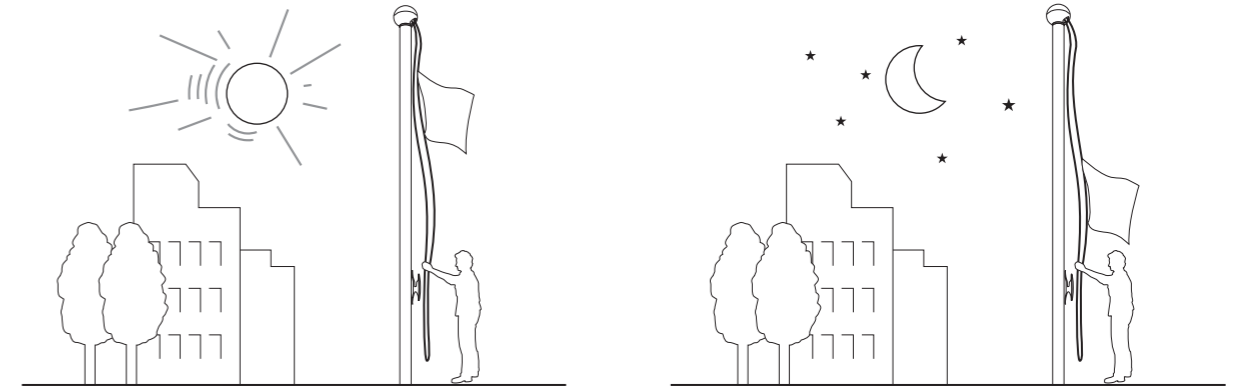


※スライド金具を途中でとめた時の悪い例 **悪い例**

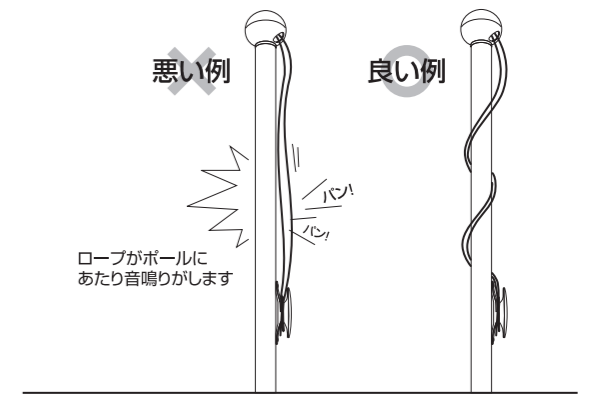


ご使用の際に...

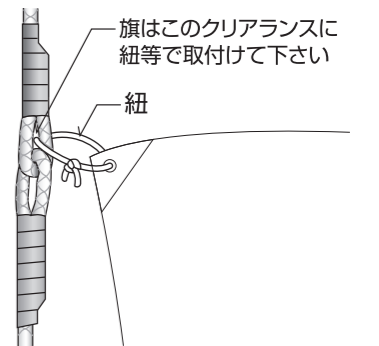
- 旗は朝揚げて、夜は降ろして下さい。



- 使用されない時は、ロープをポール本体に2、3回巻き付けて下さい。
ロープがポール本体に当たる際の音鳴りが軽減されます。



- 旗は、ロープを結束しているクリアランスに紐で取付けて下さい。
※金具等を使用するとロープの消耗が早くなります。
- 消耗品(ロープ及び部品等)の状態は、毎日の旗の昇降時にご確認ください。
- ロープがほつれてきたりした場合は、ロープ交換の目安です。ロープが切れてしまった場合は、足場や高所作業車を使用しての交換作業となりますので、早めのロープ交換をお勧めします。

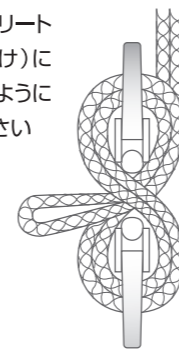


ロープのくり方

下図のようにクリート(ロープ掛け)にくくって下さい。

■FP型の場合

ロープをクリート(ロープ掛け)に8字を描くようにくくって下さい



■FPz・FPzx型の場合

下からロープを回し 溝にロープをフックさせます ロープを巻き付けます

