


神社仏閣用

ポール製品
カタログ

昭和アルミポール

P O L E P R O D U C T C A T A L O G

 株式会社 SDAT

本 社 〒545-0014 大阪市阿倍野区西田辺町1-1-1 道野ビル
TEL.06-6605-1166 FAX.06-6606-4033

東京支店 〒108-8504 東京都港区芝浦3-1-1 田町ステーションタワーN31階
TEL.03-4363-1028 FAX.03-4363-4413

築港工場 〒592-8331 大阪府堺市西区築港新町3-6-2
TEL.072-247-2211 FAX.072-247-2210

※商品の仕様につきましては改良などによりお断りなく変更することがございます。
※ホームページに掲載されている価格には、消費税・運送費・工事費などは含まれておりません。
※自然災害時に設計強度をこえた場合は破損の恐れがあります。



「祭礼と幟」 柳田國男の世界

「幟は夏の初め秋のなかば、村に入って行く者の気づかずには居られない、最もさはやかな快い印象を与える良い見ものであるが、是を祭りの日に立てるようになった起こりは、まだ考えてみた人が無いらしい。

私の意見では、最初一つの高い木の柱を立てる習慣があつて、

夜はそのてんぺんで火を点し、昼は又目じるしの白い布を付けたのが、

後々あの大きな二幅三幅の竖旗となり、

その布の上に天下太平だの国土安全だのの文字を書くことになつてから、

それがよく読めるように、片側に乳を附け綱をとほし、

終いに今見る形になつたものと思われる。(中略)

元来は定まった場所に一本又は二本並んで立つのがきまりで、

たぶんは神前の幣串と同じく、之を中心祭る人々の心を、

統一せしめるのが趣意で合つたのである。(後略)」

(定本 柳田國男集第二十卷「村と学童」祭礼と幟」より)



常設できる のぼり竿、アルミポール

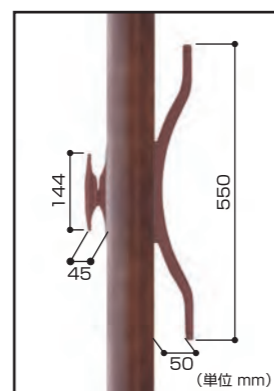
古来から、神を迎える招代(おぎしろ)として、神社の祭礼の度ごとに若衆が集まり力を合わせて立てたという「のぼり」。現在では人手不足や諸般の事情により、常にのぼり竿を立てておくことが多くなっています。のぼり竿は丈夫な自然木でも風雪にさらされるため危険な状態が訪れることは避けられません。そのため、現在では錆びず、いつまでも美しさを保つ「アルミ製幟ポール」のご採用が増えています。

幟ポール [擬木塗装ポール]

アルミポールに自然木の優しい風合いを「擬木塗装」で描き出した新しいタイプののぼりポールです。アルミの優れた耐久性と擬木調塗装が「社」、「寺」という特別な立地条件にピッタリと調和する、強さと美しさをもったのぼりポールです。のぼりは風の向きによって360度回転しますので、ポールに巻きつく心配がありません。



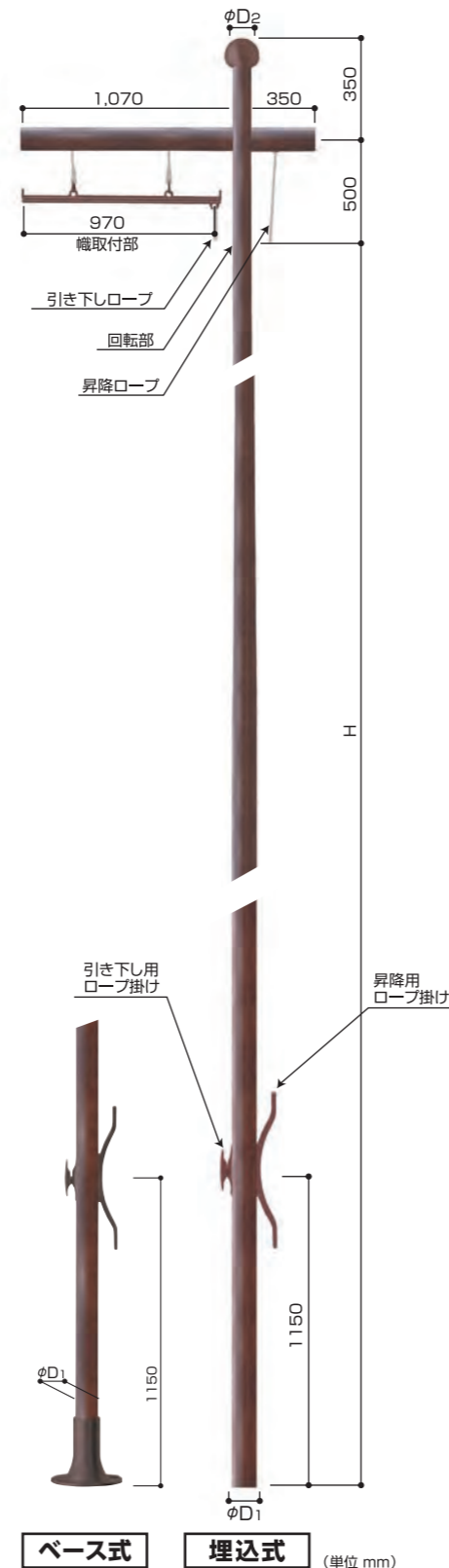
擬木塗装



●クリート(ロープ掛け)

〈取扱い注意事項〉

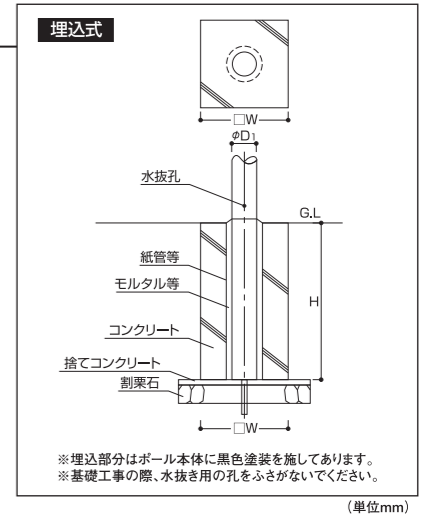
- ◆ 地上設置タイプです。
- ◆ 強風時(風速15m/s以上)には危険ですのでのぼりをあげないでください。
- ◆ のぼりの幅が900mm以上、または厚布をご使用の場合はご相談ください。
- ◆ 仕様欄の質量は、キャップ、アーム、バーなどを含む総質量です。
- ◆ 製品は輸送の関係上、分割しています。
- ◆ オプションとして、のぼり自体の振れを防ぐ「振れ止め防止リング」、のぼりの先端用「金球」をご用意しています。本カタログ10ページをご参照ください。
- ◆ ロープの長さ：昇降用ロープ、ポール×4+4m。引き下ろし用ロープ、ポール高さ+1mでセットしてあります。



WNG-Uzx(埋込式)

(寸法単位 mm)

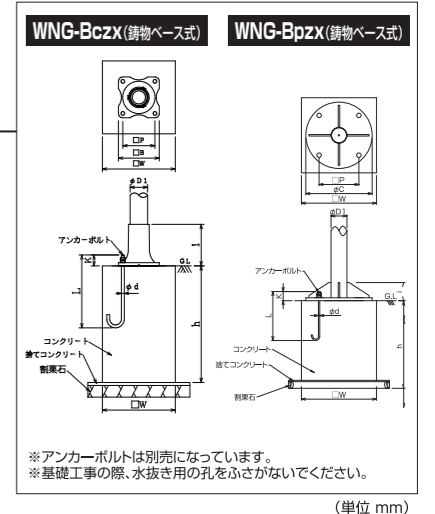
機種	地上高さ H	根本径 φD1	先端径 φD2	重量 Kg	分割数 N	基礎寸法		標準価格
						h	□W	
8WNG-Uzx	8,000	120	90	35	2	1,000	500	¥677,800
9WNG-Uzx	9,000	120	90	44	2	1,000	600	¥751,600
10WNG-Uzx	10,000	120	90	46	2	1,000	600	¥796,200
11WNG-Uzx	11,000	165	90	63	3	1,000	700	¥852,400
12WNG-Uzx	12,000	165	90	66	3	1,000	700	¥906,400
13WNG-Uzx	13,000	200	90	124	3	1,500	900	¥1,014,200
14WNG-Uzx	14,000	200	90	129	3	1,500	900	¥1,115,000
15WNG-Uzx	15,000	200	90	132	3	1,500	900	¥1,208,200



WNG-Bczx・WNG-Bpzx(鋳物ベース式・板ベース式)

(寸法単位 mm)

機種	地上高さ H	根本径 φD1	先端径 φD2	重量 kg	分割数 N	基礎寸法		ベース寸法		アンカー寸法		標準価格	
						h	□W	i	φC	□P	φd		ℓ
8WNG-Bczx	8,000	120	90	43	2	1,000	500	285	370	M20	500	75	¥720,400
9WNG-Bczx	9,000	120	90	50	2	1,000	600	285	370	M20	500	75	¥790,000
10WNG-Bczx	10,000	120	90	53	2	1,000	600	285	370	M20	500	75	¥830,400
11WNG-Bczx	11,000	165	90	80	3	1,000	700	430	500	M24	600	100	¥889,400
12WNG-Bczx	12,000	165	90	82	3	1,000	700	430	500	M24	600	100	¥949,800
13WNG-Bpzx	13,000	200	90	168	3	1,500	900	430	660	M30	700	120	¥1,067,600
14WNG-Bpzx	14,000	200	90	173	3	1,500	900	500	660	M30	700	120	¥1,184,000
15WNG-Bpzx	15,000	200	90	177	3	1,500	900	500	660	M30	700	120	¥1,296,200

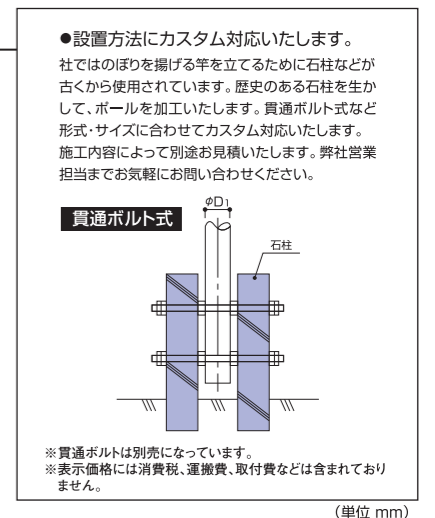


WNG-KBzx(貫通ボルト式)

(寸法単位 mm)

機種	地上高さ H	根本径 φD1	先端径 φD2	重量 Kg	分割数 N	標準価格
8WNG-KBzx	8,000	120	90	32	2	¥720,400
9WNG-KBzx	9,000	120	90	40	2	¥790,000
10WNG-KBzx	10,000	120	90	42	2	¥830,400
11WNG-KBzx	11,000	165	90	57	3	¥889,400
12WNG-KBzx	12,000	165	90	60	3	¥949,800
13WNG-KBzx	13,000	200	90	109	3	¥1,067,600
14WNG-KBzx	14,000	200	90	114	3	¥1,184,000
15WNG-KBzx	15,000	200	90	117	3	¥1,296,200

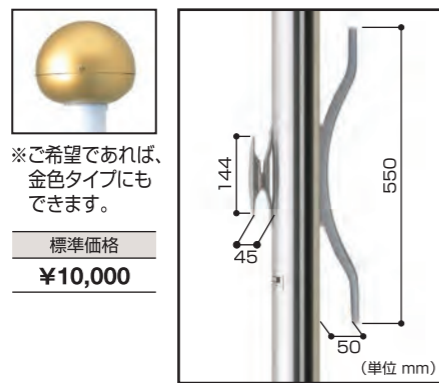
- 基礎寸法は、地耐力10ton/m²で設計した参考寸法です。●設計風速は、建築基準法施行令第3章第87条風圧力による各地域の基準風速に準拠しています。
- 重量には、本体、キャップ、アーム、バー、リング、その他の部品のすべてを含んでいます。
- 標準価格には、高さにあわせた振れ止めリングを標準で含んでいます。多数必要な場合はオプションで買い求めください。
- 上記以外の仕様につきましては、お問い合わせください。
- 貫通ボルト・ライナー等は含まれておりません。



※表示価格には消費税、運搬費、取付費、オプション品などは含まれておりません。

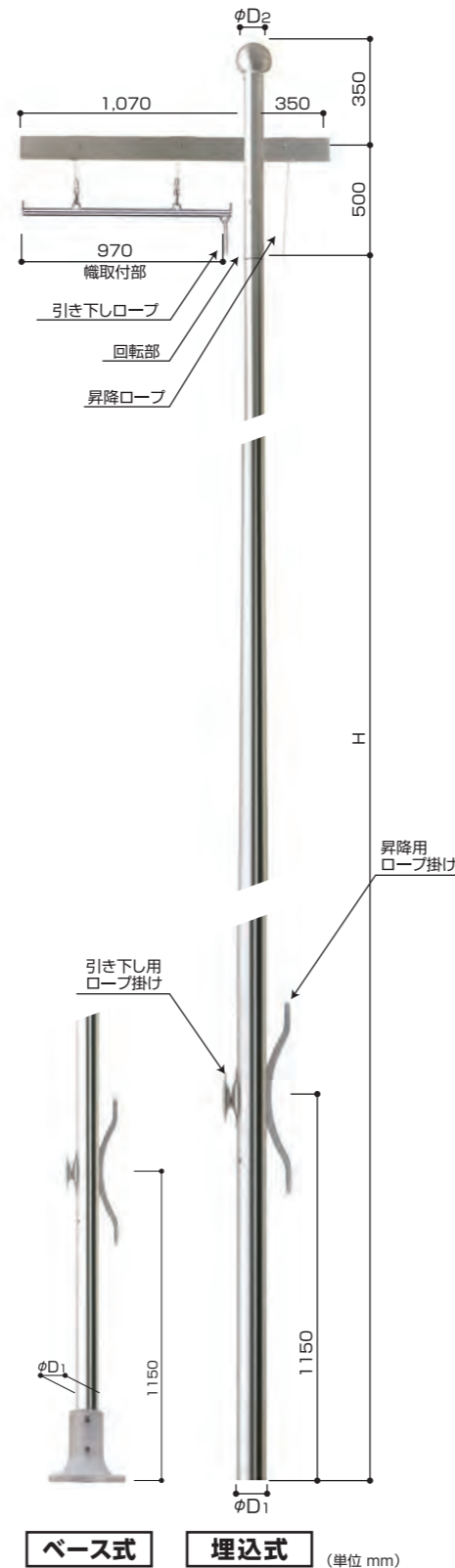
幟ポール[Gタイプ]

比較的風の抵抗の大きなのぼりを美しく掲揚するために、強度、耐久性を十分に考慮したGタイプ。のぼりは風の向きによって360度回転しますので、ポールに巻きつく心配がありません。アルミ合金製で錆びることなく、いつまでも社や寺のシンボルとして永く美しさを保ちます。



取扱い注意事項

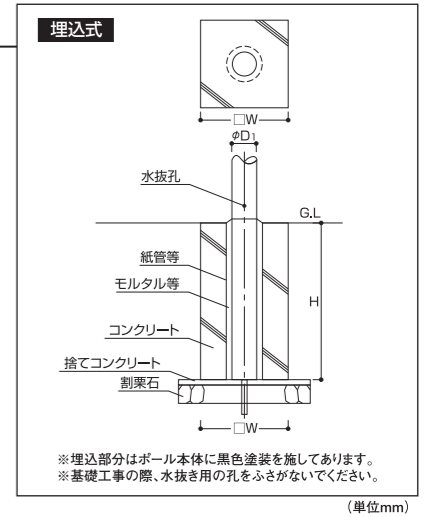
- ◆地上設置タイプです。
- ◆強風時(風速15m/s以上)には危険ですでのぼりをあげないでください。
- ◆のぼりの幅が900mm以上、または厚布をご使用の場合はご相談ください。
- ◆仕様欄の質量は、キャップ、アーム、バーなどを含む総質量です。
- ◆製品は輸送の関係上、分割しています。
- ◆オプションとして、のぼり自体の振れを防ぐ「振れ止め防止リング」、のぼりの先端用「金球」をご用意しています。本カタログ10ページをご参照ください。
- ◆ロープの長さ：昇降用ロープ、ポール×4+4m。引き下ろし用ロープ、ポール高さ+1mでセットしてあります。



NG-Uzx(埋込式)

(寸法単位 mm)

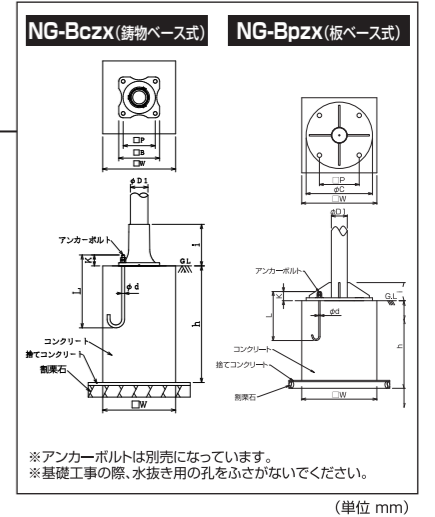
機種	地上高さ H	根本径 φD ₁	先端径 φD ₂	重量 Kg	分割数 N	基礎寸法		標準価格
						h	□W	
8NG-Uzx	8,000	120	90	35	2	1,000	500	¥486,100
9NG-Uzx	9,000	120	90	44	2	1,000	600	¥538,200
10NG-Uzx	10,000	120	90	46	2	1,000	600	¥566,900
11NG-Uzx	11,000	165	90	63	3	1,000	700	¥604,800
12NG-Uzx	12,000	165	90	66	3	1,000	700	¥641,100
13NG-Uzx	13,000	200	90	124	3	1,500	900	¥720,300
14NG-Uzx	14,000	200	90	129	3	1,500	900	¥794,000
15NG-Uzx	15,000	200	90	132	3	1,500	900	¥861,500



NG-Bczx・NG-Bpzx(鋳物ベース式・板ベース式)

(寸法単位 mm)

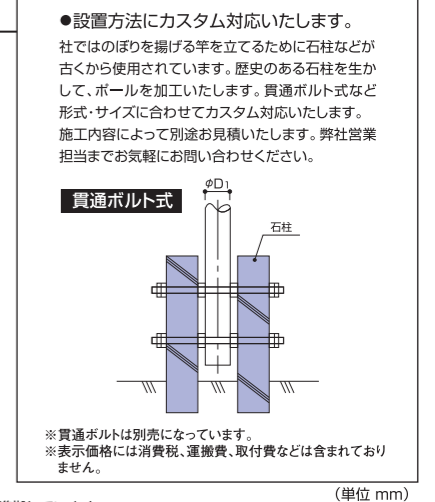
機種	地上高さ H	根本径 φD ₁	先端径 φD ₂	重量 kg	分割数 N	基礎寸法		ベース寸法		アンカー寸法			標準価格	
						h	□W	i	φC	□P	φd	ℓ		K
8NG-Bczx	8,000	120	90	43	2	1,000	500	285	370	220	M20	500	75	¥520,300
9NG-Bczx	9,000	120	90	50	2	1,000	600	285	370	220	M20	500	75	¥569,000
10NG-Bczx	10,000	120	90	53	2	1,000	600	285	370	220	M20	500	75	¥594,300
11NG-Bczx	11,000	165	90	80	3	1,000	700	430	500	300	M24	600	100	¥634,400
12NG-Bczx	12,000	165	90	82	3	1,000	700	430	500	300	M24	600	100	¥675,800
13NG-Bpzx	13,000	200	90	168	3	1,500	900	430	660	400	M30	700	120	¥763,000
14NG-Bpzx	14,000	200	90	173	3	1,500	900	500	660	400	M30	700	120	¥849,200
15NG-Bpzx	15,000	200	90	177	3	1,500	900	500	660	400	M30	700	120	¥931,900



NG-KBzx(貫通ボルト式)

(寸法単位 mm)

機種	地上高さ H	根本径 φD ₁	先端径 φD ₂	重量 Kg	分割数 N	標準価格
8NG-KBzx	8,000	120	90	32	2	¥520,300
9NG-KBzx	9,000	120	90	40	2	¥569,000
10NG-KBzx	10,000	120	90	42	2	¥594,300
11NG-KBzx	11,000	165	90	57	3	¥634,400
12NG-KBzx	12,000	165	90	60	3	¥675,800
13NG-KBzx	13,000	200	90	109	3	¥763,000
14NG-KBzx	14,000	200	90	114	3	¥849,200
15NG-KBzx	15,000	200	90	117	3	¥931,900

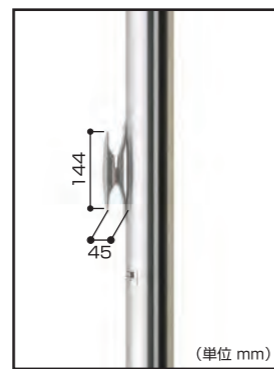


- 基礎寸法は、地耐力10ton/m²で設計した参考寸法です。●設計風速は、建築基準法施行令第3章第87条風圧力による各地域の基準風速に準拠しています。
- 重量には、本体、キャップ、アーム、バー、リング、その他の部品のすべてを含んでいます。
- 標準価格には、高さにあわせて振れ止めリングを標準で含んでいます。多数必要な場合はオプションでご買い求めください。
- 上記以外の仕様につきましては、お問い合わせください。
- 貫通ボルト・ライナー等は含まれておりません。

※表示価格には消費税、運搬費、取付費、オプション品などは含まれておりません。

幟ポール [Nタイプ]

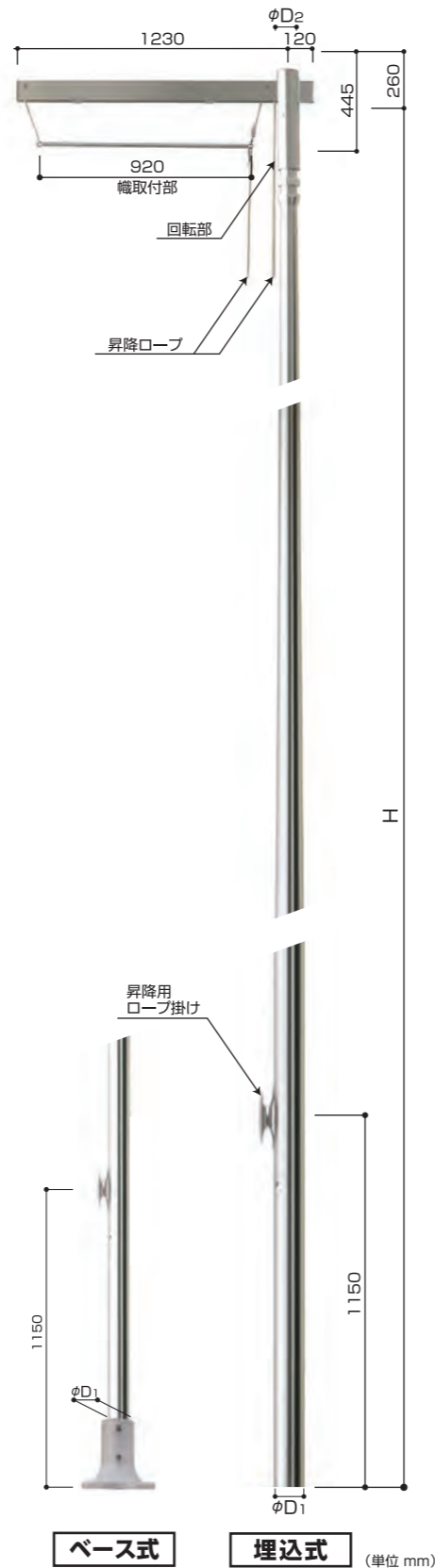
すっきりとした無駄のないデザインの機能的な幟ポール。強度、耐久性を十分に考慮したNタイプです。のぼりは風の向きによって360度回転しますので、ポールに巻きつく心配がありません。アルミ合金製で錆びることなく、いつまでも社や寺のシンボルとして永く美しさを保ちます。



●クリート (ロープ掛け) (単位 mm)

〈取扱い注意事項〉

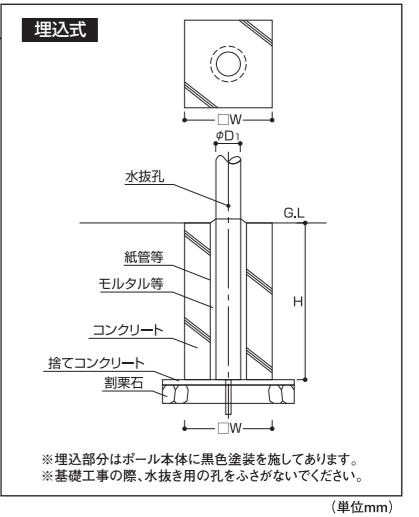
- ◆ 地上設置タイプです。
- ◆ 強風時 (風速15m/s以上) には危険ですでのぼりをあげないでください。
- ◆ のぼりの幅が900mm以上、または厚布をご使用の場合はご相談ください。
- ◆ 仕様欄の質量は、キャップ、アーム、バーなどを含む総質量です。
- ◆ 製品は輸送の関係上、分割しています。
- ◆ オプションとして、のぼり自体の振れを防ぐ「振れ止め防止リング」、のぼりの先端用「金球」をご用意しています。本カタログ10ページをご参照ください。
- ◆ ロープの長さは、ポールの高さ×2-1mでセットしてあります。それ以上必要とされる場合は発注時にご指示ください。



NN-Uzx (埋込式)

(寸法単位 mm)

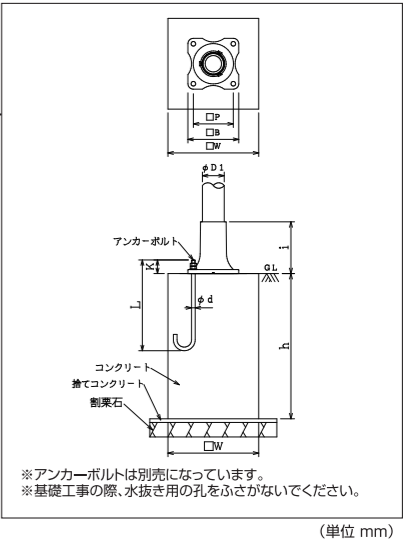
機種	地上高さ H	根本径 ϕD_1	先端径 ϕD_2	重量 Kg	分割数 N	基礎寸法		標準価格
						h	□W	
6NN-Uzx	6,000	90	75	25	2	1,000	400	¥274,800
7NN-Uzx	7,000	120	75	31	2	1,000	500	¥286,200
8NN-Uzx	8,000	120	75	33	2	1,000	500	¥297,600
9NN-Uzx	9,000	120	75	42	2	1,000	600	¥355,600
10NN-Uzx	10,000	120	75	44	2	1,000	600	¥387,100
11NN-Uzx	11,000	120	75	51	3	1,000	600	¥439,400
12NN-Uzx	12,000	165	75	64	3	1,000	700	¥478,200
13NN-Uzx	13,000	165	75	66	3	1,500	900	¥535,100
14NN-Uzx	14,000	165	75	86	3	1,500	900	¥606,600
15NN-Uzx	15,000	165	75	88	3	1,500	900	¥677,600



NN-Bczx (鋳物ベース式)

(寸法単位 mm)

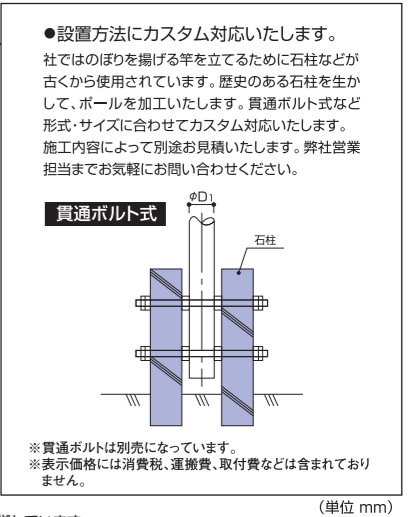
機種	地上高さ H	地際径 ϕD_1	先端径 ϕD_2	重量 kg	分割数 N	基礎寸法		ベース寸法			アンカー寸法			標準価格
						h	□W	i	ϕC	□P	ϕd	ℓ	K	
6NN-Bczx	6,000	90	75	27	2	1,000	400	250	290	174	M16	450	60	¥292,700
7NN-Bczx	7,000	120	75	36	2	1,000	500	285	370	220	M20	500	75	¥313,300
8NN-Bczx	8,000	120	75	38	2	1,000	500	285	370	220	M20	500	75	¥333,800
9NN-Bczx	9,000	120	75	46	2	1,000	600	285	370	220	M20	500	75	¥388,500
10NN-Bczx	10,000	120	75	49	2	1,000	600	285	370	220	M20	500	75	¥414,900
11NN-Bczx	11,000	120	75	67	3	1,000	600	285	370	220	M20	500	75	¥467,500
12NN-Bczx	12,000	165	75	78	3	1,000	700	430	500	300	M24	600	100	¥511,700
13NN-Bczx	13,000	165	75	80	3	1,500	900	430	500	300	M24	600	120	¥580,400
14NN-Bczx	14,000	165	75	95	3	1,500	900	430	500	300	M24	600	120	¥665,900
15NN-Bczx	15,000	165	75	97	3	1,500	900	430	500	300	M24	600	120	¥752,400



NN-KBzx (貫通ボルト式)

(寸法単位 mm)

機種	地上高さ H	根本径 ϕD_1	先端径 ϕD_2	重量 Kg	分割数 N	標準価格
6NN-KBzx	6,000	90	75	23	2	¥292,700
7NN-KBzx	7,000	120	75	28	2	¥313,300
8NN-KBzx	8,000	120	75	30	2	¥333,800
9NN-KBzx	9,000	120	75	38	2	¥388,500
10NN-KBzx	10,000	120	75	40	2	¥414,900
11NN-KBzx	11,000	120	75	47	3	¥467,500
12NN-KBzx	12,000	165	75	58	3	¥511,700
13NN-KBzx	13,000	165	75	60	3	¥580,400
14NN-KBzx	14,000	165	75	80	3	¥665,900
15NN-KBzx	15,000	165	75	82	3	¥752,400



●基礎寸法は、地耐力10ton/m²で設計した参考寸法です。●設計風速は、建築基準法施行令第3章第87条風圧力による各地域の基準風速に準拠しています。
●重量には、本体、キャップ、アーム、バー、リング、その他の部品のすべてを含んでいます。
●標準価格には、高さにあわせた振れ止めリングを標準で含んでいます。多数必要な場合はオプションでお買い求めください。
●カラー塗装は、6,500円/m²にて承ります。●上記以外の仕様につきましても、お問い合わせください。
●貫通ボルト・ライナー等は含まれておりません。

※表示価格には消費税、運搬費、取付費、オプション品などは含まれておりません。

旗ポール [ロープタイプ]

すっきりとした無駄のない機能的なポール。強度、耐久性を十分に考慮した旗ポールのスタンダードです。アルミ合金製で錆びることなく、いつまでも社や寺のシンボルとして永く美しさを保ちます。
施工方法はそれぞれ「埋込式」、「ベース式」をご用意しています。

FP-Uzx (埋込式)

機種	地上高さ H	根本径 ϕD_1	先端径 ϕD_2	重量 Kg	分割数 N	基礎寸法		標準価格
						h	□W	
8FP-Uzx	8,000	120	75	27	2	1,000	500	¥210,000
9FP-Uzx	9,000	120	75	36	2	1,000	600	¥271,600
10FP-Uzx	10,000	120	75	39	2	1,000	600	¥304,800
11FP-Uzx	11,000	120	75	46	3	1,000	600	¥339,100
12FP-Uzx	12,000	165	75	58	3	1,000	700	¥380,200
13FP-Uzx	13,000	165	75	60	3	1,000	700	¥440,700
14FP-Uzx	14,000	165	75	80	3	1,500	700	¥516,400
15FP-Uzx	15,000	165	75	82	3	1,500	700	¥591,500

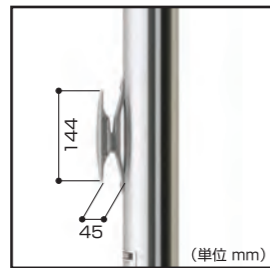
FP-Bczx・FP-Bpzx (鋳物ベース式・板ベース式)

機種	地上高さ H	地際径 ϕD_1	先端径 ϕD_2	重量 Kg	分割数 N	基礎寸法		ベース寸法			アンカー寸法			標準価格
						h	□W	i	ϕC	□P	ϕd	ℓ	K	
8FP-Bczx	8,000	120	75	33	2	1,000	500	285	370	220	M20	500	75	¥248,300
9FP-Bczx	9,000	120	75	41	2	1,000	600	285	370	220	M20	500	75	¥306,400
10FP-Bczx	10,000	120	75	42	2	1,000	600	285	370	220	M20	500	75	¥334,300
11FP-Bczx	11,000	120	75	51	3	1,000	600	285	370	220	M20	500	75	¥369,000
12FP-Bczx	12,000	165	75	72	3	1,000	700	430	500	300	M24	600	100	¥415,800
13FP-Bczx	13,000	165	75	75	3	1,000	700	430	500	300	M24	600	100	¥488,700
14FP-Bczx	14,000	165	75	90	3	1,500	700	430	500	300	M24	600	100	¥579,100
15FP-Bczx	15,000	165	75	92	3	1,500	700	430	500	300	M24	600	100	¥670,800

- 基礎寸法は、地耐力10ton/m²で設計した参考寸法です。
- 設計風速は、建築基準法施行令第3章第37条風圧力による各地域の基準風速に準拠しています。
- 重量には、本体、キャップ、アーム、バー、リング、その他の部品のすべてを含んでいます。
- 標準価格には、高さにあわせた振れ止めリングを標準で含んでいます。多数必要な場合はオプションでお買い求めください。
- カラー塗装は、6,500円/mにて承ります。●上記以外の仕様につきましては、お問い合わせください。



●キャップ・滑車ホルダー



●クリート（ロープ掛け）

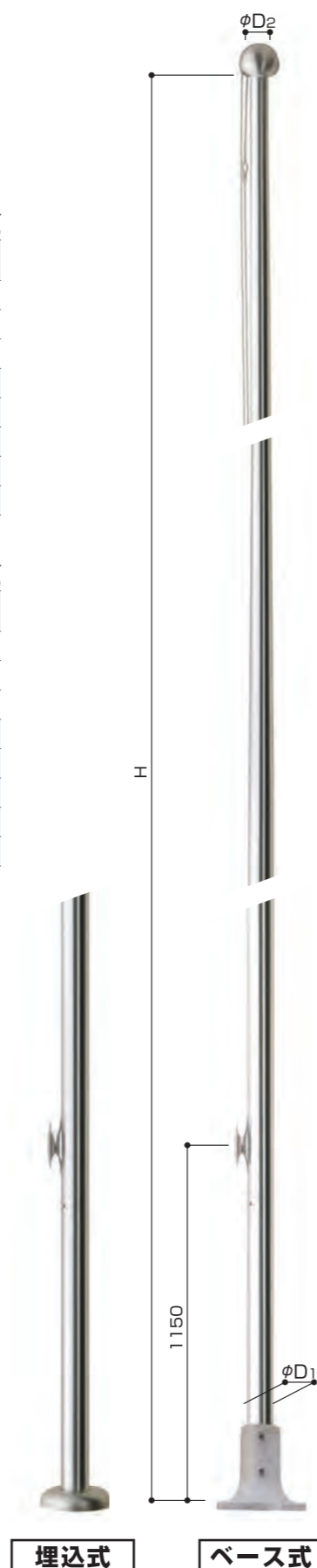


※ご希望であれば、金色タイプにもできます。

標準価格
¥10,000

<取扱い注意事項>

- ◆地上設置タイプです。
- ◆強風時（風速15m/s以上）には危険ですので旗をあげないでください。
- ◆ロープ長さは、ポールの高さ×2-1mでセットしてあります。
- ◆仕様欄の質量は、キャップ、滑車ホルダーなどを含む総質量です。
- ◆製品は輸送の関係上、分割しています。
- ◆貫通ボルト式も製作可能です。



埋込式

ベース式

オプション製品

幟・旗ポール兼用

金球

(単位 mm)

ϕA	150
ϕD_2	90
標準価格	¥24,000

金球は伝統的な幟、旗ポール先端部の装飾品です。金球を取り付けることで幟、旗ポールの格調を高めます。

幟ポール専用

振れ止めリング

ポール高さ (H)	付属振れ止めリングの数量
6~7m	3
8~9m	4
10~11m	5
12~13m	6
14~15m	7

標準価格 ¥3,000

ポール高さに応じて標準装備しておりますが、追加分としてご用意しています。

振れ止め防止リングは幟、旗の風速によるポールへの振れの力を逃がすと同時に、はらみをおさえ美しく掲揚します。また、リングがポールを打つ音がしないよう、材質は柔らかい樹脂製を採用し防音性にも配慮しています。

銘板

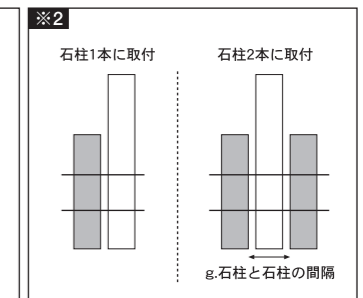
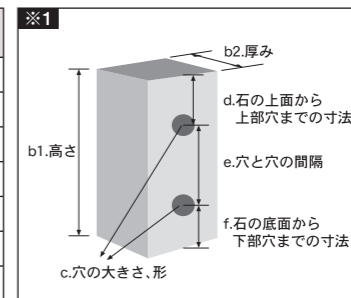
基本仕様 ※ポール本体と一緒にご注文願います
 材質：アルミ合金(エッチング加工)
 サイズ：縦200mm×横100mm
 仕上：アルマイト染色(黒)
 固定：両面テープ+リベット止め

■書体見本
 ①中太楷書体(令和)
 ②角ゴシック(令和)
 ③明朝体(令和)
 ④行書体(令和)

■施工方法の確定(のぼりポールの固定方法)について

のぼりポールの固定方法には、4つの方法が普及しております。それぞれメリットがありますが、既存の方法と比較検討してください。

貫通ボルトで固定の場合 ※1	
a. 石柱の本数 ※2	1本・2本・その他
b. 石柱の大きさ	高さ()cm 厚み()cm
c. 穴の大きさ、形	()cm ()形
d. 石の上面から上部穴までの寸法	()cm
e. 穴と穴の間隔	()cm
f. 石の底面から下部穴までの寸法	()cm
g. 2本の場合 石と石の間隔	()cm



なおホームページ内で見積り概算を作成することができます。一度おためしください。

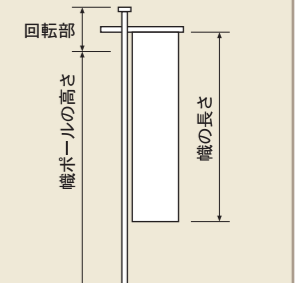
COLUMN <コラム>

幟ポールの高さ選び

幟ポールを設置して幟を掲揚すると言っても、幟の長さやポールの高さの比較によって美しく掲揚できるバランスがあります。ポールの高さでお困りになったとき、右記の表を参考にお選びください。

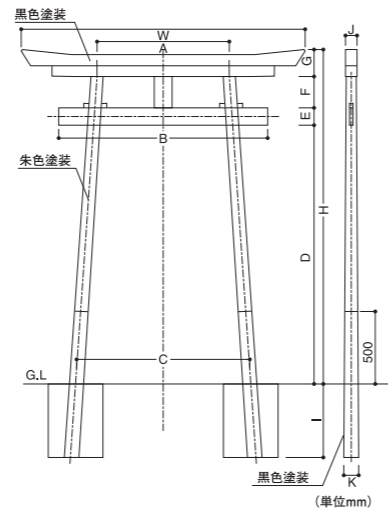
幟の長さに対して、ポール高さは+2メートルが適当です。

幟の長さ	幟ポールの高さ
4	6
6	8
8	10
10	12
12	14
14	16



神社用製品

アルミの特性を活かして、いつまでも美しい鳥居や屋形を神社用製品としてご用意しております。アルミは耐食性に優れ永年の使用にも錆を寄せ付けず、腐食による危険性の心配を取り除きます。鳥居などは伝統的な形を継承しています。弊社は高い技術力を活かして、それらの地域文化を大切にしたいオーダー仕様製品を承っております。



鳥居

軽量でありながら、どっしりとした重量感を持つアルミ鳥居。

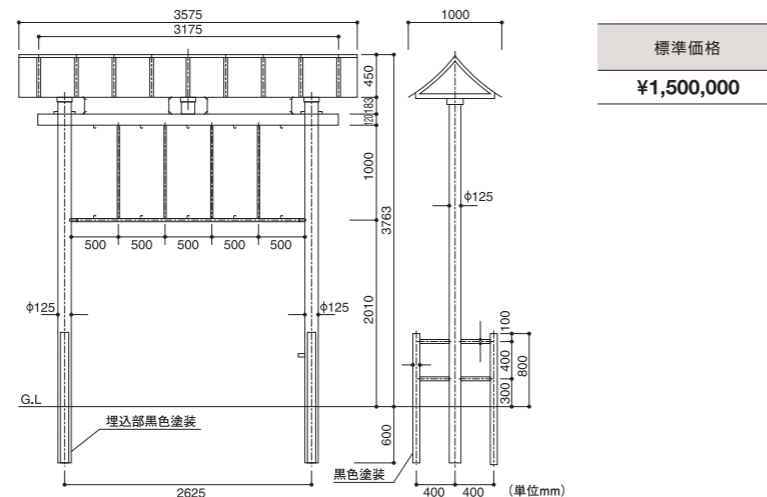
機種	W	H	A	B	C	D	E	F	G	I	J	K φ	標準価格
A1型 鳥居	1,940	2,300	900	1,430	1,200	1,780	120	215	185	500	90	100	¥276,000
A2型 鳥居	2,140	2,300	1,150	1,630	1,390	1,780	120	215	185	500	90	120	¥378,000
A3型 鳥居	2,400	2,350	1,250	2,000	1,450	1,798	120	247	185	550	90	120	¥492,000
A4型 鳥居	2,980	2,650	1,650	2,650	1,730	1,910	160	360	220	600	150	180	¥938,000
A5型 鳥居	3,200	2,900	1,850	2,800	1,900	2,000	160	520	220	600	150	180	¥1,012,000

●朱色塗装仕上げ、製品納入まで。●ご希望のタイプによりお見積承ります。



屋形

伝統的なデザインを踏襲し、灯をしっかりと支える強度を備えた機能的なアルミ製屋形。



標準価格
¥1,500,000

都道府県別設置実績表一例

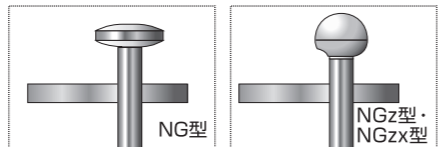
北海道	群馬県	熊野神社	富山県	兵庫県
帯広神社	久兵衛神社	長福寺	石武雄神社	招慶院本堂
茂岩神社	赤城神社	法音寺	大光寺	法連寺
北海道神宮	飯福神社	法音寺静岡支院	熊野神社	妙光寺
青森県	長良神社	森川秋葉神社	氣多神社	稻根神社
妙現寺	城之宮神社	二本松浅間神社	滋賀県	伊和志津神社
岩手県	山梨県	的場六戸神社	小田神社	廣田神社
熊野神社	三嶋神社	山王神社	真宗本願寺	和田宮神社
山形県	顕本寺	愛知県	宇佐神社	松山寺
歌懸稻荷神社	埼玉県	中山八柱神社	春日神社	浜宮天神社
福島県	磯部稻荷神社	那古野神社	式内乃伎多神社	京都府
廣瀬神社	諏訪神社	八海神社	足柄神社	誕生寺
西根神社	平野神宮	八幡神社	泉神社(擬木塗装)	八坂神社
御陵寺	小沼氷川神社	深島神社	八幡神社	本願寺
白和瀬神社	白井沼氷川神社	三嶋神社	石川県	勝童寺
白鷺神社	赤城神社	木瀬神社	産王神社	奈良県
宮城県	加須神社	日吉神社	岩内神社	宇陀恵毘須神社
鹿島神社	雷電神社	八百富神社(擬木塗装)	薬師八幡神社	鏡玉神社
宮城県神社庁	羽生天満宮	敷田八幡宮	上太田八幡神社	崇徳寺
成田山仙台別院	和田神社	久麻久神社	倉見八幡神社	和歌山県
茨城県	熊谷八坂神社	鹿島神社	白山神社	真澄寺
熊野神社	和楽備神社(擬木塗装)	若一王子社	御船神社	岡山県
八坂神社	大雷神社	築地神社	上後山神社	最上神社
鹿島神社	諏訪大明神	八ツ田神明社	荒川神社	鳥取県
栃木県	梅園神社	夏山八幡宮	福井県	恩志神社
野田神社	金谷稻荷大明神	秋葉山圓通寺	春日神社	響宮神社
日枝神社	古尾谷八幡神社	岐阜県	熊野神社	島根県
千葉県	長野県	藤下若宮八幡神社	八幡神社	出雲郷神社
諏訪神社	源関神社	八幡社	白山神社	くど神社
大宮神社	大宮神社	弥勒寺	日吉神社	山口県
稻生神社	渚大神社	天満神社	山王神社	繁枝神社
射水神社	八幡神社	白鬚神社	神明神社	八幡人丸神社
日枝神社	屋島天照皇太神宮	中山神社	帰り観音	高知県
登渡神社	高野神社	三重県	織田神社	八王子宮
香取神社	金峰神社	白髪神社	田村薬師	福岡県
東京都	三社明神	長島神社	八雲神社	埴安神社
笠間稻荷神社	長徳寺	森忠神明社	廣嶺神社	雨降神社
舟島神社	乙事諏訪神社	西深谷神社	阿奈志神社	老松神社
堅神社	武水別神社	平群神社	大阪府	二宮神社
荒川天神社	神奈川県	須賀神社	住吉神社	生松神社
綾瀬稻荷神社(擬木塗装)	鱈神社	猪名神社	服部神社	白鳥神社
諏訪神社	八坂神社	伊曾島神社	田籠神社	光雲神社
持持神社	御霊神社	松坂神戸神社	國中神社	香力神社
阿蘇神社	真土神社(擬木塗装)	野代神社(擬木塗装)	天満宮	溝口天満宮
新潟県	叶神社	古里神社	阿弥陀寺	佐賀県
菅原神社	杉山神社	木造神社	服部天神社	老松宮
秋葉区神社	静岡県	坂の下神明宮	神明神社	

※赤文字は擬木塗装ボール納入先です。

※ はお寺です。

(順不同)

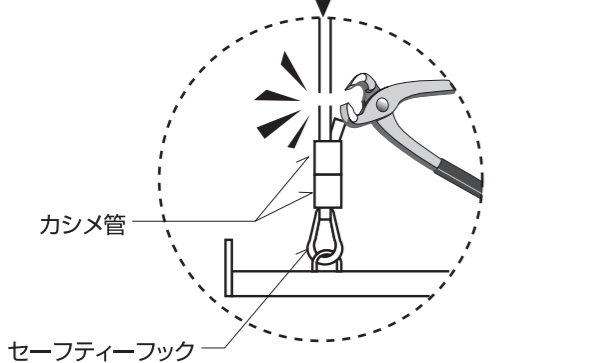
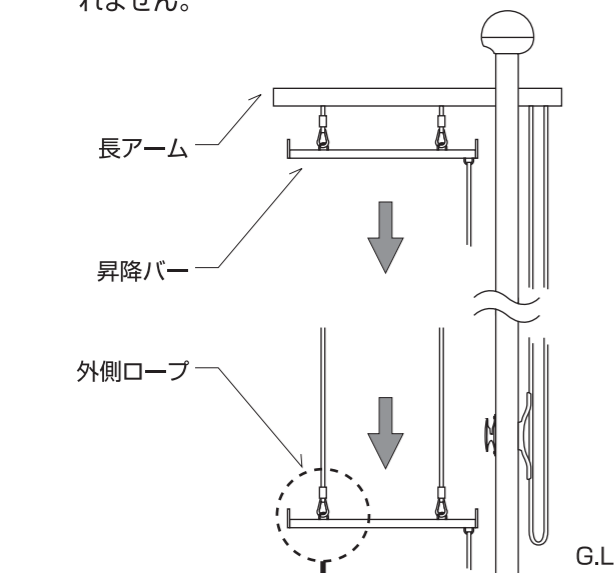
のぼりタイプ [NG型・NGz型・NGzx型] ロープの交換



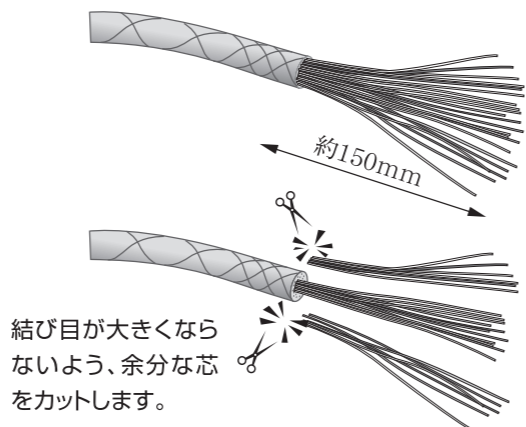
この2つのタイプが対象です

のぼりタイプ (NG型・NGZ型) のロープは、一本のロープが2往復分セットしており、切断前であれば地上での交換作業が可能です。

- 1 昇降バーを地上まで降ろします。
- 2 アーム側の外側ロープをセーフティーフックを、かきめている部分の上部でカットします。テープを巻いてからカットするとロープがほつれません。



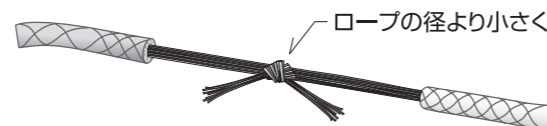
- 4 旧ロープをカッターなどでロープの外周網を切り取りロープの芯を取り出します。



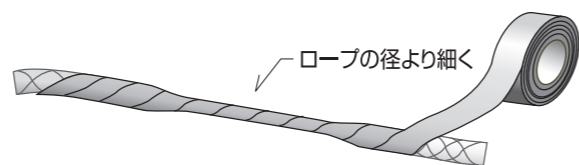
- 5 新ロープも同様に加工して芯を出します。



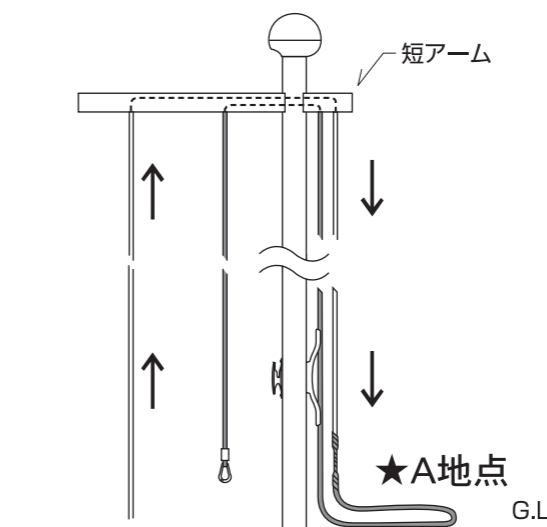
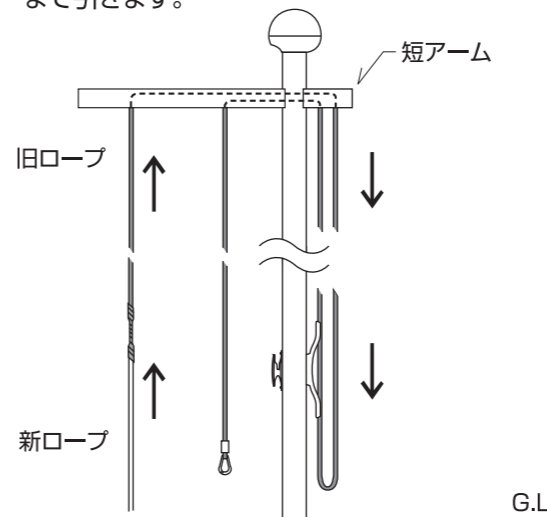
- 6 双方のロープを下図のように中央で結びます。この結び目はロープ径より大きくならないように注意願います。



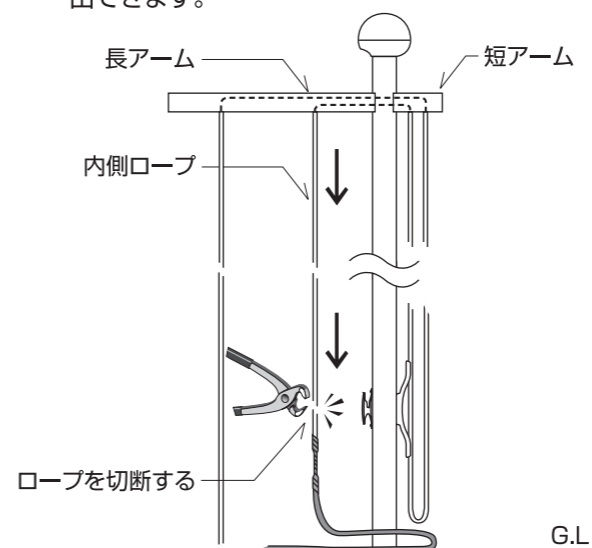
- 7 結び目の上からビニールテープで確実にテーピングします。その際、テープは1重から2重程度に押さえながら巻きます。この径が太すぎますと滑車内を通らなくなります。



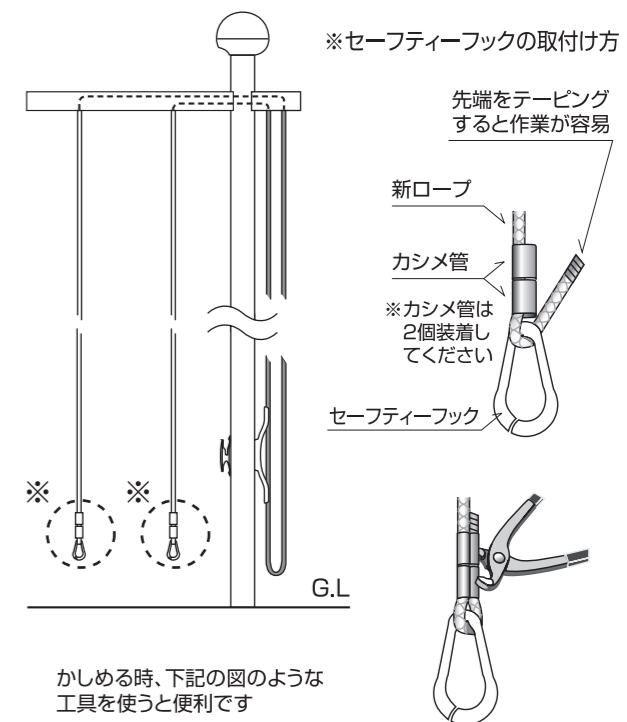
- 8 外側ロープの片方を引くと、新ロープが上がります。アーム内を通過させ、新ロープをA地点まで引きます。



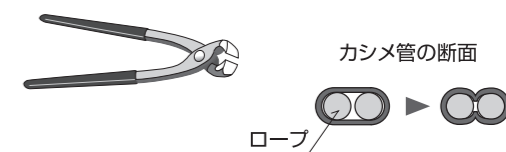
- 9 アームの内側ロープ (旧ロープ) を引きます。先程、引き出した新ロープが再びアーム内側に出てきます。



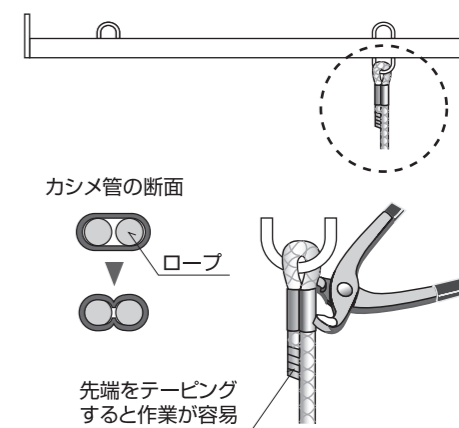
- 10 新旧ロープの結び目を切断し、各々のロープにカシメ管2ヶ、セーフティーフックの順で通し、再度ロープをカシメ管2ヶに通してからペンチ等でかきめます。その上からテーピングをして作業終了です。



かきめる時、下記の図のような工具を使うと便利です



- 11 引き降ろし用ロープの交換は古いロープを切断し、新しいロープをイラストの様に取付け願います。

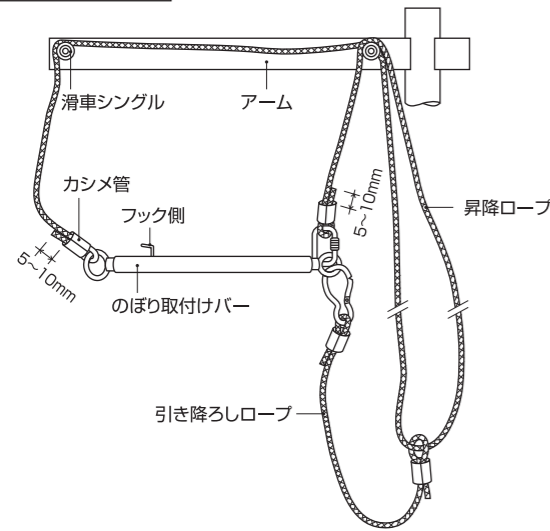


注意 引き降ろし用ロープが無い仕様のものでございますので、ご確認下さい。

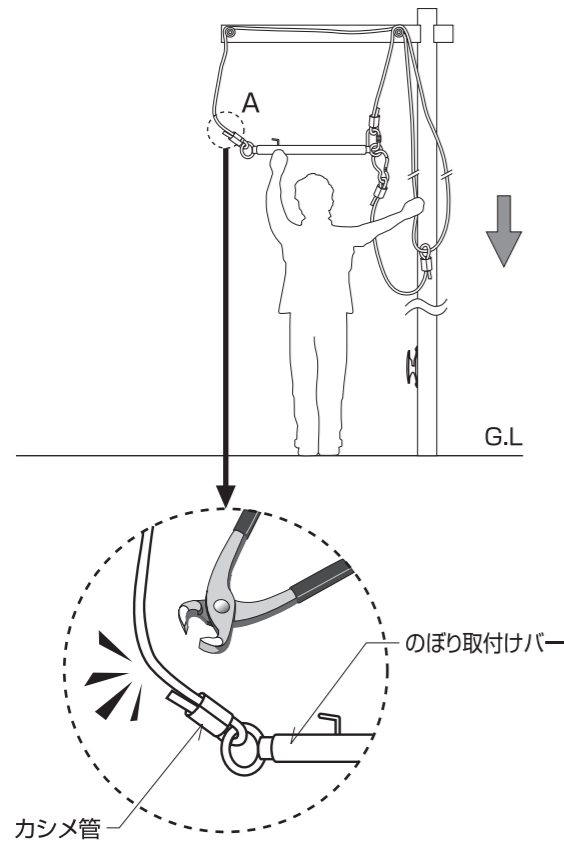
のぼりタイプ [N型] ロープの交換

のぼりタイプ (N型) のロープは、一本のロープが2往復分セットしており、切断前であれば地上での交換作業が可能です。

ロープセット略図



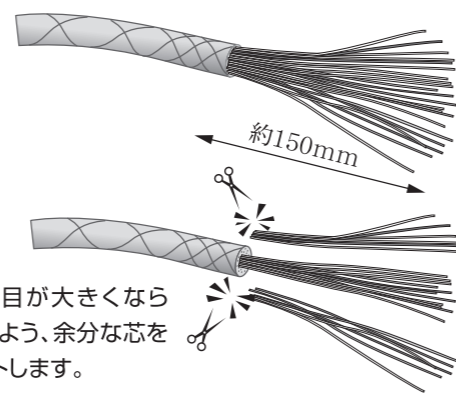
1 のぼり取付けバーを地上まで降ろし、図のA部をカットします。テープを巻いてからカットするとロープがほつれません。



2 旧ロープを適当な位置で切ります。



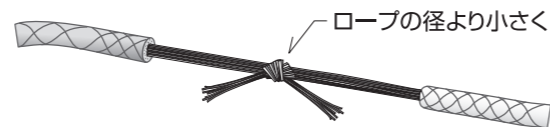
3 旧ロープをカッターなどでロープの外周網を切り取りロープの芯を取り出します。



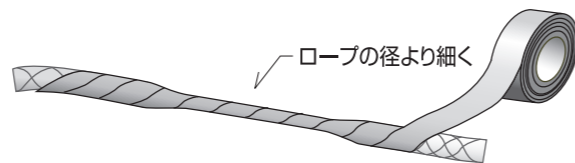
4 新ロープも同様に加工して芯を出します。



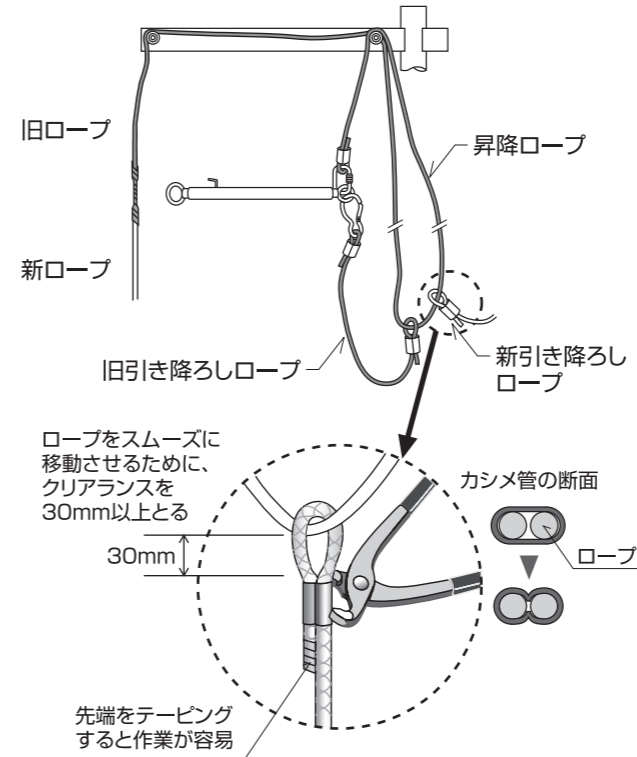
5 双方のロープを下図のように中央で結びます。この結び目はロープ径より大きくならないように注意願います。



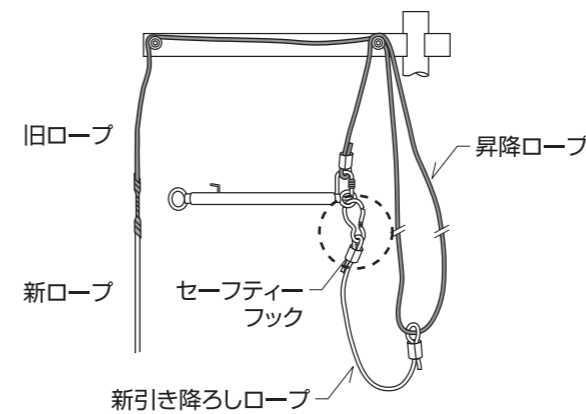
6 結び目の上からビニールテープで確実にテーピングします。その際、テープは1重から2重程度に押さえながら巻きます。この径が太すぎますと滑車内を通らなくなります。



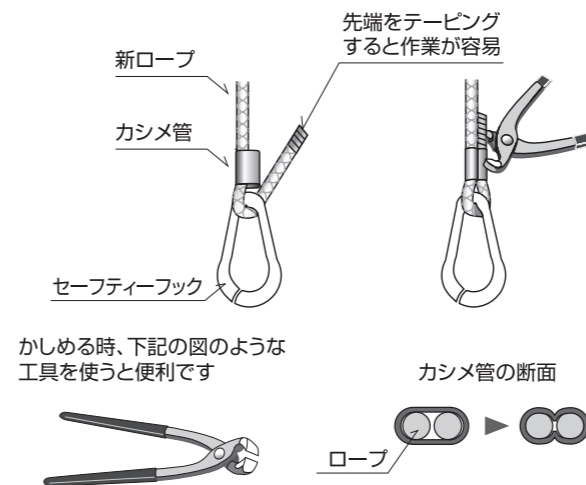
7 昇降ロープに、新しい引き降ろしロープを取付けます。



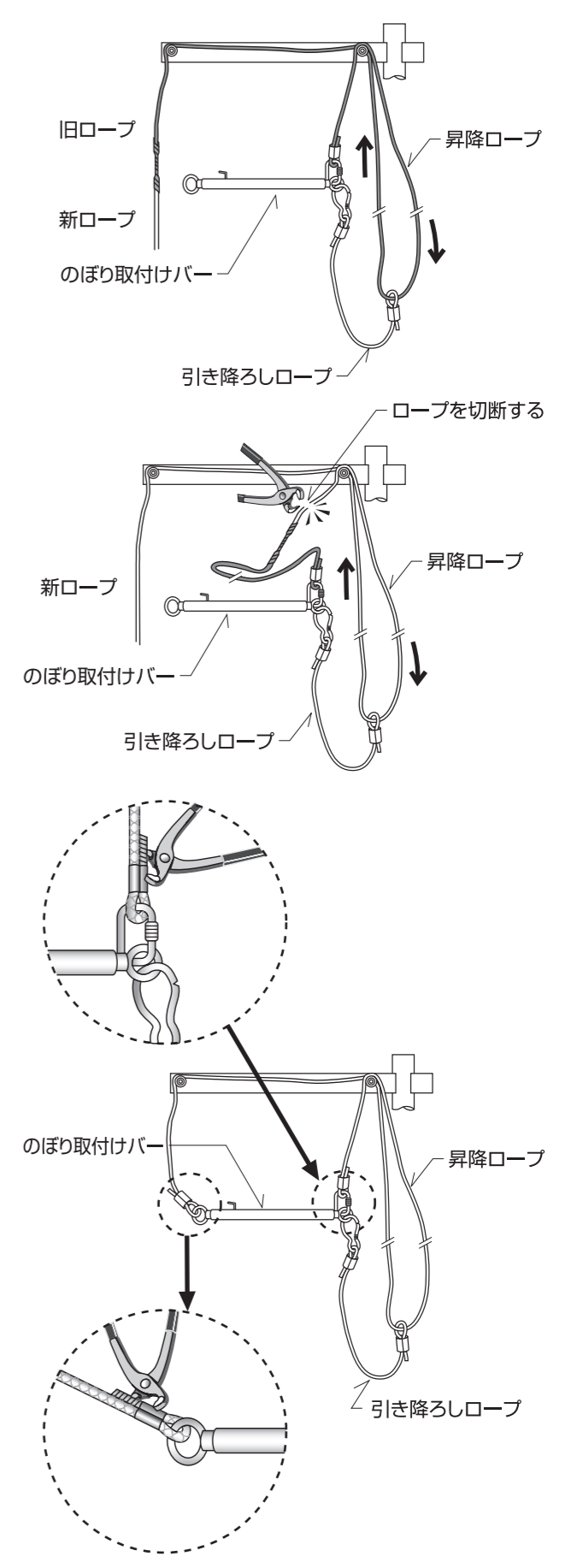
8 旧引き降ろしロープを撤去し、新しい引き降ろしロープをセットします。



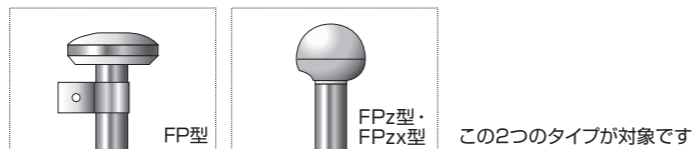
※セーフティーフックの取付け方



9 昇降ロープを矢印の方向に引き、新しいロープに取替え、のぼり取付けバーに取付けます。



ロープタイプ [FP型・FPz型・FPzx型] ロープの交換



- 旧ロープを適当な位置で切ります。
- 旧ロープをカッターなどでロープの外周網を切り取りロープの芯を取り出します。

結び目が大きくなり、余分な芯をカットします。
- 新ロープも同様に加工して芯を出します。
- 双方のロープを下図のように中央で結びます。この結び目はロープ径より大きくならないように注意願います。

ロープの径より小さく
- 結び目の上からビニールテープで確実にテーピングします。その際、テープは1重から2重程度に押さえながら巻きます。この径が太すぎますと滑車内を通らなくなります。

ロープの径より細く

- テーピングした状態で旧ロープのもう一つの末端を引き、ロープ交換を行います。
 - ロープを通しましたらカシメ管を通しペンチ等でしっかりかきめして下さい。その上からテーピングして作業終了です。

先端をテーピングすると作業が容易
- 旗を取付けるためのクリアランスを20mm程度設ける
- かきめる時、下記の図のような工具を使うと便利です
- カシメ管の断面
- ロープ

のぼりポール状況確認表

年 月 日

御中

弊社旗ポールの補修を手違いなく実施する為に、下記内容についての調査にご協力の程、宜しくお願いします。

*該当する項目に○印をつけて下さい。

- 1) ご使用の旗ポールはどんなタイプですか? (図1参照)
①Gタイプ ②Nタイプ ③Sタイプ
 - 2) ご使用の旗ポールは、いつ頃設置されましたか?
昭和・平成 年
 - 3) ポールの根元は、どんなタイプですか? (図2参照)
①埋込式 ②ベース式 ③貫通ボルト式
 - 4) ポールはどこに設置されていますか?
①地上 ②その他()
 - 5) ご使用の旗ポールの高さは、何mですか? () m
※ご不明の場合、ポールの銘板にポールの高さを刻んでいますのでご確認ください。(図3参照)
※銘板のないタイプはシリアルNo.シールをご確認ください。(図4参照)
シリアルNo.を記入して下さい。 []

※銘板及びシリアルNo.シールがない場合(図5参照)
外周寸法を記入して下さい。外周寸法÷3.14= []
 - 6) 設置本数のうち、今回の修理本数は何本ですか?
()本のうち()本
- 2) 1) 補修内容は?
①ロープ交換 ②その他()
お手数ですが、ポール姿図の異常個所に○印をつけ、わかる範囲内で異常内容を御記入下さい。
[]
 - 2) 上記項目①、②の場合、今現在の状況は?
①切れている ②つながっている
 - 3) 上記項目2)①の場合、ポール設置場所に高所作業車の横付けはできますか?
①できる ②できない
 - 4) お客様のご連絡先、現場住所等を御記入下さい。
[]

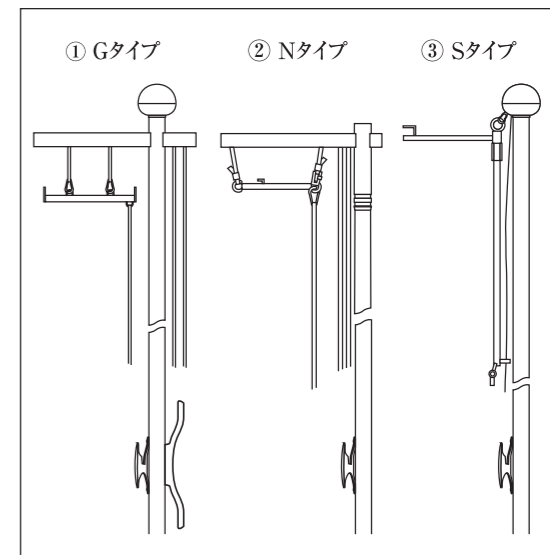


図1. ポール

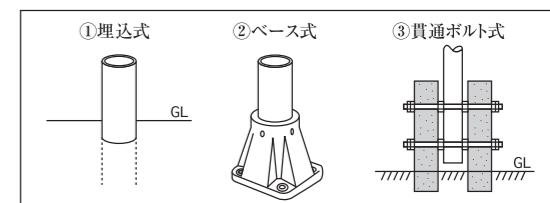


図2. 根元詳細



図3. 銘板

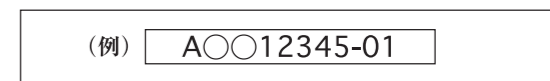


図4. シリアルNo.シール

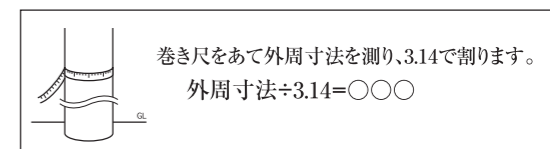


図5. 外周寸法

株式会社 SDAT

□ 本 社 〒545-0014 大阪市阿倍野区西田辺町1丁目1番1号 道野ビル TEL.06-6605-1166 FAX.06-6606-4033
 □ 東京支店 〒108-8504 東京都港区芝浦3-1-1 田町ステーションタワーN31階 TEL.03-4363-1028 FAX.03-4363-4413
 □ 築港工場 〒592-8331 大阪府堺市西区築港新町3-6-2 TEL.072-247-2211 FAX.072-247-2210

ポール営業グループ 担当: